

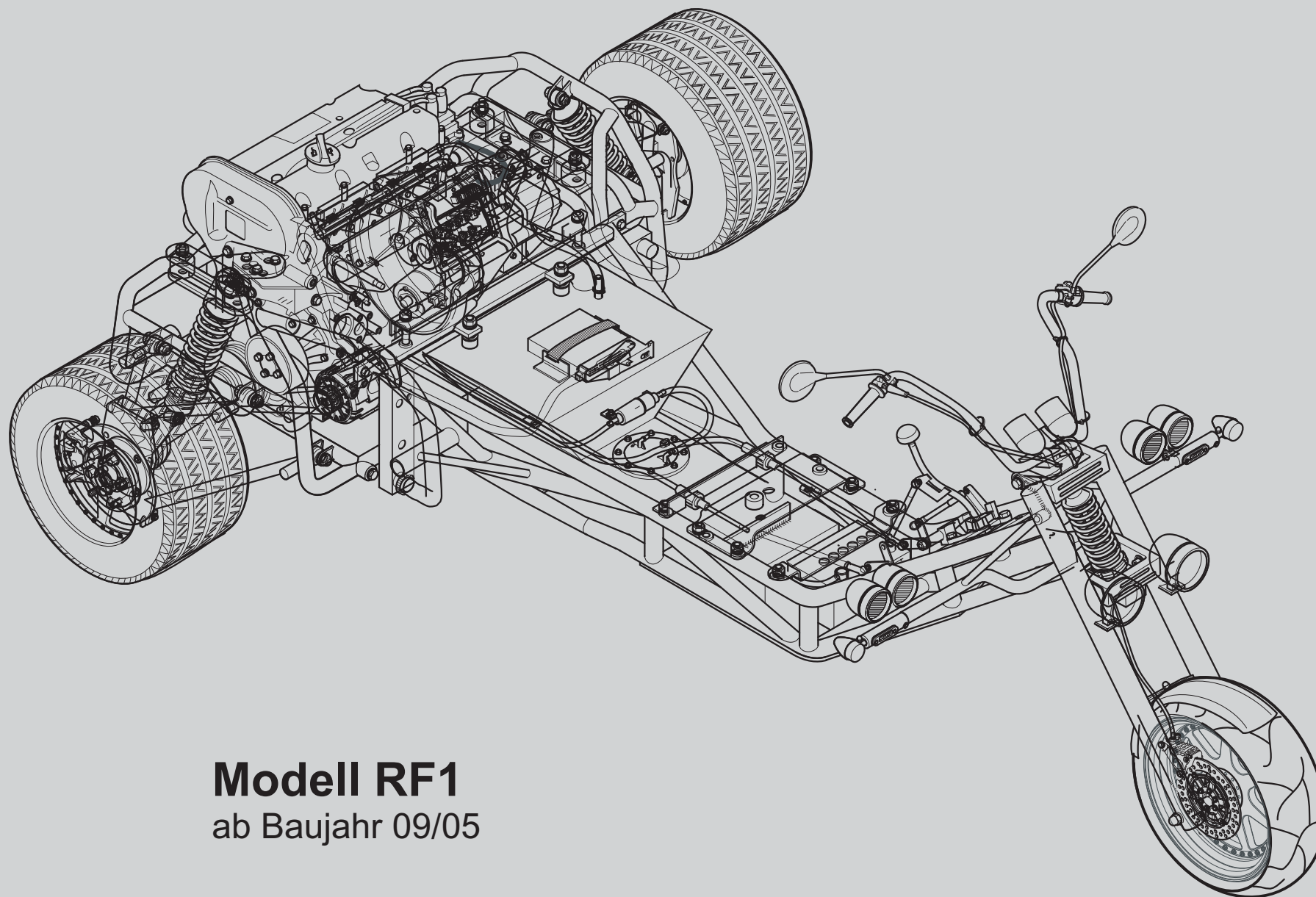
RF1 GT



rewaco[®]
refreshes your life.

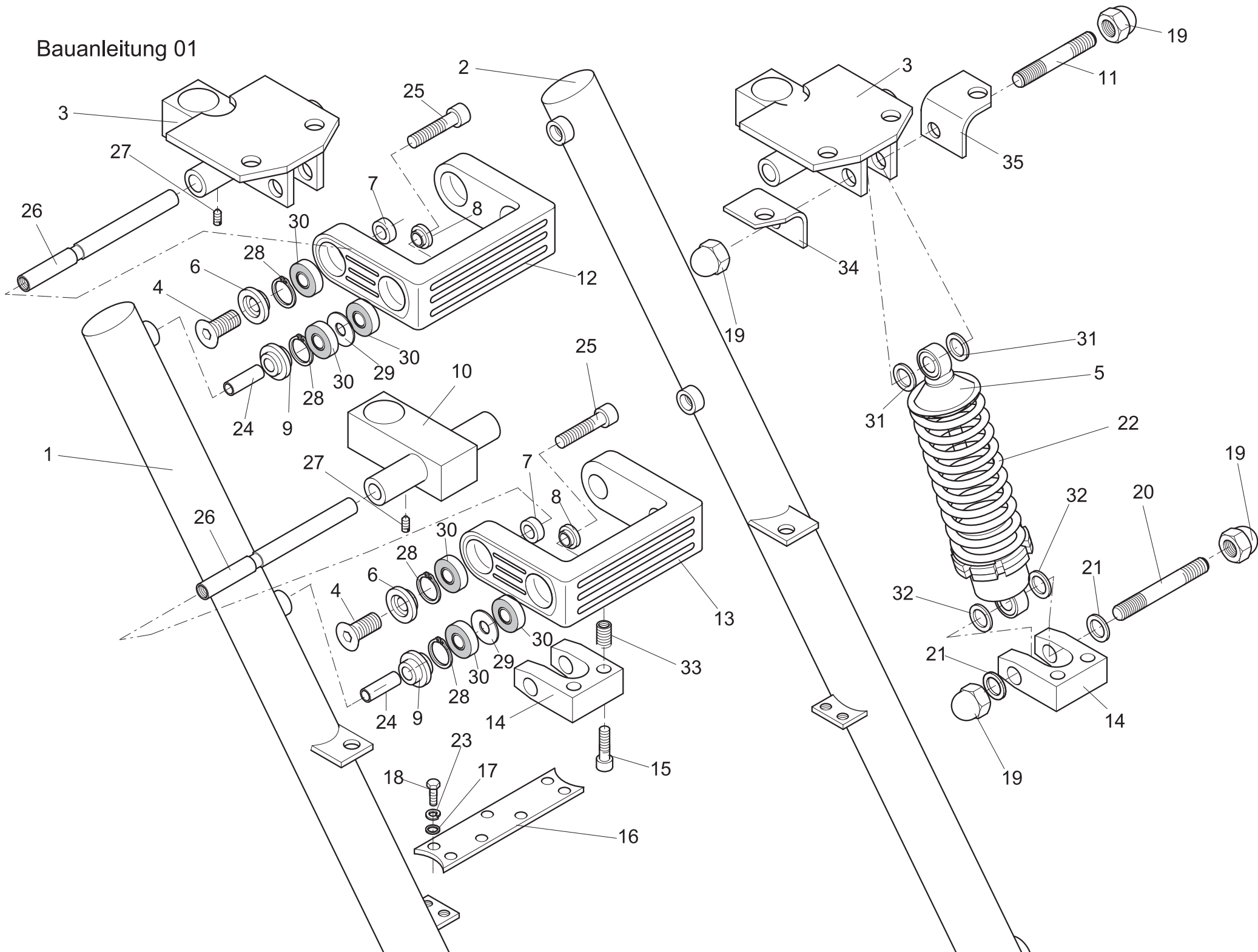


rewaco[®] *refreshes your life.*



Modell RF1
ab Baujahr 09/05

Bauanleitung 01

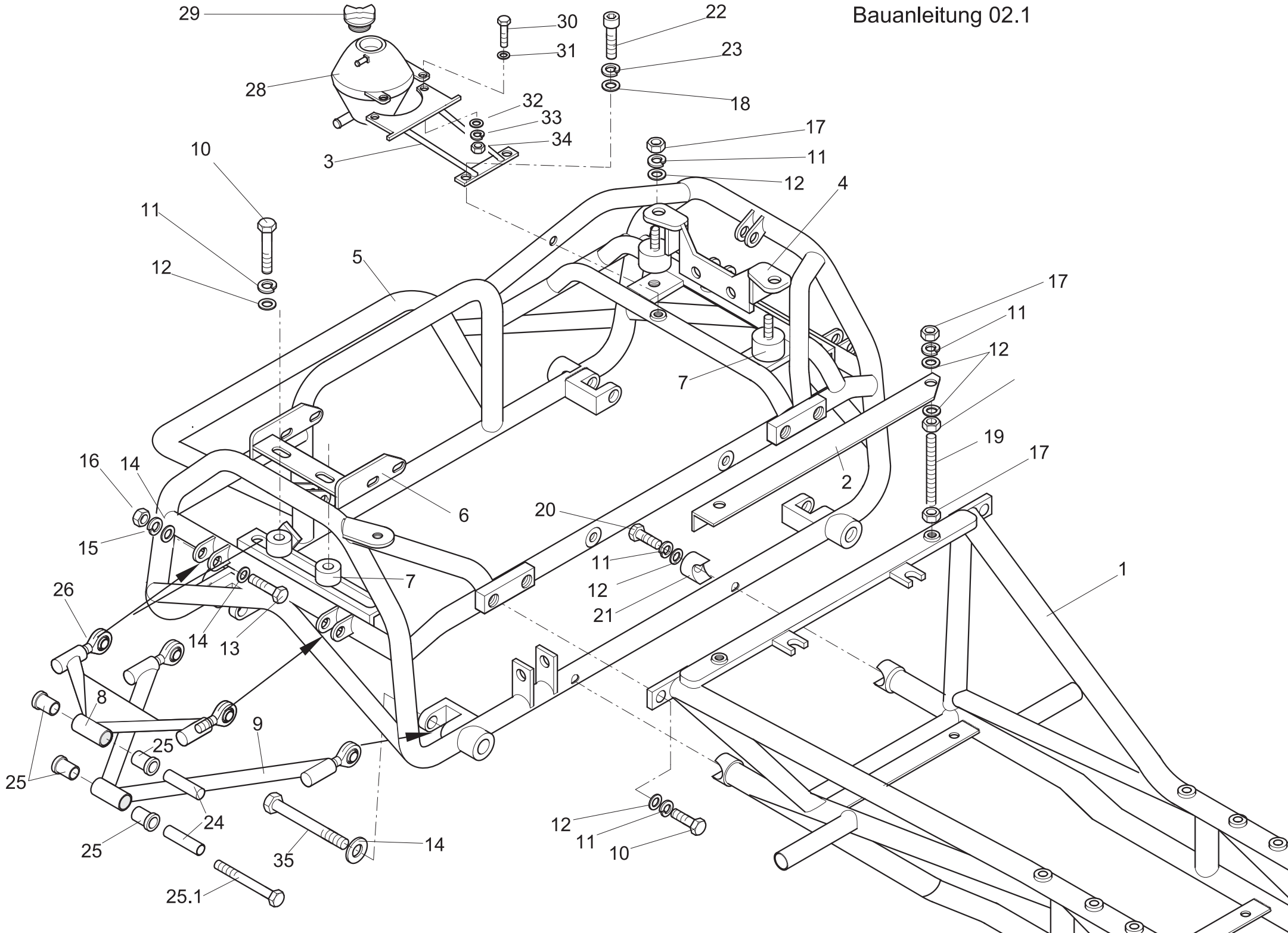


Modell: rewaco RF1 GT Seite: 1

Pos.	Stk.	Artikel-Nr	Artikel bezeichnung
1	1	10018	Gabelrohr Sport-Line rechts für Grimeka-Bremssattel
1,1	1	15301	Gabelrohr Sport-Line rechts für R-Edition
2	1	10019	Gabelrohr Sport-Line links
3	1	13261	Gabelbrücke oben Sport-line Lenkgabel VA poliert RF1
4	4	12512	Senkkopfschraube A2 M10X30 mit Innensechskant+Schraubensicherung
5	1	11390	Stoßdämpfer (ohne Feder) Bilstein vorne/hinten HS/FX4-6 + vorne RF1
6	4	11301	Passscheibe Pos. 6 Sport-line
7	4	11302	Passscheibe Pos. 7 Sport-line
8	4	11303	Passscheibe Pos. 8 Sport-line
9	4	11305	Passscheibe Pos. 9 Sport-line
10	1	10072	Gabelbrücke unten Sport-line Lenkgabel VA poliert
11	1	12132	Stiftschraube 8.8 M12x60 VZ
12	1	10006	Gabelbrücke ALU Sport-line oben poliert
13	1	10007	Gabelbrücke ALU Sport-line unten poliert
14	1	11015	Halter für Stoßdämpfer Sportline Gabel
15	2	10501	Innensechskantschraube A2 M10X40
16	1	10935	Halter Schutzblech für Sport-line Lenkgabel
17	4	10087	U-Scheibe A2 M8
18	4	10396	Skt-Schraube A2 M08X16
19	4	10652	Hutmutter A2 M12
20	1	10458	Stiftschraube 5.6 ZN M12X80
21	2	10082	U-Scheibe A2 M12
22	1	11382	Feder für Stoßdämpfer Lenkgabel RF1
23	4	10098	Federring Form B A2 M8
24	4	11377	Passhülse sport-line gabel

Modell: rewaco RF1 GT Seite: 1

Pos.	Stk.	Artikel-Nr	Artikel bezeichnung
25	4	12513	Innensechskantschraube DIN912, A2 M10x60 mit Schraubensicherung
26	2	10068	Gabelbolzen Sport-line
27	2	10384	Innensechskantschraube A2 M06X08 (Madenschr.)
28	8	10229	Sicherungsring DIN 472 / 35 für Lager / Gabelbrücke Sportline
30	12	10232	Kugellager 6003 ZZ
31	2	12830	Passscheibe Pos. 31 Sport-line Gabel Durchmesser18 innen 12 breit 3,4
32	2	12831	Passscheibe Pos. 32 Sport-line Gabel Durchmesser18 innen 12 breit 2,4
33	2	12526	Gewindebuchse M10X1,5X20 TIME-SERT
34	1	16872	Verstärkungswinkel für Lenkerklemmung rechts
35	1	16873	Verstärkungswinkel für Lenkerklemmung Links



Modell: rewaco RF1 GT Seite: 2,1

Pos.	Stk.	Artikel-Nr	Artikel bezeichnung
1	1	16825	Rahmenvorderteil RF1 LT/ST in silber
2	1	13225	Rahmentraverse RF1 Pos.2
3	1	13232	Halter Ausgleichsbehälter Kühler RF1 GT/LT/ST 115/140 VCT LT 185/201
4	1	13223	Halter Getriebe RF1 links Ford
5	1	13062	Rahmenheckteil RF1 115/140T/185T
6	1	13224	Halter Motor RF1 rechts Ford 115/140T/185T
7	4	11897	Puffer Typ B zylind. NR55° RF1 Motoraufhängung ab 05-07 Härte 55° Shore D=60/H=40/ M12 x 27mm
8	2	13231	Strebe Querlenker oben RF1
9	2	13230	Strebe Querlenker unten RF1 bis 2009 350mm
9,1	2	15435	Strebe Querlenker unten RF1 ab 2009 450mm
10	4	10417	Skt-Schraube ZN M12X30
11	12	10092	Federring A ZN M12
12	14	10089	U-Scheibe ZN M12
13	8	13227	Skt-Schraube ZN M16X80
14	16	10090	U-Scheibe ZN M16
15	8	13228	Federring A ZN M16
16	8	10516	Skt-Mutter selbstsichernd ZN M16
17	6	10449	Skt-Mutter ZN M12
18	2	10088	U-Scheibe ZN M10
19	2	13229	Gewindestange M12X120
20	6	10434	Skt-Schraube ZN M12X85
21	6	13226	Verbindungsstück Rahmen RF1
22	2	10499	Innensechskantschraube DIN912, A2 M10X30
23	2	10091	Federring A ZN M10
24	4	16506	Stützhülse für Radaufhängung hinten RF
25	8	16505	Teflonbuchsen für Radaufhängung hinten RF

Modell: rewaco RF1 GT Seite: 2,1

Pos.	Stk.	Artikel-Nr	Artikel bezeichnung
25,1	4	13254	Skt-Schraube HV 10.9 M12x120 feuerverzinkt / Schlüsselweite 22
26	8	16443	Gelenkkopf D16 verstärkt, Außengewinde, wartungsfrei, GAXSW
27	16	13234	Passscheibe
28	1	10703	Ausgleichsbehälter Kühler / RF1
29	1	10704	Deckel für Ausgleichsbehälter Kühler RF1
30	2	10389	Skt-Schraube A2 M06x20
31	2	11539	K-Scheibe A2 M6
32	2	10086	U-Scheibe A2 M6 / 6 VA
33	2	10097	Federring Form B A2 M6
34	2	10444	Skt-Mutter A2 M06 Mutter M6 VA
35	4	16341	Skt-Schraube ZN M16X100

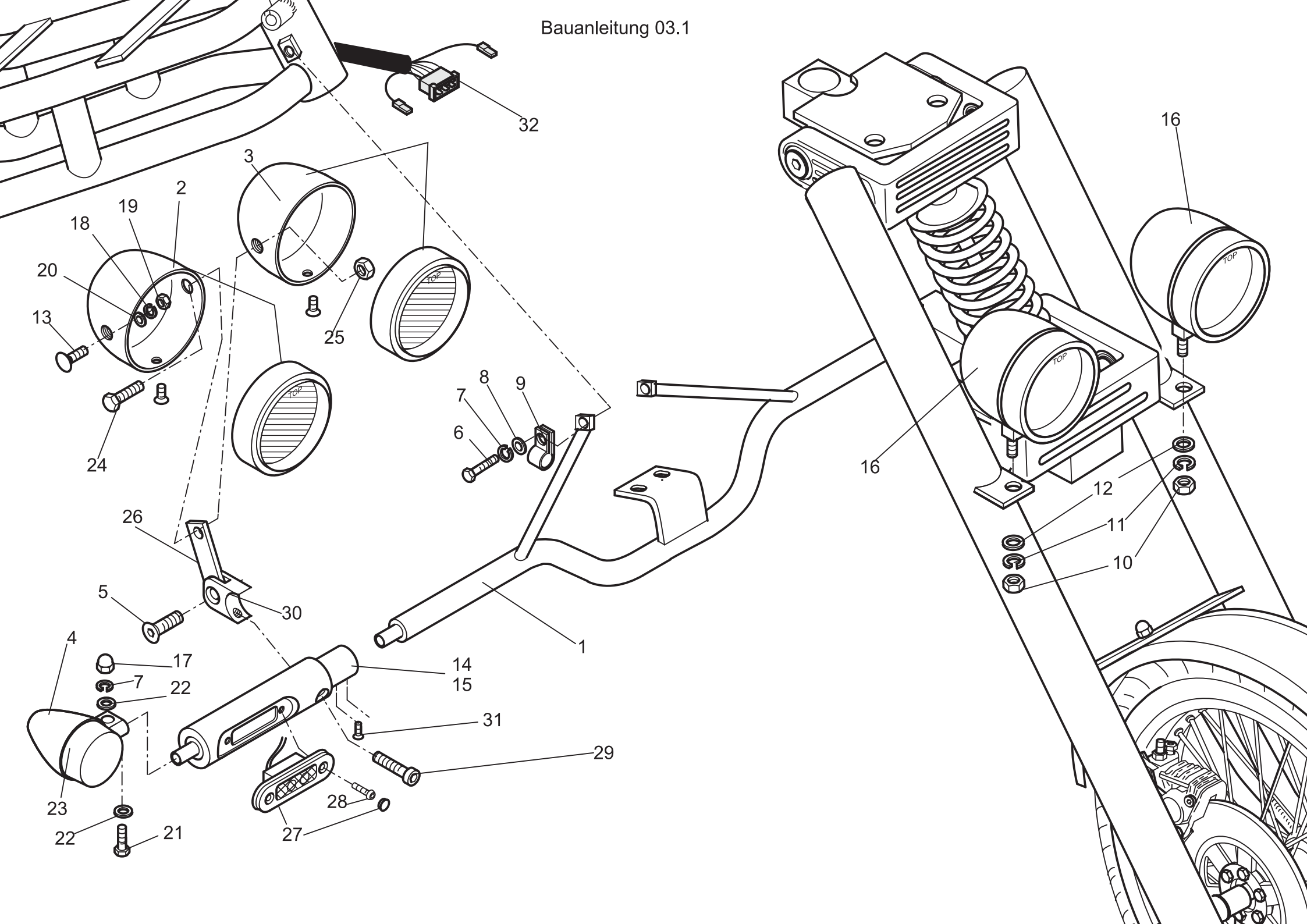
Modell: rewaco RF1 GT Seite: 3

Pos.	Stk.	Artikel-Nr	Artikel bezeichnung
1	1	16378	Schutzblech RF1 180/55-17 oder 200/50-17 zum lackieren
2	1	10101	Lenkbolzen mit Ring
3	2	10103	Lenkkopflager 32006JR
4	2	11124	Simmerring für Lenkkopflager
4,1	2	10102	Deckel für Lenkkopflager
5	1	10114	Len Schloss-Kerbnagel
6	1	10113	Len Schloss-Federscheibe für Kerbnagel
7	1	10110	Len Schloss-Deckel
8	1	10108	Len Schloss
8,1	1	10109	Len Schloss-Druckfeder
9	5	10654	Hutmutter A2 M06 / Hutmutter M6 VA
10	2	10292	Skt-Schraube 3/8"-24UNF 3/4" A2
11	4	10452	Flachmutter M24x1,5 verchromt
12	2	13764	Hutmutter M24X1.5 Verchromt
13	7	10389	Skt-Schraube A2 M06x20
14	7	11539	K-Scheibe A2 M6
15	4	10446	Skt-Mutter UNF A2 3/8"
16	7	10097	Federring Form B A2 M6
17	2	15603	Innensechskantschraube 10.9 ZN M8x35
18	4	10291	Skt-Schraube 3/8"-24UNF 1 3/4" A2
19	2	11153	Birne 12V 60/55W H4 Licht
20	2	10115	Stecker für H4 Lampe Stecker f. Hauptscheinwerfer
21	2	11293	Hauptscheinwerfer komplett mit H4 Einsatz
21	1	11135	Kabelbaum für Scheinwerfer und Blinker Standard
21,1	2	11266	Hauptscheinwerfer H4 Indian
21,2	2	11265	Zusatzscheinwerfer H3 Serie 4 1/2"

Modell: rewaco RF1 GT Seite: 3

Pos.	Stk.	Artikel-Nr	Artikel bezeichnung
21,3	2	11264	Zusatzscheinwerfer H3 Indian 4 1/2"
22	2	12353	Blinker vorne Chrom EG > (incl. Birne 12V/18W)
23	1	13345	Scheinwerfer- und Blinkerstange RF1 für Serienscheinwerfer
24	3	10086	U-Scheibe A2 M6 / 6 VA
25	2	10098	Federring Form B A2 M8
26	2	11540	K-Scheibe A2 M8
27	6	10087	U-Scheibe A2 M8
28	1	10685	Rohrschelle mit Gummieinlage 8 mm
29	1	10111	Len Schlossgehäuse
30	2	10093	Federring Form B A2 M10
31	2	10081	U-Scheibe A2 M10

Bauanleitung 03.1



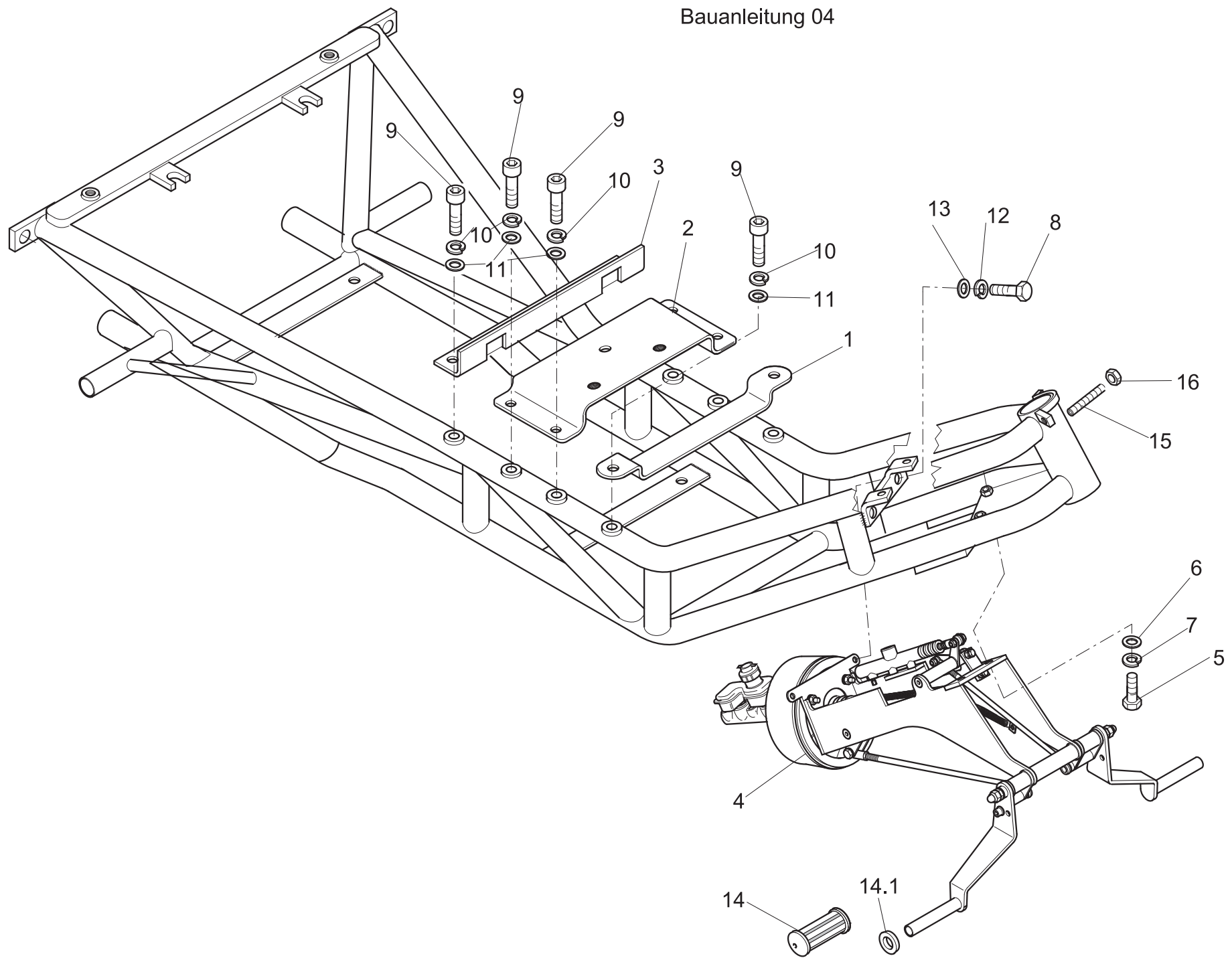
Modell: rewaco RF1 GT Seite: 3,1

Pos.	Stk.	Artikel-Nr	Artikel bezeichnung
1	1	12609	Scheinwerfer- und Blinkerstange RF1 für Doppelscheinwerfer
2	2	12657	Doppelscheinwerfer Abblendlicht (außen) H7 12V 55W > (nur in Verbindung mit Doppelscheinw. innen 01-001196-P-01)
3	2	12658	Doppelscheinwerfer Fernlicht (innen) H4 12V 60/55W > (nur in Verbindung mit Doppelscheinw. außen 01-001195-P-01)
4	2	12320	Blinker vorne Chrom EG / Klarglas > (incl. Birne, gelb 12V 21W)
5	2	13544	Senkkopfschraube A2 M8X16 mit Innensechskant
6	2	10389	Skf-Schraube A2 M06x20
7	4	10097	Federring Form B A2 M6
8	2	11539	K-Scheibe A2 M6
9	2	10500	Innensechskantschraube A2 M10X35
10	4	10446	Skf-Mutter UNF A2 3/8"
11	4	10093	Federring Form B A2 M10
12	4	10081	U-Scheibe A2 M10
13	4	10272	Schlossschraube A2 M05X16
14	1	12665	Lampenhalter für Pos.-Licht und Doppelscheinwerfer rechts aus ALU poliert
15	1	12666	Lampenhalter für Pos.-Licht und Doppelscheinwerfer links aus ALU poliert
16	2	12322	Zusatzscheinwerfer 90mm, klarglas, H7 55W, Fernlicht für Gabelmontage
17	2	10654	Hutmutter A2 M06 / Hutmutter M6 VA
18	4	10096	Federring Form B A2 M5
19	4	10443	Skf-Mutter A2 M05

Modell: rewaco RF1 GT Seite: 3,1

Pos.	Stk.	Artikel-Nr	Artikel bezeichnung
20	4	10085	Mutter M5 VA
21	2	10391	U-Scheibe A2 M5
22	4	10086	Skf-Schraube A2 M06x30 6/30 VA
23	2	12315	U-Scheibe A2 M6 / 6 VA
24	2	16869	Birne, gelb 12V 21W
25	2	10463	Skf-Schraube A2 M08X25 mit 4mm Bohrung
26	2	12661	Skf-Mutter selbstsichernd ZN M08
27	2	12507	Halter-VA für Verbindung Doppelscheinwerfer / Lampenhalter >
28	4	12768	Positionsluchte für Doppelscheinwerfer ab 4/2006
29	4	12662	Linsenschraube M4X8 A2 + Abdeckkappe klein für Positionsluchte
30	2	12664	Innensechskantschraube mit Flachkopf A2 M06X25
31	4	13840	Lampenhalter für Doppelscheinwerfer aus Alu poliert
32	1	12523	Senkkopfschraube A2 M05X10 mit Innensechskant
33	2	11536	Kabelbaum für Scheinwerfer und Blinker Doppelscheinwerfer
34	2	10291	K-Scheibe A2 M10
35	6	12439	Skf-Schraube 3/8"-24UNF 1 3/4" A2
36	2	11773	Gummikappe für Doppelscheinwerfer
			Kunststoff U-Profil

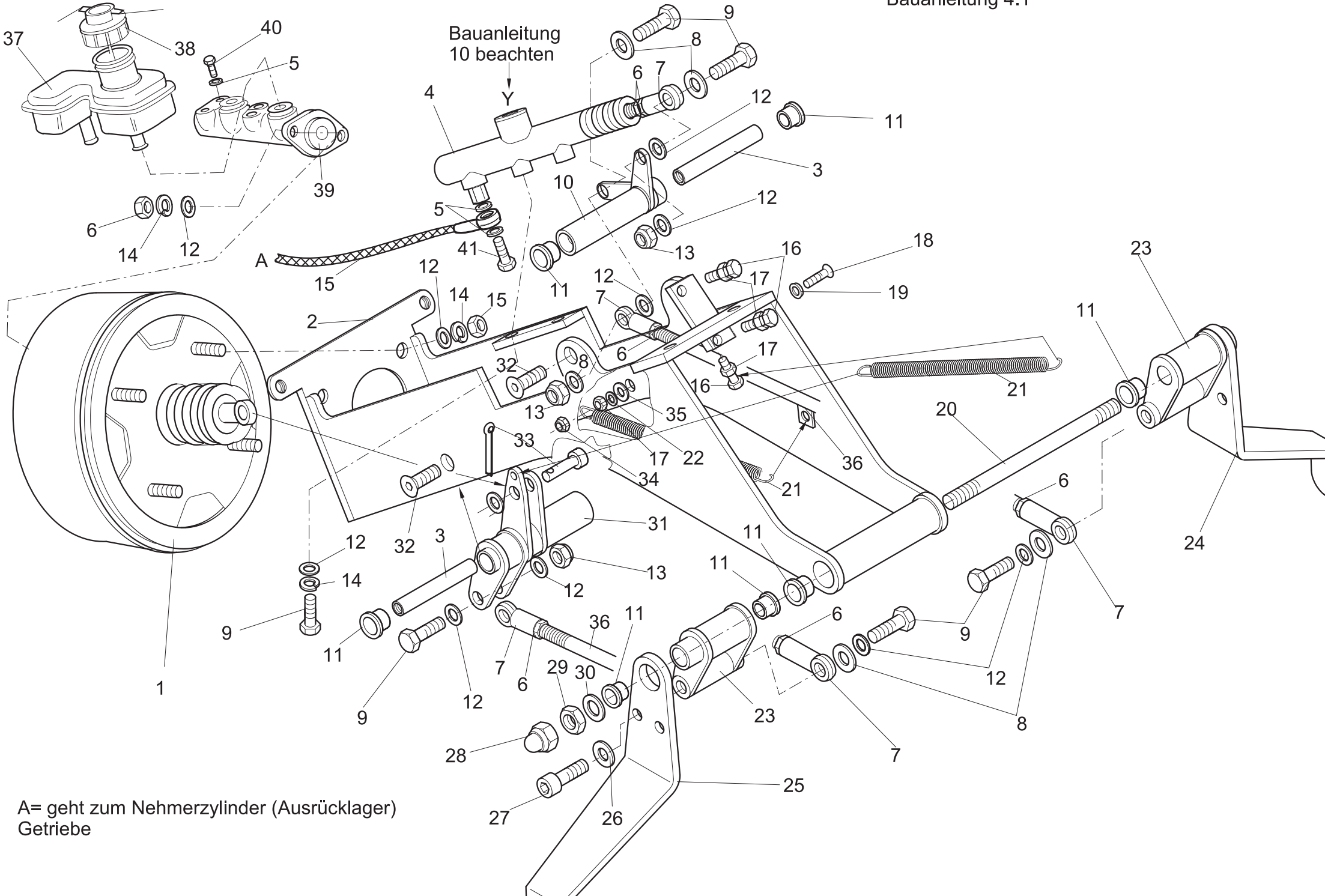
Bauanleitung 04



Modell: rewaco RF1 GT Seite: 4

Pos.	Stk.	Artikel-Nr	Artikel bezeichnung
1	1	13096	Batterieklemmleiste für RF mit Ford
2	1	14055	Traverse Vordersitz RF1
3	1	13349	Halter Schaltseile RF1 Pos. 3 Ford
4	1	12591	Bremskraftverstärker RF1
5	2	10408	Skt-Schraube ZN M10x30 in 10.9
6	2	10088	U-Scheibe ZN M10
7	2	10099	Federring Form B ZN M8
8	2	10400	Skt-Schraube A2 M08X35
9	8	10498	Innensechskantschraube A2 M10X25 12.9
10	8	10093	Federring Form B A2 M10
11	8	10081	U-Scheibe A2 M10
12	2	10098	Federring Form B A2 M8
13	2	10087	U-Scheibe A2 M8
14	1	11267	Pedal Gummi verchromt, Paar
14,1	2	10605	Alu-Ring für Brems- und Kupplungspedal HS/FX
15	2	16821	Lenkanschlag Einstellschraube / Madenschraube DIN913, A2 M8x30 mm
16	2	10445	Skt-Mutter A2 M08

Bauanleitung 4.1



A= geht zum Nehmerzylinder (Ausrücklager) Getriebe

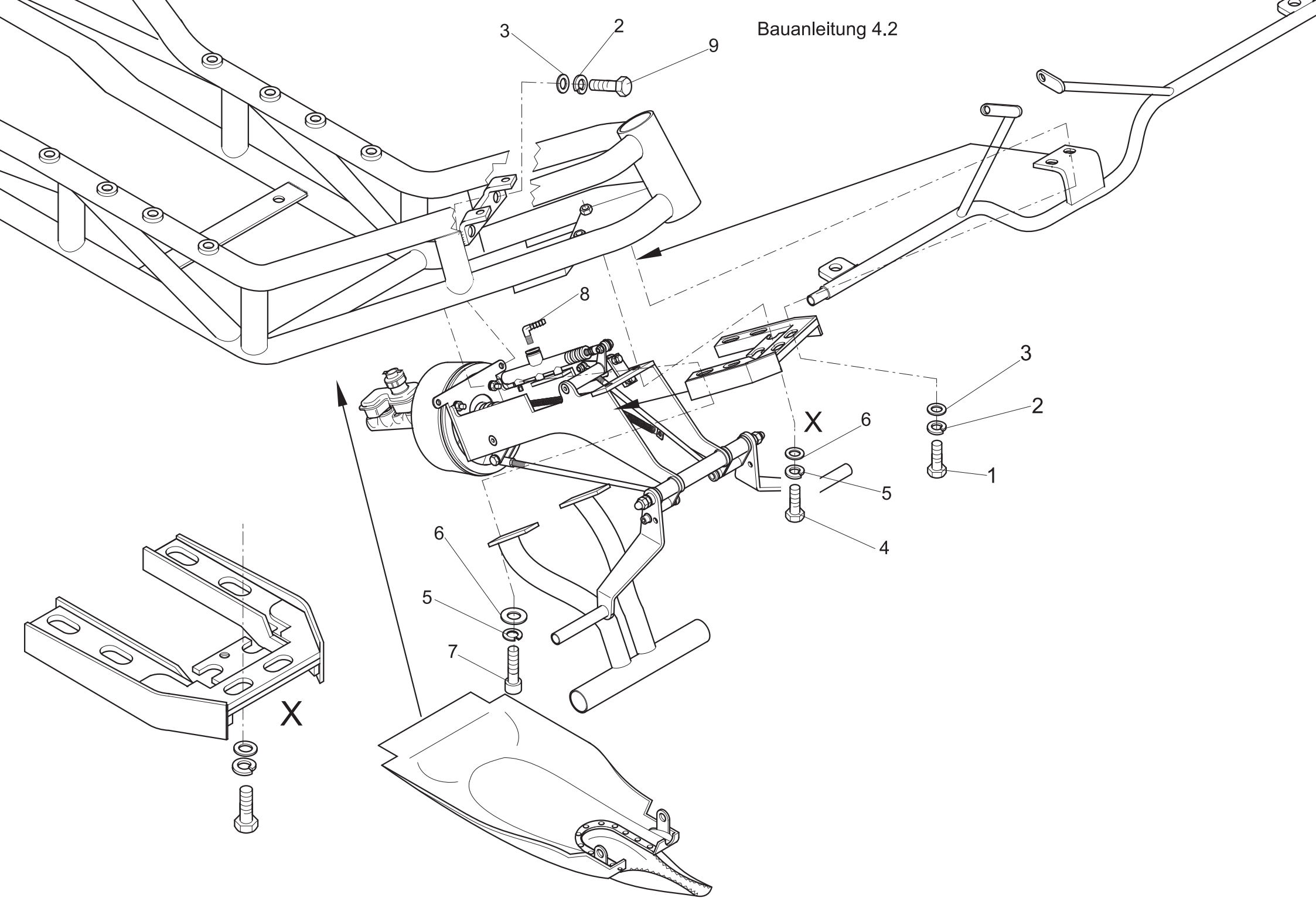
Modell: rewaco RF1 GT Seite: 4,1

Pos.	Stk.	Artikel-Nr	Artikel bezeichnung
1	1	12591	Bremskraftverstärker RF1
2	1	13235	Halter Pedale RF1
3	2	13240	Lagerbolzen FX/RF
4	1	12129	Kupplungsgeberzylinder 19 mm RF1
5	4	12782	Kupferdichtring 10X16X1
6	10	10445	Skt-Mutter A2 M08
7	4	12551	Gelenkkopf D8, wartungsfrei
8	6	11540	K-Scheibe A2 M8
9	6	10399	Skt-Schraube A2 M08X30
10	1	13245	Umlenkung RF1 Kupplungs-Geberzylinde
11	20	10069	Lagerbuchse 16/18
12	14	10087	U-Scheibe A2 M8
13	3	10463	Skt-Mutter selbstsichernd ZN M08
14	6	10098	Federring Form B A2 M8
15	1	12121	Stahlflexleitung 2400mm FX (1x)/RF (2x) Ringanschluß 45°/Ringanschluß 45°
16	3	10389	Skt-Schraube A2 M06x20
17	4	10444	Skt-Mutter A2 M06 Mutter M6 VA
18	1	12662	Innensechskantschraube mit Flachkopf A2 M06X25
19	1	12730	Unterlegscheibe für Senkkopfschrauben M6
20	1	13239	Pedallagerwelle RF1
21	2	13241	Feder RF1 Bauplan Pos. 21
22	1	10086	U-Scheibe A2 M6 / 6 VA
23	1	13236	Umlenkung Kupplungspedal ST70
23	1	16830	Umlenkung Bremspedal RF1 3-Punkt Verstellung
24	1	13238	Kupplungspedal RF1 GT/LT/ST für Ford 3-Punkt Verstellung

Modell: rewaco RF1 GT Seite: 4,1

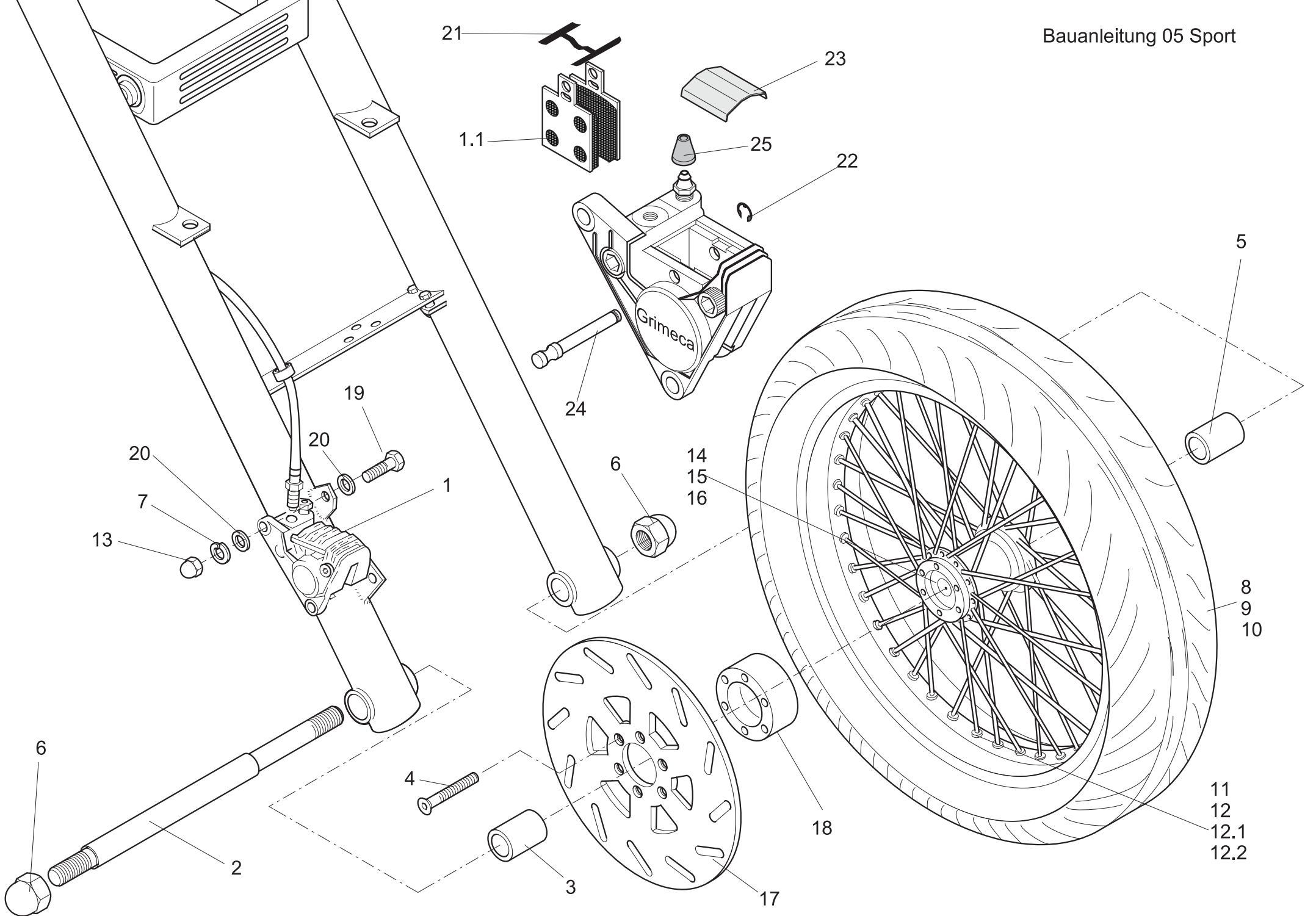
Pos.	Stk.	Artikel-Nr	Artikel bezeichnung
24	1	16829	Umlenkung Kupplungspedal Pedal RF1 Ford mit 2-Punkt Verstellung
25	1	16828	Bremspedal RF1 mit 3-Punkt Verstellung
25	1	13237	Bremspedal RF1 mit 2-Punkt Verstellung
26	2	10100	Wellscheibe / Wellenfederring M10 ZN / Form B ~
27	1	10501	Innensechskantschraube A2 M10X40
28	2	10652	Hutmutter A2 M12
29	2	10164	Flachmutter M12 A2
30	2	10082	U-Scheibe A2 M12
31	1	13244	Umlenkung RF1 HBZ
32	2	11532	Senkkopfschraube A2 M10x25 mit Innensechskant Konus Inbusschr. M10x25 VA
33	1	13243	Splintbolzen RF1
34	1	10462	Skt-Mutter selbstsichernd ZN M06
35	1	11539	K-Scheibe A2 M6
36	2	13242	Gewindestange RF1
37	1	12761	Bremsflüssigkeitsbehälter HS/FX/RF/CT
38	1	10125	Deckel für Vorratsbehälter Bremsflüssigkeit HS/FX/RF/CT
39	1	13492	Hauptbremszylinder RF1/CT bis 06-2013
40	2	12781	Verschlußschraube M10X1

Bauanleitung 4.2



Modell: rewaco RF1 GT Seite: 4,21

Pos.	Stk.	Artikel-Nr	Artikel bezeichnung
1	2	10399	Skt-Schraube A2 M08X30
2	4	10098	Federring Form B A2 M8
3	4	10087	U-Scheibe A2 M8
4	2	10410	Skt-Schraube ZN M10X40
5	2	16731	Federring bl DIN 127 Federst. vz M10
6	4	11536	K-Scheibe A2 M10
7	2	10500	Innensechskantschraube A2 M10X35
8	1	12235	Winkelstück WS 12 für Kupplungsgeberzylinder RF1
9	2	10400	Skt-Schraube A2 M08X35
999	1	16569	Rahmenverstärkungs-Satz RF1 für Nachrüstung -Fußrastenträger -Verstärkungsplatte -Abdeckung für Bremskraftverstärker -Schrauben und Kleinteile

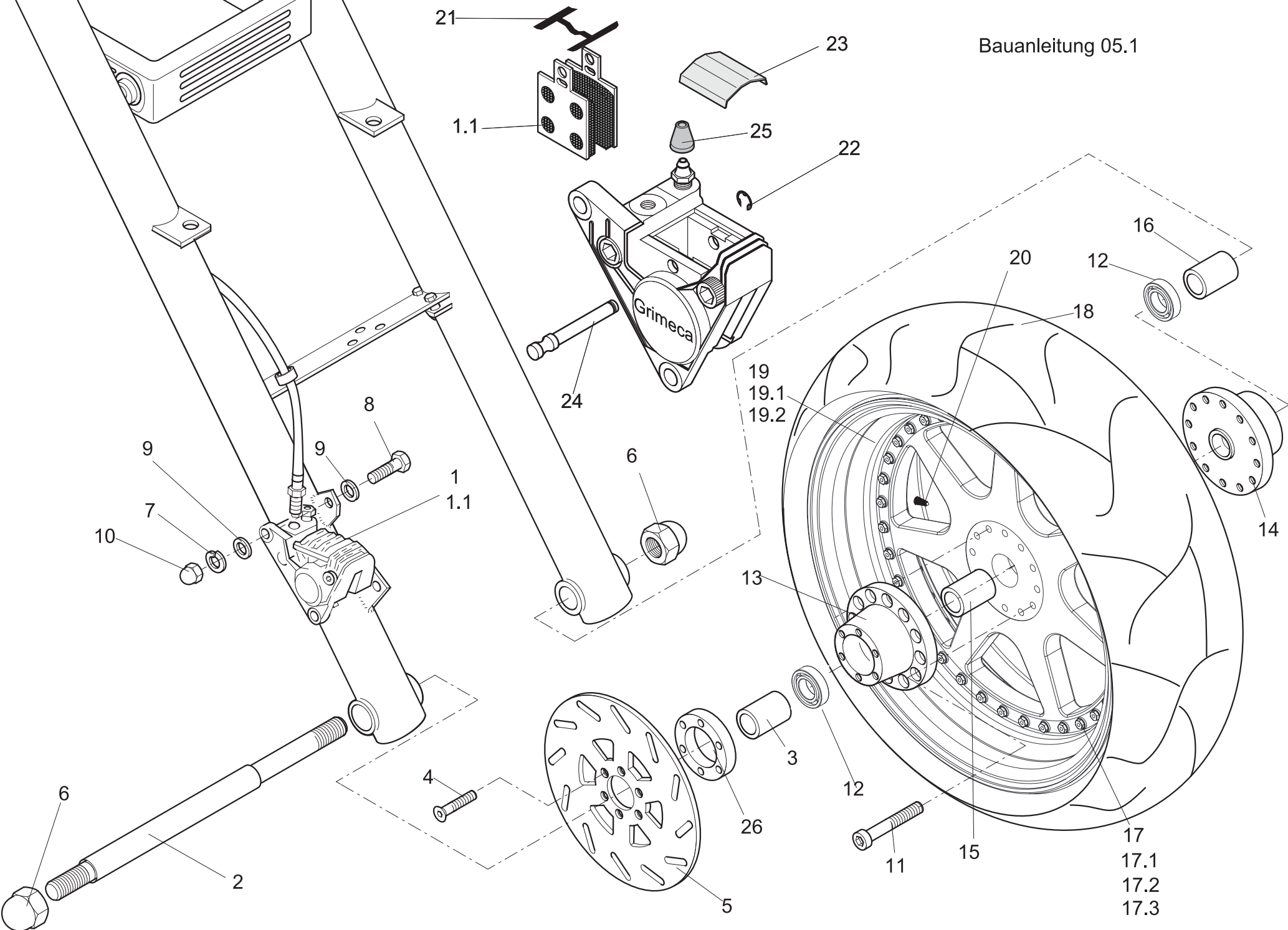


Modell: rewaco RF1 GT Seite: 5

Pos.	Stk.	Artikel-Nr	Artikel bezeichnung
1	1	10198	Bremssattel vorne
1,1	1	10199	Bremsbeläge/Bremsklötze vorne HS/FX/RF
2	1	10227	Vorderachse für Sport-Line Gabel
3	1	10194	Distanzbuchse für Vorderrad 55mm Sport-Line Dr.17 mm
4	6	13758	Senkkopfschraube A2 M8X50 mit Innensechskant
5	1	10188	Distanzbuchse für Vorderrad 55mm E-Tacho Innendurchmesser 16mm
6	2	13769	Hutmutter M16X1.5 Verchromt
7	2	10098	Federring Form B A2 M8
8	1	12344	Reifen 180/55 ZR17
9	1	10169	Schlauch für Reifen 180/55-17
10	1	10171	Felgenband 17"
11	1	10177	Felge - Alu 5,00" x 17" (Nur Außenkranz)
12	40	10210	Speichennippel M4 verchromt
12,1	20	10211	Speiche 180 BW 95 17"
12,2	20	10214	Speiche 180 BW 80 17"
13	2	10655	Hutmutter A2 M08 / Hutmutter M8 VA
14	1	10205	Radnabe Vorderrad (Speichenfelge) ab 01/2001
15	1	10208	Distanzrohr für Radlager 70,1 mm
16	2	10209	Radlager 6303 2RSC / Radlager Vorderrad
17	1	16600	Bremsscheibe-starr, vorne, ab 04-2008, Edelstahl gelocht, mit Senkung für HS/FX/RF
18	1	13714	Distanzscheibe für Bremsscheibe ab 04/08 für Speichenrad (6X Senkkopfschraube DIN 7997 8X50 10.9)
19	2	10398	Skt-Schraube A2 M08X25
20	4	10087	U-Scheibe A2 M8
21	1	12229	Federblech für Bremssattel vorne

Modell: rewaco RF1 GT Seite: 5

Pos.	Stk.	Artikel-Nr	Artikel bezeichnung
22	1	12231	Seegerring für Bremssattel vorne
23	1	12232	Schutzkappe für Bremssattel vorne, nicht mehr lieferbar
24	1	12230	Stift für Bremssattel vorne
25	1	12807	Gummikappe Entlüftungsventil von Bremssattel vorne, nicht mehr lieferbar



Modell: rewaco RF1 GT Seite: 5,1

Pos.	Stk.	Artikel-Nr	Artikel bezeichnung
1	1	10198	Bremssattel vorne
1,1	1	10199	Bremsbeläge/Bremsklötze vorne HS/FX/RF
2	1	10227	Vorderachse für Sport-Line Gabel
3	1	10194	Distanzbuchse für Vorderrad 55mm Sport-Line Dr.17 mm
4	6	13816	Senkkopfschraube A2 M8X25 mit Innensechskant
5	1	16600	Bremsscheibe-starr, vorne, ab 04-2008, Edelstahl gelocht, mit Senkung für HS/FX/RF
6	2	13769	Hutmutter M16X1.5 Verchromt
7	2	10098	Federring Form B A2 M8
8	2	10398	Skt-Schraube A2 M08X25
9	4	10087	U-Scheibe A2 M8
10	2	10445	Skt-Mutter A2 M08
11	12	10376	Innensechskantschraube A2 M08X45
12	2	10209	Radlager 6303 2RSC / Radlager Vorderrad
13	1	10207	Radnabe für 3-teilige Felge rechts 17"x 5,5" poliert
14	1	10206	Radnabe für 3-teilige Felge links 17" x 5,5" poliert
15	1	10208	Distanzrohr für Radlager 70,1 mm
16	1	10188	Distanzbuchse für Vorderrad 55mm E-Tacho Innendurchmesser 16mm
17	36	12272	Schraube M7x1x32 f. 3-teilige Felge 10.9 / Stahl verchromt
17,1	36	12273	Schraube M7x1x32 Edelstahl goldfarben f. 3-teilige Felge
17,2	36	12749	Bundmutter f. 3-teilige Felge M7x1x32 chrom Stahl verchromt
17,3	36	12275	Bundmutter M7x1x32; Stahl goldfarben f. 3-teilige Felge
18	1	12345	Reifen 200/50 ZR17

Modell: rewaco RF1 GT Seite: 5,1

Pos.	Stk.	Artikel-Nr	Artikel bezeichnung
19	1	11476	Felgen-Stern 17" vorne poliert, X004
19	1	11479	Felgenbett 2,5"x17" poliert, mit Ventilbohrung
19,1	1	11478	Felgenbett 2,5"x17" poliert, ohne Ventilbohrung
20	1	12611	Ventil für Alufelgen 8,3 x 25
21	1	12229	Federblech für Bremssattel vorne
22	1	12231	Seegerring für Bremssattel vorne
23	1	12232	Schutzkappe für Bremssattel vorne, nicht mehr lieferbar
24	1	12230	Stift für Bremssattel vorne
25	1	12807	Gummikappe Entlüftungsventil von Bremssattel vorne, nicht mehr lieferbar
26	1	13715	Distanzscheibe für Bremsscheibe ab 04/08 für 3-Teilige Felge (6X Senkkopfschraube DIN 7997 8X25 10.9)

Modell: rewaco RF1 GT Seite: 5,2

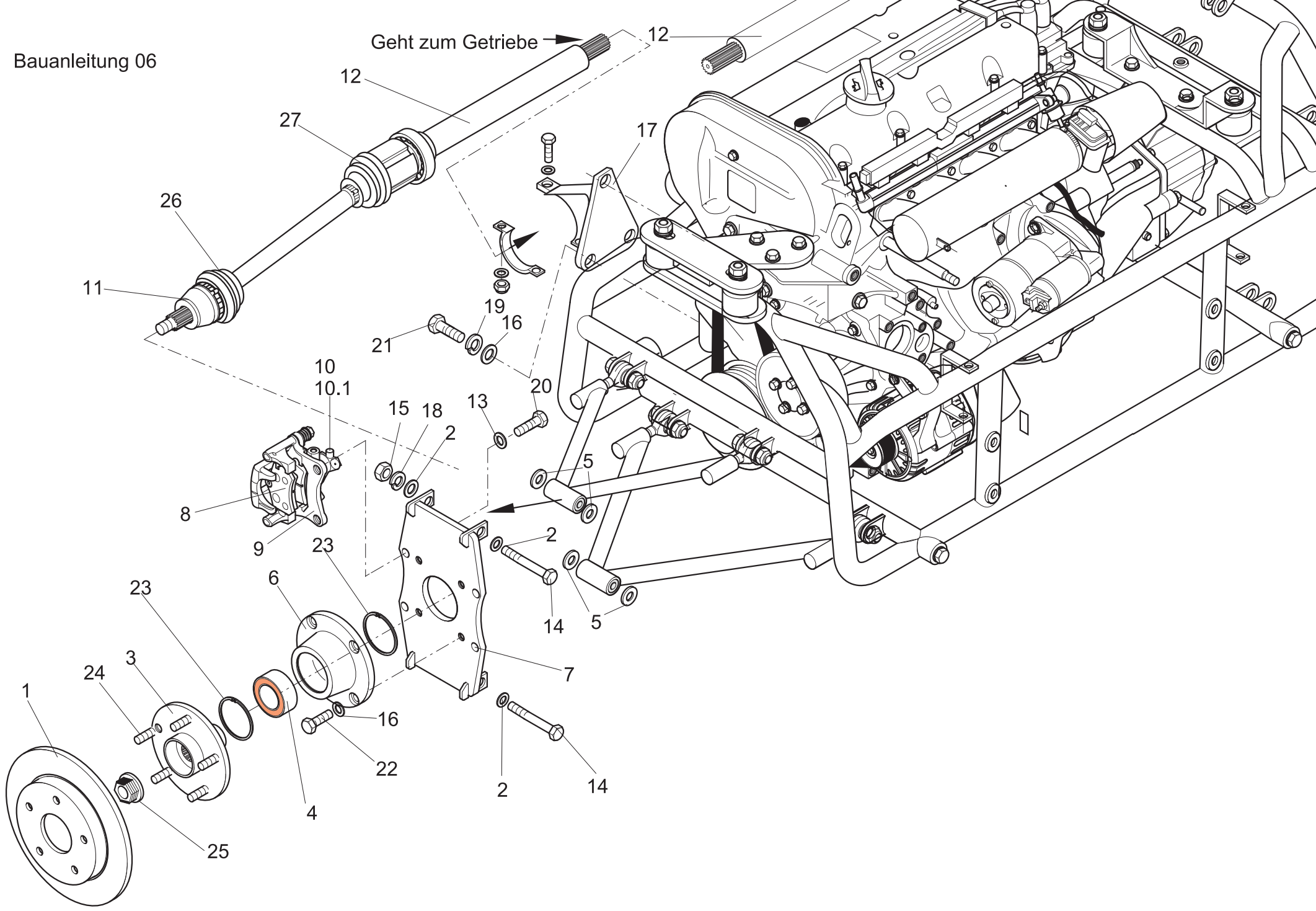
Pos.	Stk.	Artikel-Nr	Artikel bezeichnung
1	1	10198	Bremssattel vorne
1,1	1	10199	Bremsbeläge/Bremsklötze vorne HS/FX/RF
2	1	10227	Vorderachse für Sport-Line Gabel
3	1	10194	Distanzbuchse für Vorderrad 55mm Sport-Line Dr.17 mm
4	6	13758	Senkkopfschraube A2 M8X50 mit Innensechskant
5	1	12807	Gummikappe Entlüftungsventil von Bremssattel vorne, nicht mehr lieferbar
6	2	13769	Hutmutter M16X1.5 Verchromt
7	2	10098	Federring Form B A2 M8
8	1	12344	Reifen 180/55 ZR17
8,1	1	12345	Reifen 200/50 ZR17
9	4	10087	U-Scheibe A2 M8
10	2	10655	Hutmutter A2 M08 / Hutmutter M8 VA
11	1	14185	Alufelge Star 05x17 Silber, ohne Radnabe und Lager
11,1	1	16580	Alufelge Star 05x17 Schwarz, ohne Radnabe und Lager
11,2	1	14184	Alufelge Star 05x17 SLC, ohne Radnabe und Lager
12	12	18293	Innensechskantschraube DIN912, 8.8 vz M8x30
13	1	15753	Radnabe rechts für Star Vorderrad in Alu-poliert
14	1	15754	Radnabebuchse links für Star Vorderrad in VA-poliert
15	1	10208	Distanzrohr für Radlager 70,1 mm
16	2	10209	Radlager 6303 2RSC / Radlager Vorderrad
17	1	13660	Bremsscheibe-starr, vorne ab 04-2008, Edelstahl gelocht, HS/FX/RF
18	1	13715	Distanzscheibe für Bremsscheibe ab 04/08 für 3-Teilige Felge

Modell: rewaco RF1 GT Seite: 5,2

Pos.	Stk.	Artikel-Nr	Artikel bezeichnung
			(6X Senkkopfschraube DIN 7997 8X25 10.9)
19	2	10398	Skt-Schraube A2 M08X25
20	1	12611	Ventil für Alufelgen 8,3 x 25
21	1	12229	Federblech für Bremssattel vorne
22	1	12231	Seegerring für Bremssattel vorne
23	1	12232	Schutzkappe für Bremssattel vorne, nicht mehr lieferbar
24	1	12230	Stift für Bremssattel vorne

Bauanleitung 06

Geht zum Getriebe



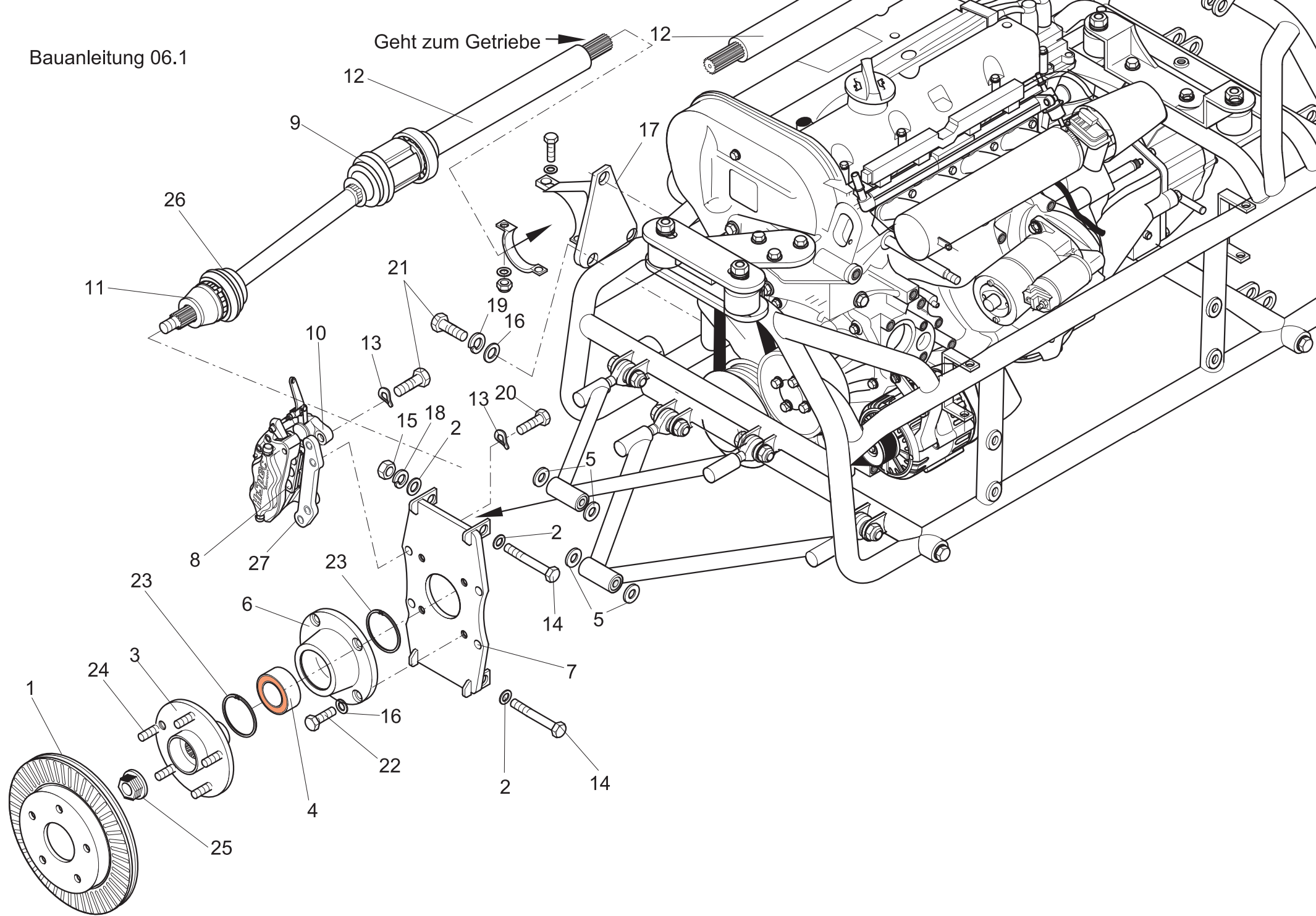
Modell: rewaco RF1 GT Seite: 6

Pos.	Stk.	Artikel-Nr	Artikel bezeichnung
1	2	11387	Bremsscheibe hinten RF/CT 5-Loch/LK120
2	3	10082	U-Scheibe A2 M12
3	2	12504	Radnabe RF1 5-loch mit Radbolzen M12X1,5X40
3	2	12505	Radnabe RF1 5-loch mit Radbolzen M12X1,5X65
4	2	10212	Radlagersatz RF1/FX/CT
5	4	16505	Teflonbuchsen für Radaufhängung hinten RF
5	4	16506	Stützhülse für Radaufhängung hinten RF
6	2	13308	Lagerschale für Radlager RF/CT
7	2	12764	Träger Radnabe RF1
8	1	18325	Bremsbeläge hinten Satz FX/RF/CT
9	2	11454	Bremsträger für Bremsbeläge, FX/RF/CT
10	1	11451	Bremssattel hinten rechts (-E) FX/RF/CT HS bis 4/2006
10,1	1	11452	Bremssattel hinten links (-E) FX/RF/CT HS bis 4/2006
11	1	12503	Antriebswelle RF1 rechts (2-teilig) GT/LT/ST 115/185 PS
12	1	11873	Antriebswelle RF1 links GT/LT/ST 115/185 PS
13	20	11536	K-Scheibe A2 M10
14	8	13254	Skt-Schraube HV 10.9 M12x120 feuerverzinkt / Schlüsselweite 22
15	8	10449	Skt-Mutter ZN M12
16	16	10088	U-Scheibe ZN M10
17	1	12228	Haltesatz Antriebswellen RF1
18	4	10092	Federring A ZN M12
19	1	10093	Federring Form B A2 M10
20	8	10408	Skt-Schraube ZN M10x30 in 10.9
21	6	10409	Skt-Schraube ZN M10X35
22	8	10506	Skt-Schraube 10.9 ZN M10x1.25x25

Modell: rewaco RF1 GT Seite: 6

Pos.	Stk.	Artikel-Nr	Artikel bezeichnung
23	4	13387	Sprengring 77X2
24	10	11636	Rändelbolzen für Radnabe M12X1,5X40 Stehbolzen
25	2	12747	Mutter für Antriebswelle FX / RF1
26	1	13740	Manschettensatz für Antriebswelle RF mit Ford-Motor, radseitig
27	1	13741	Manschettensatz für Antriebswelle RF mit Ford-Motor, getriebeseitig

Geht zum Getriebe →



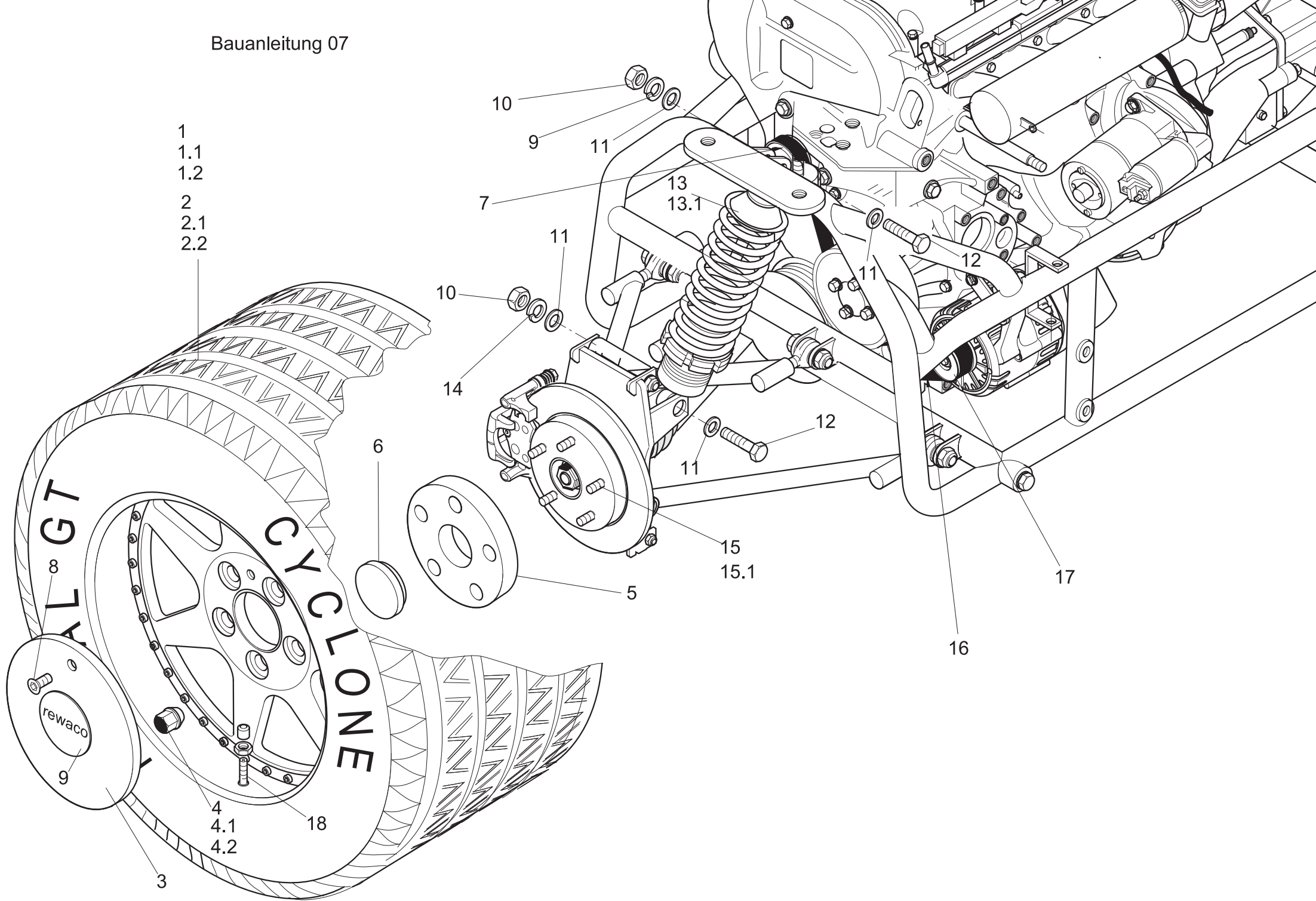
Modell: rewaco RF1 GT Seite: 6,1

Pos.	Stk.	Artikel-Nr	Artikel bezeichnung
1	2	14153	Bremsscheibe-RF1 R-Edition hinten
2	8	10082	U-Scheibe A2 M12
3	2	12504	Radnabe RF1 5-loch mit Radbolzen M12X1,5X40
3	2	12505	Radnabe RF1 5-loch mit Radbolzen M12X1,5X65
4	2	10212	Radlagersatz RF1/FX/CT
5	4	16505	Teflonbuchsen für Radaufhängung hinten RF
5	4	16506	Stützhülse für Radaufhängung hinten RF
6	2	13308	Lagerschale für Radlager RF/CT
7	2	12764	Träger Radnabe RF1
8	1	18323	Bremsbelag-Satz R-Edition, vorne, zum ausfräsen, 13.0460-5030.2 Bremsbeläge vorne
9	2	13741	Manschettensatz für Antriebswelle RF mit Ford-Motor, getriebeseitig
10	0,5	14186	Bremssattel-Satz R-Edition hinten links+rechts,
11	1	12503	Antriebswelle RF1 rechts (2-teilig) GT/LT/ST 115/185 PS
12	1	11873	Antriebswelle RF1 links GT/LT/ST 115/185 PS
13	8	10100	Wellscheibe / Wellenfederring M10 ZN / Form B ~
14	8	13254	Skt-Schraube HV 10.9 M12x120 feuerverzinkt / Schlüsselweite 22
15	8	10449	Skt-Mutter ZN M12
16	16	10088	U-Scheibe ZN M10
17	1	12228	Haltesatz Antriebswellen RF1
18	4	10092	Federring A ZN M12
19	3	10093	Federring Form B A2 M10
20	8	10408	Skt-Schraube ZN M10x30 in 10.9
21	6	10409	Skt-Schraube ZN M10X35
22	8	10506	Skt-Schraube 10.9 ZN M10x1.25x25
23	4	13387	Sprengring 77X2

Modell: rewaco RF1 GT Seite: 6,1

Pos.	Stk.	Artikel-Nr	Artikel bezeichnung
24	10	11636	Rändelbolzen für Radnabe M12X1,5X40 Stehbolzen
25	2	12747	Mutter für Antriebswelle FX / RF1
26	1	13740	Manschettensatz für Antriebswelle RF mit Ford-Motor, radseitig
27	2	15302	Adapter für R-Edition Bremssattel RF1 hinten

Bauanleitung 07



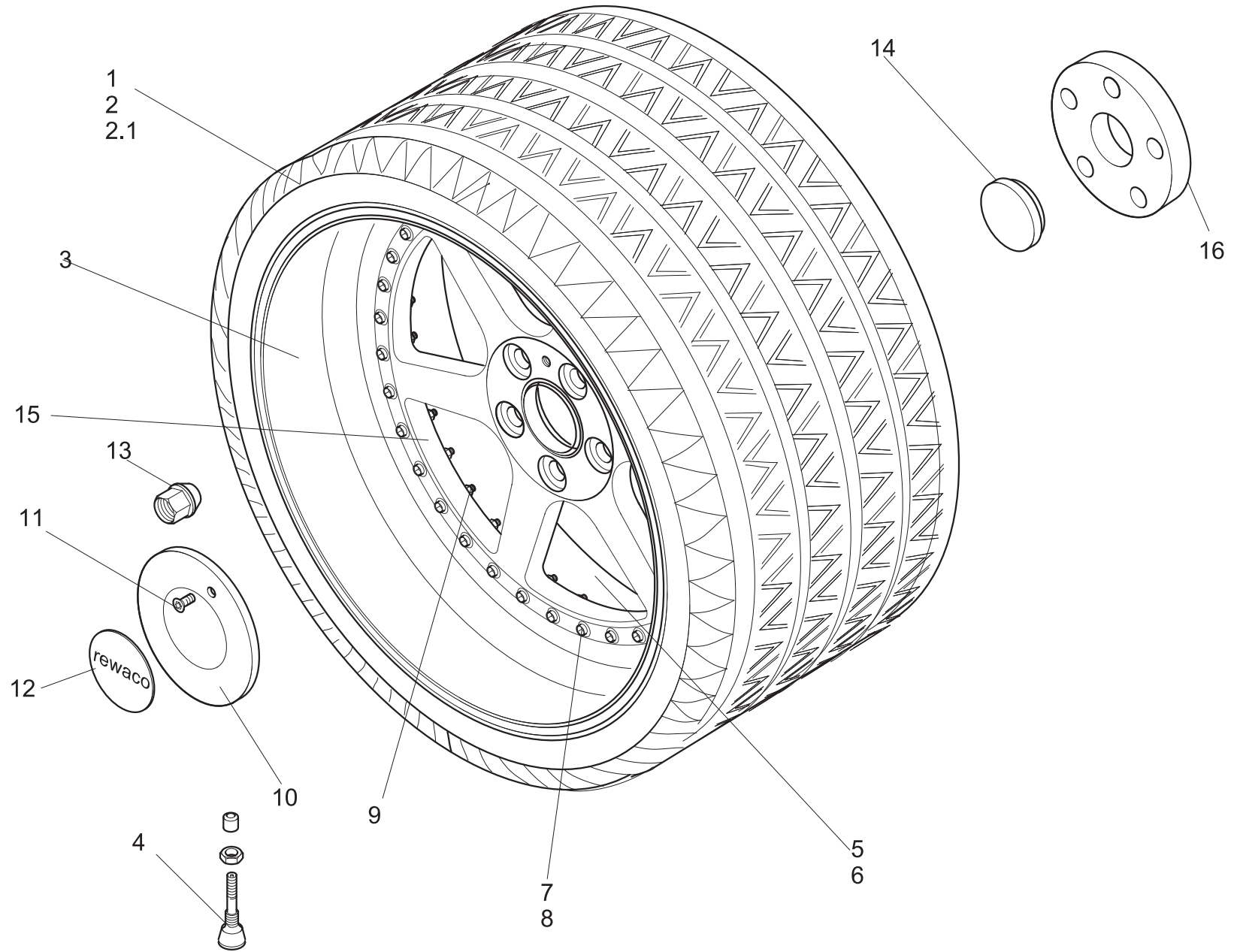
Modell: rewaco RF1 GT Seite: 7

Pos.	Stk.	Artikel-Nr	Artikel bezeichnung
1	2	08 0084 1	Alu-Felge 10X17 5/120 ET-20 silber incl. Felgenschloß + Deckel
1,1	2	16-00192-E-01	Alu-Felge 11X18 "(3-teilig) Lochkreis 5/120 RF1
1,2	2	08-00118-D-01	Felge 12x18" (3-teilig) Lochkreis 5/120 RF1 ET -13
2	2	05 0275 1	Reifen 275/40 ZR17 98Y Falken FK452 / RF1
2,1	1	08-00729-P-01	Reifen 295/30 ZR19 100 Y / R-Edition
2,2	2	08-00123-C-01	Reifen 335/30 ZR18 102 Y
3	2	08-00612-U-01	Nabenkappe für Brock- Felge 10X17 RF1
4	10	08 0052 1	Radmutter offen M12x1,5x25, Kegel 60°, SW 19, Klasse 8, verzinkt
4,1	10	08 0051 1	Radmutter geschlossen M12x1,5x35 Kegel 60°, SW 19, Klasse 8, verchromt
4,2	10	01-00782-O-01	Radmuttern geschlossen, für Chrom/Stahlfelgen M12x1,5x34 Kegel 60°, SW 17, Klasse 8, verchromt
5	2	06-00805-G-01	Spurverbreiterung 5/120 54mm RF1 GT für Felge 8,5X17
6	2	06-00806-F-01	Zentrierring RF1 für Alufelge 10"x17 275/35 ZR18
7	1	01-00678-E-01	Umlenkrolle Lichtmaschine RF1
8	2	09-00191-F-01	Innensechskantschraube mit Senkkopf A2 M08X20
9	2	19 0301 2	Aufkleber alt / rewaco Logo rund
10	4	0934 ZN 12	Skt-Mutter ZN M12
11	8	0125 ZN 12	U-Scheibe ZN M12
12	4	0931 ZN 12/65	Skt-Schraube ZN M12X65
13	2	33 1770 1	Stoßdämpfer Bilstein RF1 nur Hinterachse / ohne Feder wird ersetzt durch Art.Nr. 08-00725-E01
13,1	1	01-00739-E-01	Feder für Stoßdämpfer hinten RF1 GT/LT/ST

Modell: rewaco RF1 GT Seite: 7

Pos.	Stk.	Artikel-Nr	Artikel bezeichnung
14	4	0127 A ZN 12	Federring A ZN M12
15	10	EA 44.1010.2	Rändelbolzen für Radnabe M12x1,5x82 (Gewinde 65mm)
15,1	10	EA 44.1010.1	Rändelbolzen für Radnabe M12X1,5X40 Stehbolzen
16	1	01-00737-E-01	Keilriemen Lima RF1
17	1	08-00606-F-01	Riemenscheibe Lima RF1
18	2	08-00140-U-01	Ventil für Stahl+Alufelgen 11,3 x 43

Bauanleitung 07.1



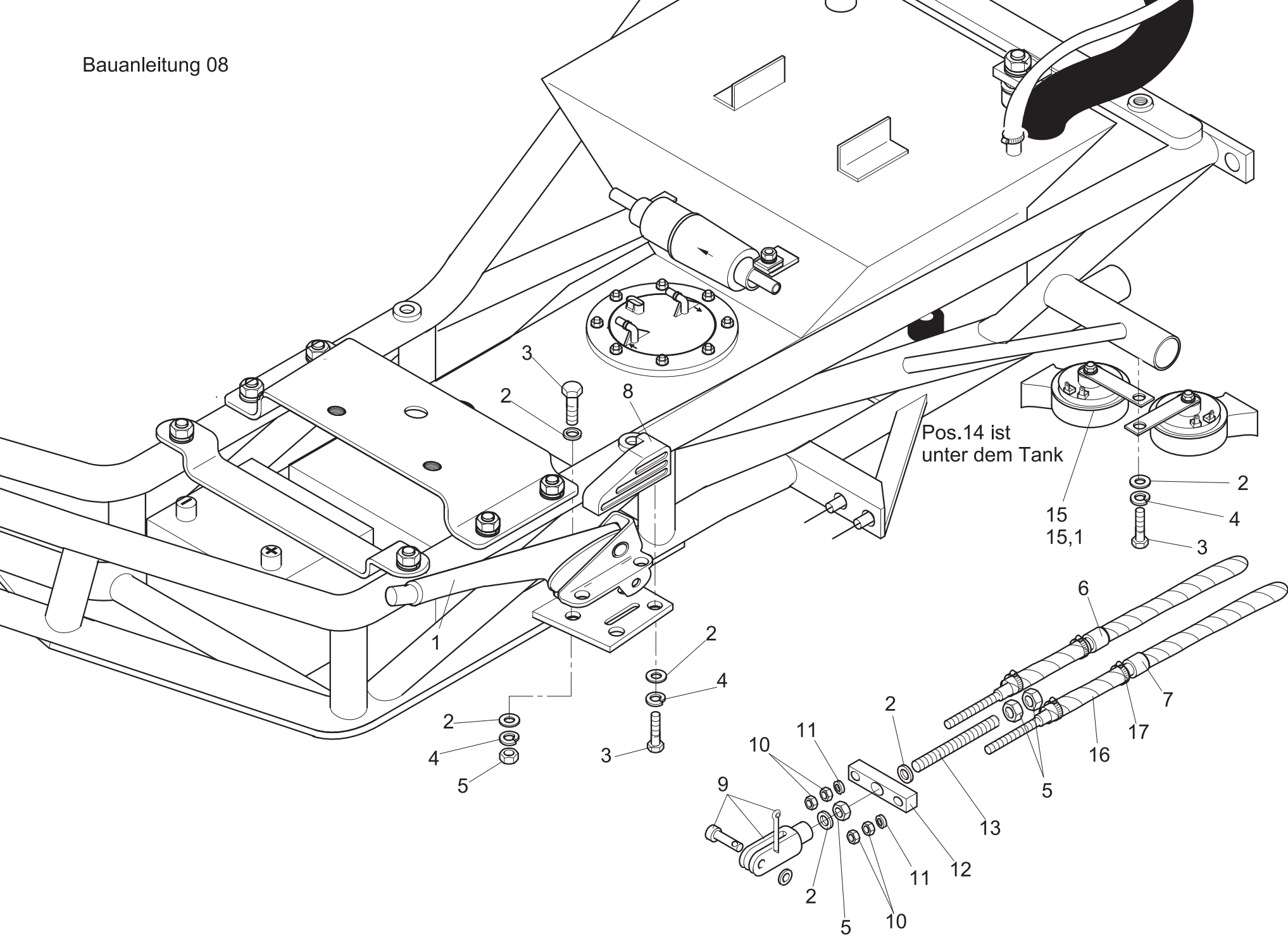
Modell: rewaco RF1 GT Seite: 7,1

Pos.	Stk.	Artikel-Nr	Artikel bezeichnung
1	2	08-00121-01	Reifen 285/35 ZR18 97Y Falken FK452 / FX/RF1
2	2	08-00123-C-01	Reifen 335/30 ZR18 102 Y
2,2	2	05 0275 1	Reifen 275/40 ZR17 98Y Falken FK452 / RF1
3	2	40.1118.1	Felgenbett 3,25"X18" poliert, X002/RF1+FX5/11"+12"
4	2	08-00140-U-01	Ventil für Stahl+Alufelgen 11,3 x 43
5	2	40 1012.1	Felge Alu-Stufenbett 7,25 x 18 Innenfelge RF1 + FX5 / 11"
6	2	08-00104-D-01	Felge Alu-Stufenbett 8,25 x 18 / Innenfelge / FX5 + RF 1 / 12"
6,1	2	08 0084 1	Alu-Felge 10X17 5/120 ET-20 silber incl. Felgenschloß + Deckel
7	72	08-00065-D-01	Schraube M7x1x32 f. 3-teilige Felge 10.9 / Stahl verchromt
8	72	08-00066-D-01	Schraube M7x1x32 Edelstahl goldfarben f. 3-teilige Felge
9	72	08-00067-D-01	Bundmutter f. 3-teilige Felge hinten M7x1x32 Stahl verzinkt
10	2	44 0011 1	Deckel für 3-Teilie-Felge 11X18 und 12X18
11	2	09-00191-F-01	Innensechskantschraube mit Senkkopf A2 M08X20
12	2	06-00717-U-01	Aufkleber rewaco 74 mm rund mit Logo Bogen
13	10	08 0052 1	Radmutter offen M12x1,5x25, Kegel 60°, SW 19, Klasse 8, verzinkt
14	2	06-00806-F-01	Zentrierring RF1 für Alufelge 10"x17 275/35 ZR18
15	2	40.1110.1.2	Felgen-Stern 18" Lochkreis 4X130 poliert X005
16	2	06-00805-G-01	Spurverbreiterung 5/120 54mm RF1 GT für Felge 8,5X17
16,1	2	00-13918-E-01	Alu-Felge Star 11x18 schwarz, FX/RF1/LT
16,2	2	08-00743-U-01	Alu-Felge Star 11x18 SLC, FX/RF1/LT

Modell: rewaco RF1 GT Seite: 7,1

Pos.	Stk.	Artikel-Nr	Artikel bezeichnung
16,3	2	08-00744-U-01	Alu-Felge Star 11x18 silber, FX/RF1/LT

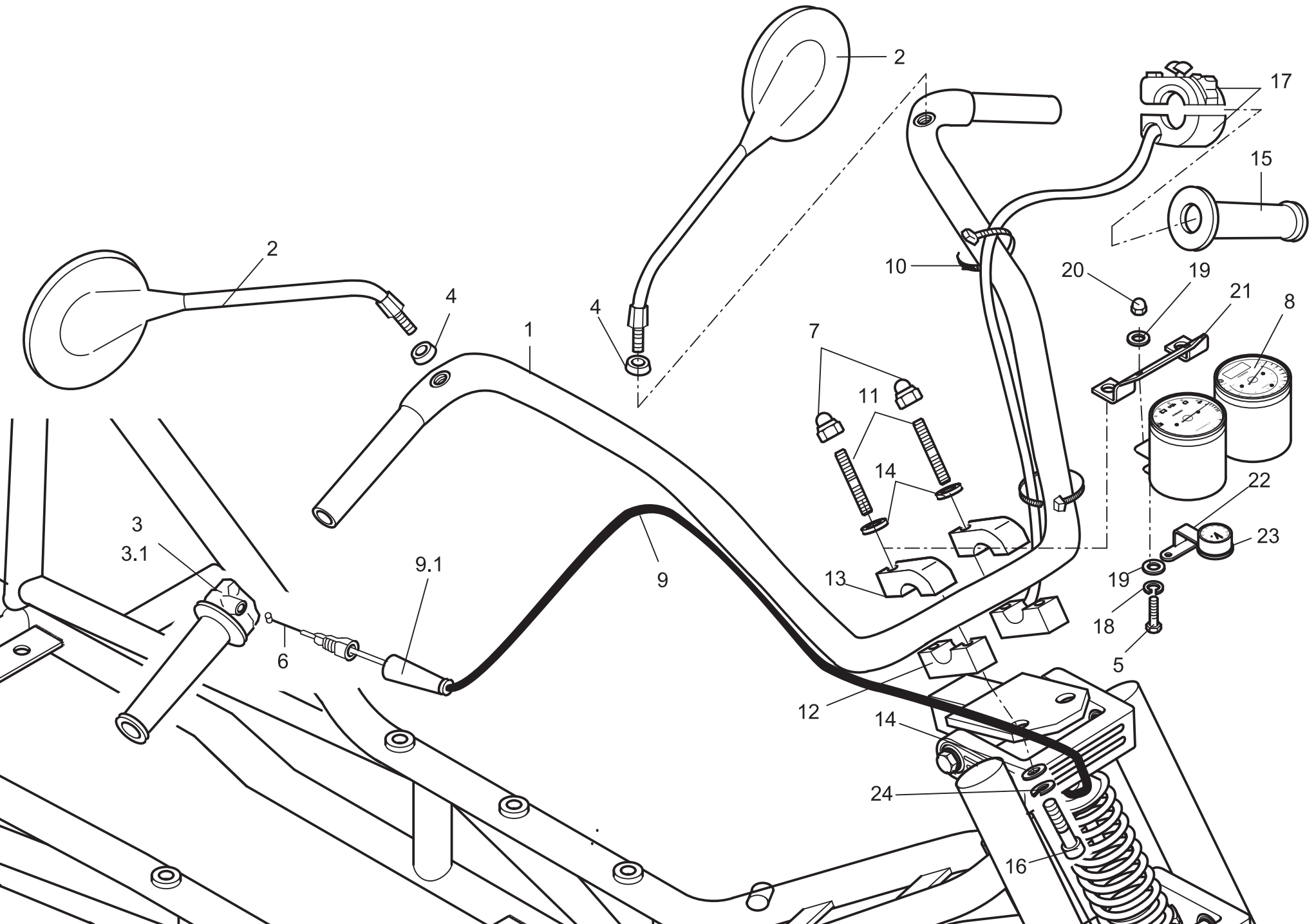
Bauanleitung 08



Modell: rewaco RF1 GT Seite: 8

Pos.	Stk.	Artikel-Nr	Artikel bezeichnung
1	1	10331	Handbremshebel HS/FX/RF/CT
2	12	10087	U-Scheibe A2 M8
3	4	10398	Skt-Schraube A2 M08X25
4	7	10098	Federring Form B A2 M8
5	7	10445	Skt-Mutter A2 M08
6	1	13340	Handbremsseil 9, 1620 mm/33Grad, CT1800, CTAF, RF1 für TRW Bremssattel
7	1	13341	Handbremsseil 8, 1280 mm/33 Grad, CT1500, CT2300 + RF1 für TRW Bremssattel
8	1	12164	Abdeckung für Handbremshebel RF1
9	1	10358	Gabelgelenk mit Splintbolzen 8x32 VZ für Handbremse RF1/FX/CT + Koffer RF1
10	4	10444	Skt-Mutter A2 M06 Mutter M6 VA
11	2	10086	U-Scheibe A2 M6 / 6 VA
12	1	10361	Handbremsverteilstück ab 1/2001
13	1	10512	Gewindestange ZN M08X120
14	1	13053	Handbremsseilführung
15	1	10357	Hupe
15,1	1	13430	Zweiklang Horn
16	1	13499	Bremsseil Schutzschlauch
17	1	11515	Zebra-Schlauchschele B 7.5mm SW6 8-12

Bauanleitung 9



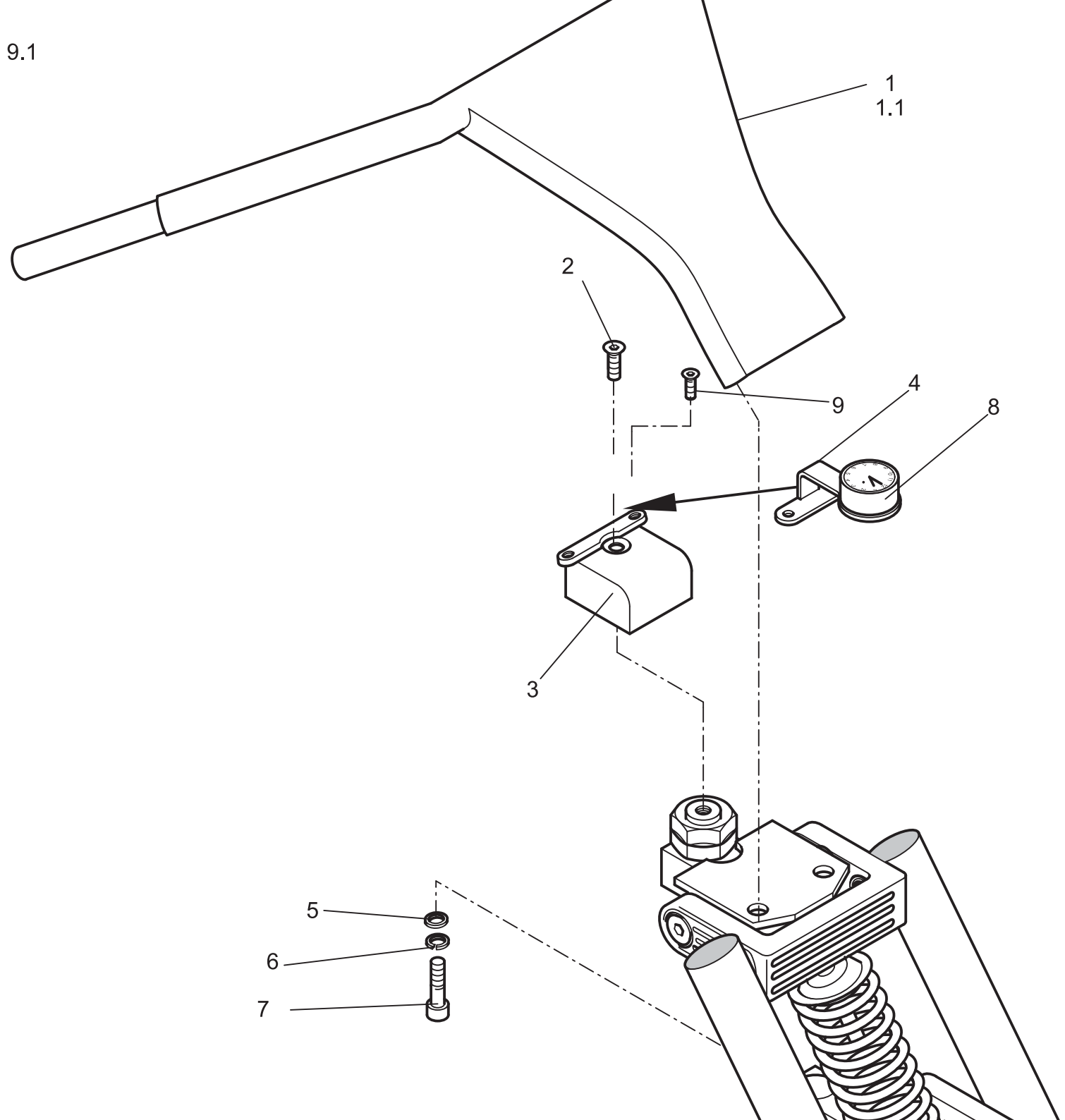
Modell: rewaco RF1 GT Seite: 9

Pos.	Stk.	Artikel-Nr	Artikel bezeichnung
1	1	12686	Lenker 28 mm in VA poliert RF
2	2	11261	Spiegel verchromt mit M10 Gewinde
3	1	12354	Gasgriff Alu poliert mit Feststeller
3,1	1	11448	Gaszug Stellschraube
4	2	12544	Unterlegscheibe 5mm für Spiegelbefestigung d20 / Bohrung 11mm
5	2	10392	Skt-Schraube A2 M06X35
6	1	11445	Gaszugseele in VA; 3300 mm lang für HS/FX/RF
7	2	10652	Hutmutter A2 M12
8	1	10799	Cockpit Instrumententafel Road mit E-Tacho und Drehzahlmesser "rewaco"
9	1	10477	Gaszug-Aussenhülle HS/FX/RF ohne Innenkabel
9,1	1	16677	Gummitülle für Gasgriff Alu poliert (Art.Nr. 10 0151 3)
10	5	12010	Kabelbinder 4,8X200 mm
11	2	10456	Stiftschraube 8.8 ZN M12X40
12	2	10475	Lenkerklemmstück Unterteil
13	2	10474	Lenkerklemmstück Oberteil 28 mm
14	4	10082	U-Scheibe A2 M12
15	1	11269	Griff Chrom-Gummi / Satz
16	2	10369	Innensechskantschraube A2 M12X50
17	1	12123	Schalterkombination ab 01/2005 (Ersetzt Schalterkombination Art.Nr. 22 6052 1 + 10 0050 2)
18	2	10097	Federring Form B A2 M6
19	4	11539	K-Scheibe A2 M6
20	2	10654	Hutmutter A2 M06 / Hutmutter M6 VA
21	1	11033	Halter für Instrumententafel Road
22	1	13720	Uhr in verchromtem Gehäuse 40mm, Zifferblatt weiß inkl. Adapterbuchse

Modell: rewaco RF1 GT Seite: 9

Pos.	Stk.	Artikel-Nr	Artikel bezeichnung
			(für Montage an Cockpit Instrumententafel muß Halter 8-00079-U-01 zusätzlich bestellt werden)
23	1	12329	Halter für Uhr an Cockpit Instrumententafel ab 11/2011
24	2	10094	Federring Form B A2 M12 VA 12
25	1	13542	Kugel für Navi-Halter
26	1	13823	Navigationssystem Garmin GPS zumo 550

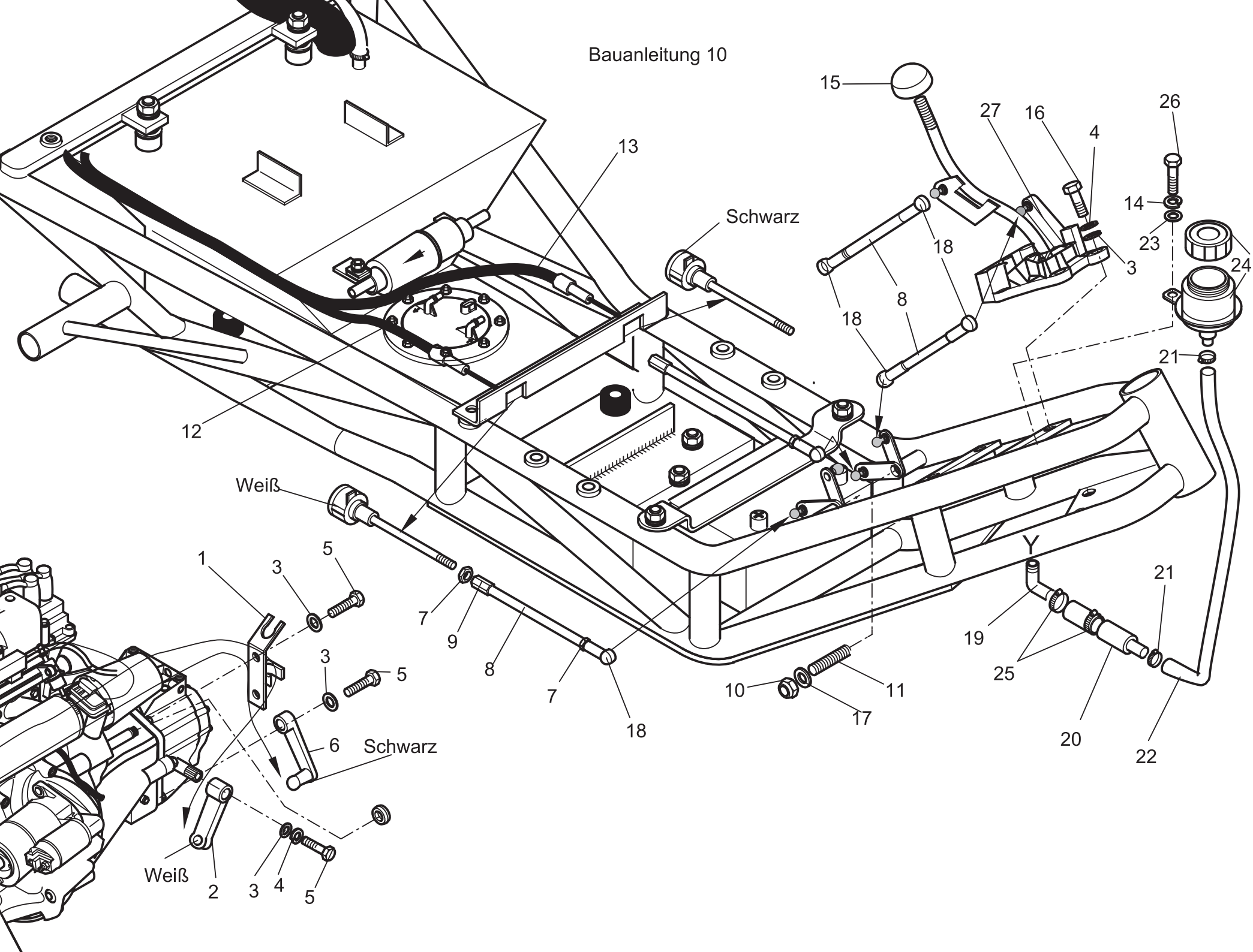
Bauanleitung 9.1



Modell: rewaco RF1 GT Seite: 9,1

Pos.	Stk.	Artikel-Nr	Artikel bezeichnung
1	1	13541	Lenker Style RF1 VA poliert 325 mm
1,1	1	13563	Lenker Style RF1 lackiert 325 mm
2	1	13544	Senkkopfschraube A2 M8X16 mit Innensechskant
3	1	13759	Halter Instrumententafel für Style-Lenker RF1
4	1	12329	Halter für Uhr an Cockpit Instrumententafel ab 11/2011
5	2	10082	U-Scheibe A2 M12
6	2	10094	Federring Form B A2 M12 VA 12
7	2	12663	Innensechskantschraube A2 M12X45 VA
8	1	13720	Uhr in verchromtem Gehäuse 40mm, Zifferblatt weiß inkl. Adapterbuchse (für Montage an Cockpit Instrumententafel muß Halter 8-00079-U-01 zusätzlich bestellt werden)
9	2	10373	Innensechskantschraube A2 M06X16

Bauanleitung 10

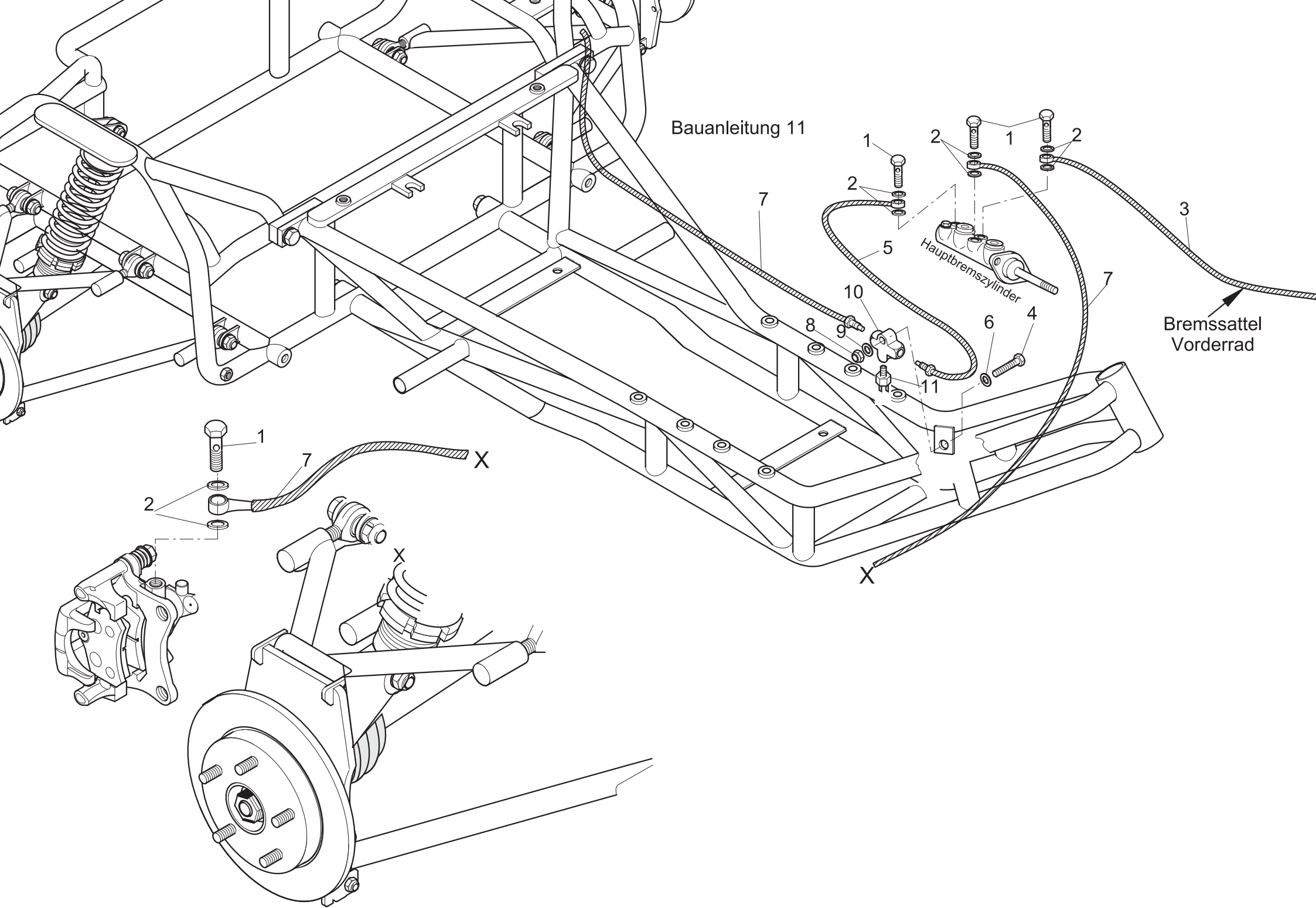


Modell: rewaco RF1 GT Seite: 10

Pos.	Stk.	Artikel-Nr	Artikel bezeichnung
1	1	13251	Halter RF1
2	1	13250	Hebel RF1
3	8	10087	U-Scheibe A2 M8
4	4	10098	Federring Form B A2 M8
5	2	10399	Skt-Schraube A2 M08X30
6	1	13249	Schalthebel RF1 Ford
7	8	10444	Skt-Mutter A2 M06 Mutter M6 VA
8	2	13248	Gewindestange RF1 Ford vom Schalthebel zur Umlenkung
9	1	13348	SKT-lang Mutter M6 VZ
10	2	10514	Skt-Mutter selbstsichernd ZN M10
11	2	13347	Bolzen RF1 Pos. 11
12	1	13247	Schaltzug RF1 (Weiß)
13	1	13246	Schaltzug RF1 (Schwarz)
14	1	10097	Federring Form B A2 M6
15	1	12437	Handgriff für Schalthebel RF1/ST
16	4	10400	Skt-Schraube A2 M08X35
17	2	10081	U-Scheibe A2 M10
18	6	13423	Winkelgelenk M6 mit Stahlzapfen
19	1	12362	Schlauchreduzierstück 10-8
20	1	12234	Schlauchreduzierstück 12-8 für Kupplungsgeberzylinder RF1
21	2	13346	Zebra-Schlauchschele B 7.5mm SW6 10-16
22	1	13414	Schlauchstück Dr.7,5 350mm Verbinder Ausgleichsbehälter Kupplung -reduzierung
23	1	10086	U-Scheibe A2 M6 / 6 VA
24	1	10765	Ausgleichsbehälter Kupplung RF1 mit Deckel
25	2	11512	Zebra-Schlauchschele B 9mm SW6 12-20

Modell: rewaco RF1 GT Seite: 10

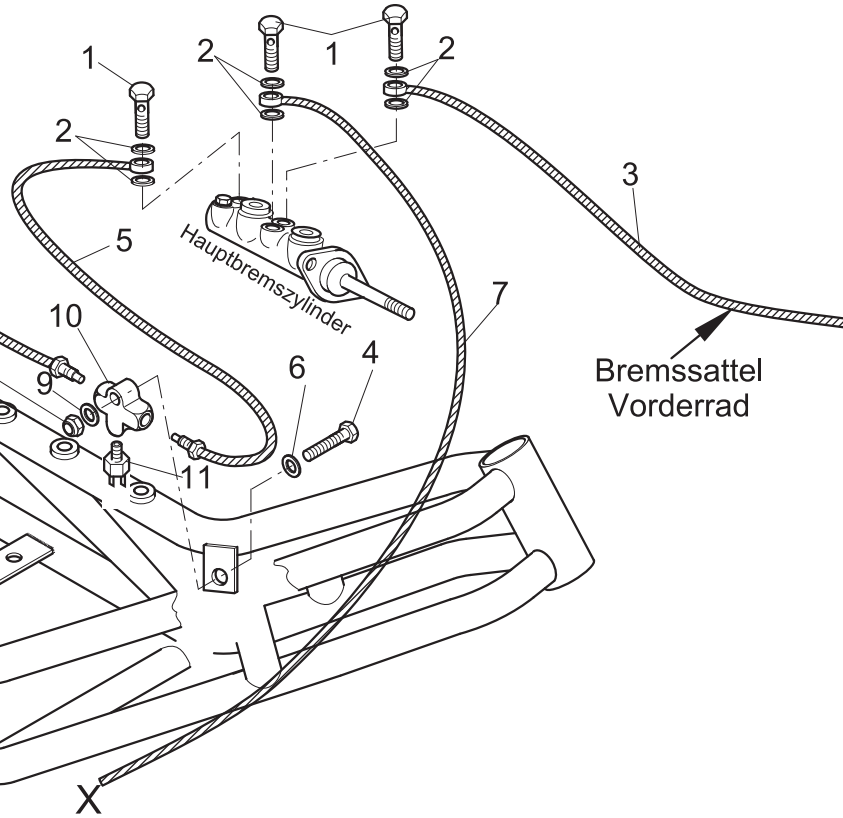
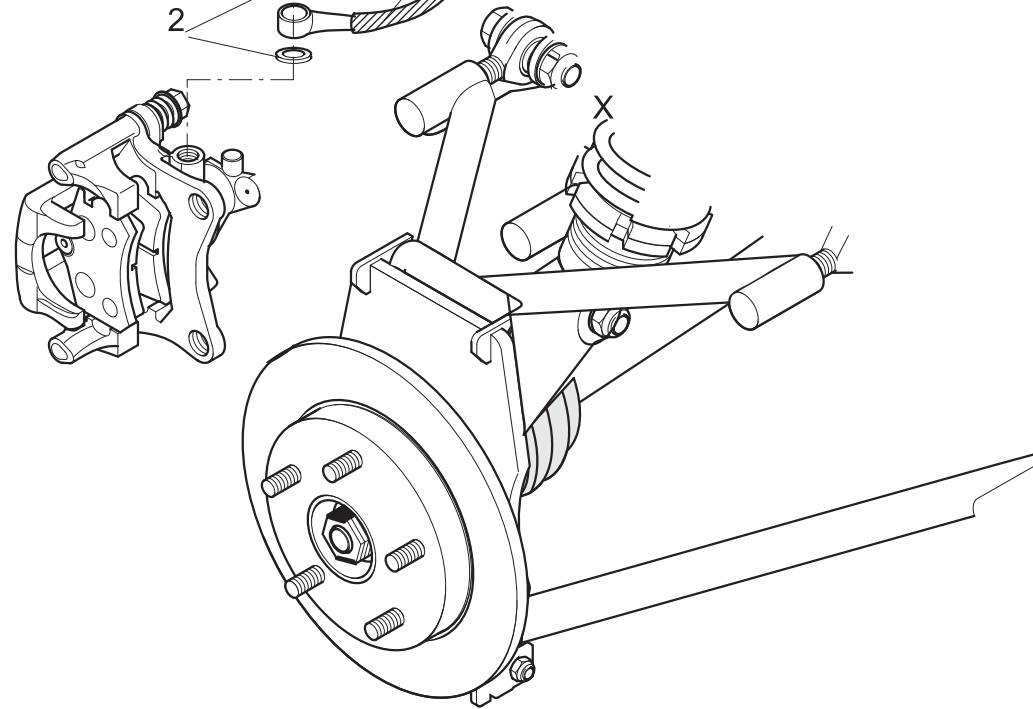
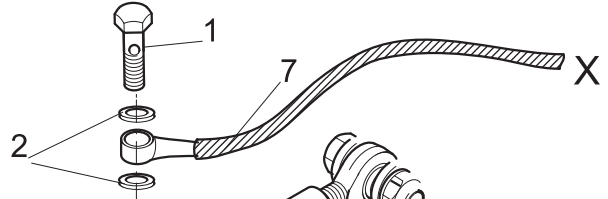
Pos.	Stk.	Artikel-Nr	Artikel bezeichnung
26	1	10389	Skt-Schraube A2 M06x20
27	1	13249	Schalthebel RF1 Ford
999	1	13248	Gewindestange RF1 Ford vom Schalthebel zur Umlenkung
999	1	16831	Umlenkung Schaltgestänge RF1 rechts
999	1	16832	Umlenkung Schaltgestänge RF1 links
999	2	16833	Gewindestange RF1 von Umlenkung zum Schaltseil



Bauanleitung 11

Hauptbremszylinder

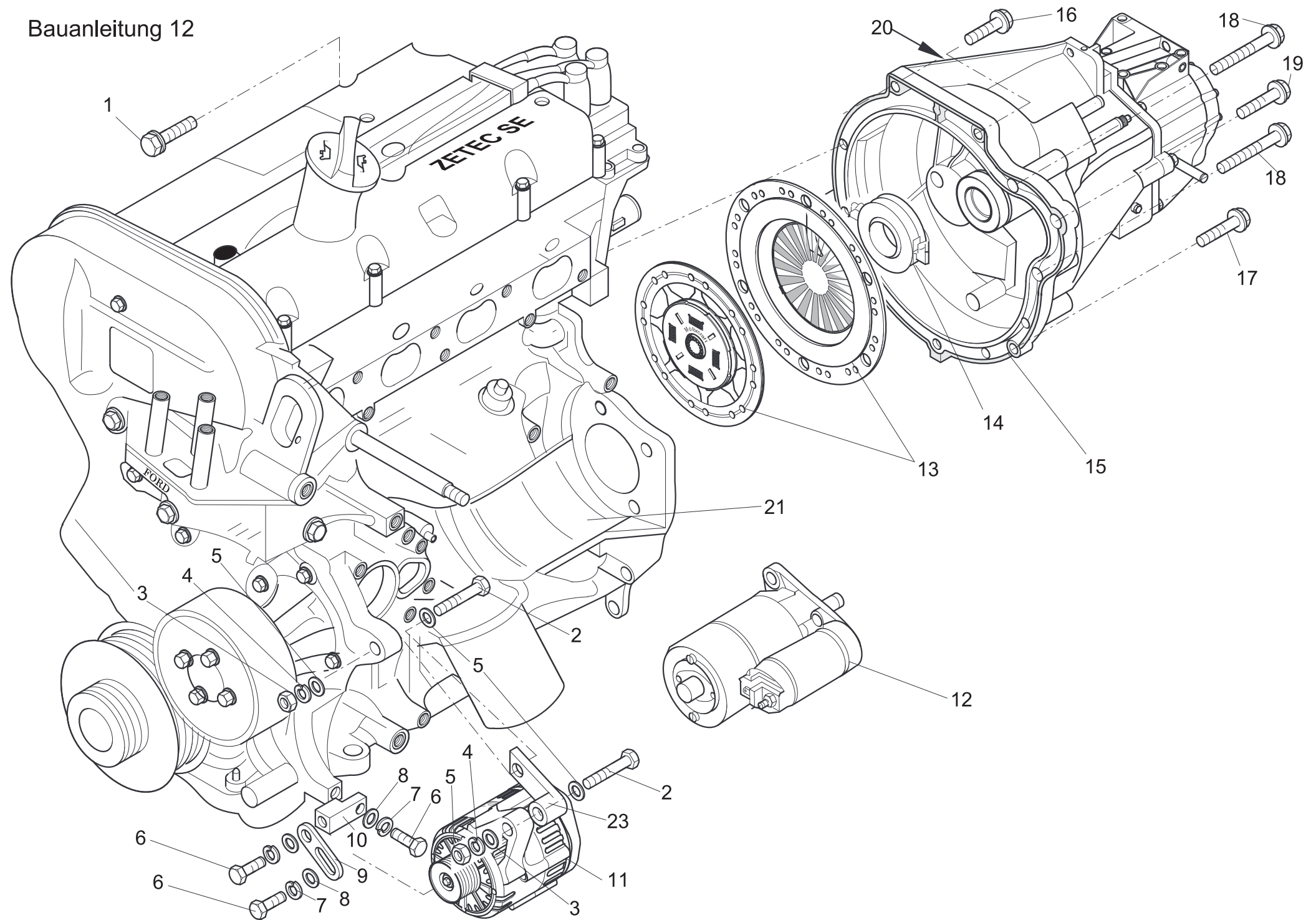
Bremsattel Vorderrad



Modell: rewaco RF1 GT Seite: 11

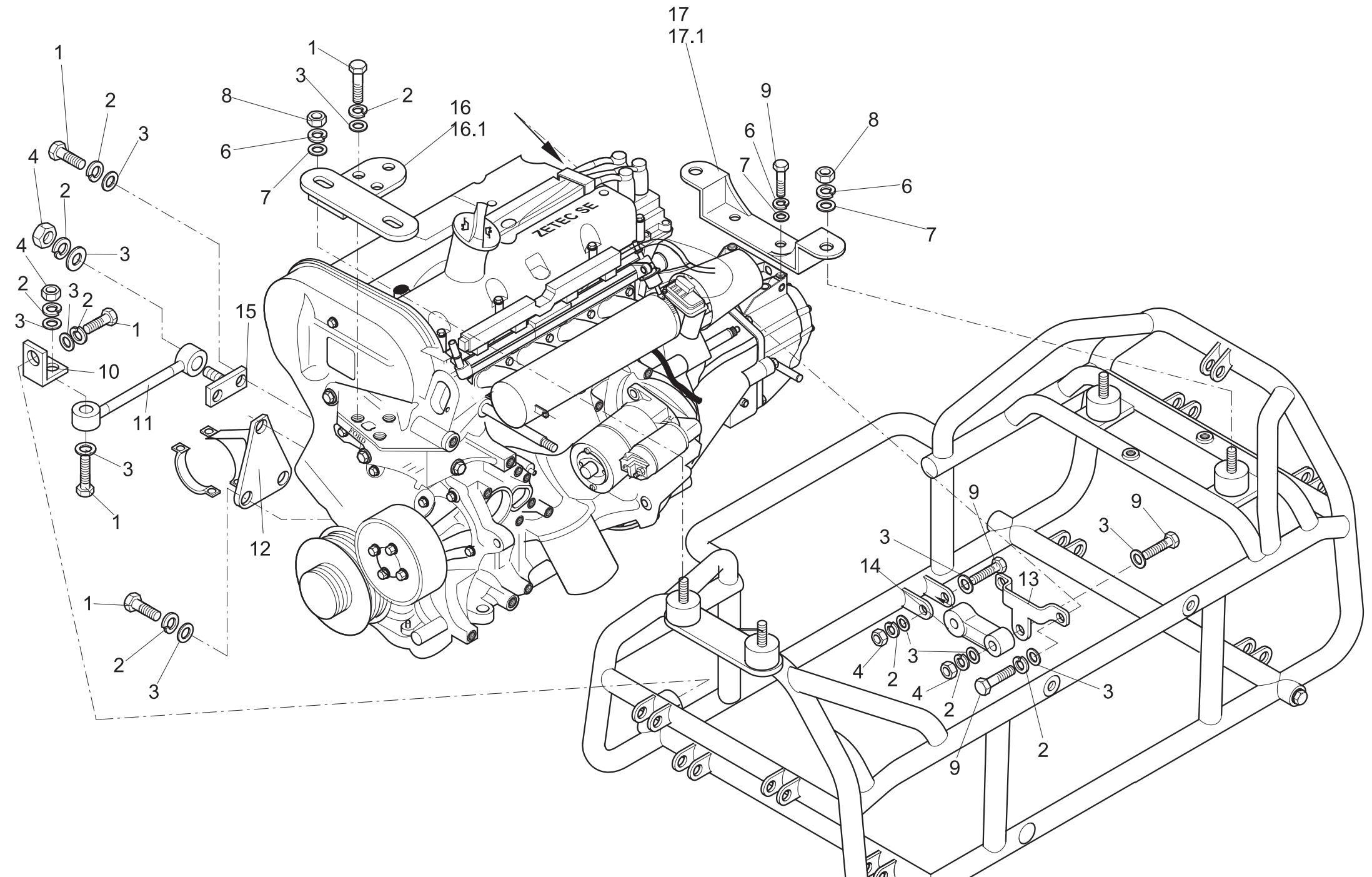
Pos.	Stk.	Artikel-Nr	Artikel bezeichnung
1	5	10218	Hohlschraube M10X1X19
2	10	10219	Dichtring 10mm für Hohlschraube
3	1	12120	Stahlflexleitung 1400mm, FX/RF Außengewinde 10mm/Ringanschluß 45°, (1Stk)
4	1	10391	Skt-Schraube A2 M06x30 6/30 VA
5	2	10226	Stahlflexleitung 0400mm, FX/RF1/CT1800/2300 Außengewinde 10mm/Ringanschluß 45° (FX 2x bei BKV/RF 1x/CT1800 2x/CT2300 4x)
6	1	11539	K-Scheibe A2 M6
7	2	12121	Stahlflexleitung 2400mm FX (1x)/RF (2x) Ringanschluß 45°/Ringanschluß 45°
8	1	10462	Skt-Mutter selbstsichernd ZN M06
9	1	10086	U-Scheibe A2 M6 / 6 VA
10	1	10754	Bremsverteiler -T-Stück
11	1	10755	Bremslichtschalter

Bauanleitung 12



Modell: rewaco RF1 GT Seite: 12

Pos.	Stk.	Artikel-Nr	Artikel bezeichnung
1	2	13335	SKT-Bundschraube M10x45
2	2	10427	Skt-Schraube ZN M10X70
3	2	10447	Skt-Mutter ZN M10
4	2	10091	Federring A ZN M10
5	4	10088	U-Scheibe ZN M10
6	3	10399	Skt-Schraube A2 M08X30
7	3	10098	Federring Form B A2 M8
8	3	10087	U-Scheibe A2 M8
9	1	13332	Halter Pos. 9 RF1
10	1	13334	Halter Pos. 10 RF1
11	1	12265	Lima RF1
12	1	13801	Anlasser RF1 Ford
13	1	13802	Kupplungssatz RF1 115 PS (ohne Zentralausrücker)
14	1	13803	Kupplung Zentralausrücker / Ausrücklager RF1 für Ford-Motoren
15	1	13328	Getriebe 5-Gang RF1
16	4	13336	SKT-Bundschraube M10x35
17	2	13337	SKT-Bundschraube M10x50
18	2	13338	SKT-Bundschraube M10x110
19	2	13339	SKT-Bundschraube M10x65
20	1	14119	Tachogeber RF1 (ohne Blockier-Stift/Halter Getriebe Art.Nr. 10655)
21	1	13402	Motor Ford Zetec SE 1,6 (Basismotor) 115 PS Austausch-Motor
23	1	16725	Lima Halter Ford oben
24	1	13400	Drosselklappen-Gehäuse RF1 komplett mit Welle; Gehäuse; Hebel und Klappe



Modell: rewaco RF1 GT Seite: 12,1

Pos.	Stk.	Artikel-Nr	Artikel bezeichnung
1	5	10378	Innensechskantschraube 8.8 ZN M10X35
2	8	10100	Wellscheibe / Wellenfederring M10 ZN / Form B ~
3	12	10088	U-Scheibe ZN M10
4	4	10447	Skt-Mutter ZN M10
5	2	10417	Skt-Schraube ZN M12X30
6	6	10092	Federring A ZN M12
7	6	10089	U-Scheibe ZN M12
8	4	10449	Skt-Mutter ZN M12
9	3	10426	Skt-Schraube ZN M10X110
10	1	13259	Halter Pos 10 Bauplan RF1 Seite 12.1
11	1	12147	Motorhalter seitlich RF1 / Koppelstange
12	1	12228	Haltesatz Antriebswellen RF1
13	1	13257	Halter Drehmomentabstützung
14	1	13258	Drehmomentabstützung
15	1	12148	Halter Koppelstange
16	1	18357	Motorhalter RF1 Ford 115/185 PS
16,1	1	18358	Motorhalter RF1 Ford 140/201 PS
17	1	18355	Getriebehalter RF1 Ford 115/185 PS
17,1	1	18356	Getriebehalter RF1 Ford 140/201 PS



REWACO[®]
refreshes your life.

Service Material für Modell RF1 Service material for model RF1

Motor Engine: Ford ZETEC 1,6 85 kW (115 PS)

Ölfilter Oil filter

- Motorcraft EFL 1
- Mann W 712/37
- Hengst H90W22
- Knecht / Mahle OC 244
- Bosch P3363

Kraftstofffilter Fuel filter

- Knecht / Mahle KL 458
- Mann WK 511/2
- Bosch F5939

Luftfilter Air filter

- K&N (auswaschbar mit K&N Filterreiniger, ölen mit K&N Filteröl) (*washable with K&N air filter cleaner, to be oiled with K&N air filter oil*)

Zündkerzen Spark plug

- Motorcraft AZFS22FE 463FE / AZFS 32FE 417FE
- Bosch HR 8 MCV 1,3mm
- Beru 14 KR-8 MUV
- NGK PTR5A-13

Keilrippenriemen Ribbed v-belt

- Gates 6PK 948
- Conti 6PK950 (Audi / VW / Seat 1,9 TDI 2,0 TFSI ab 03)

Getriebeöl (2,3 Ltr.) Gear oil (2.3 Ltr.)

- SAE 75W/90 API GL-5 / GL-4
- MIL-L-2105BICID / MIL-PRF-2105E

Motoröl (mit Filter 4,5Ltr.) Engine oil (with filter 4.5 Ltr.)

Kaltes und gemäßigtes Klima Cold and moderate climate

- SAE 5W/30 API/ACEA SJ/A1-96

Warmes Klima Warm climate

- SAE 10W/40 API/ACEA SJ/A1-96

Alternativ gemäßigtes Klima Alternative moderate climate

- SAE 5W/40 Semi-Synth. API/ACEA SJ/A3-98

rewaco

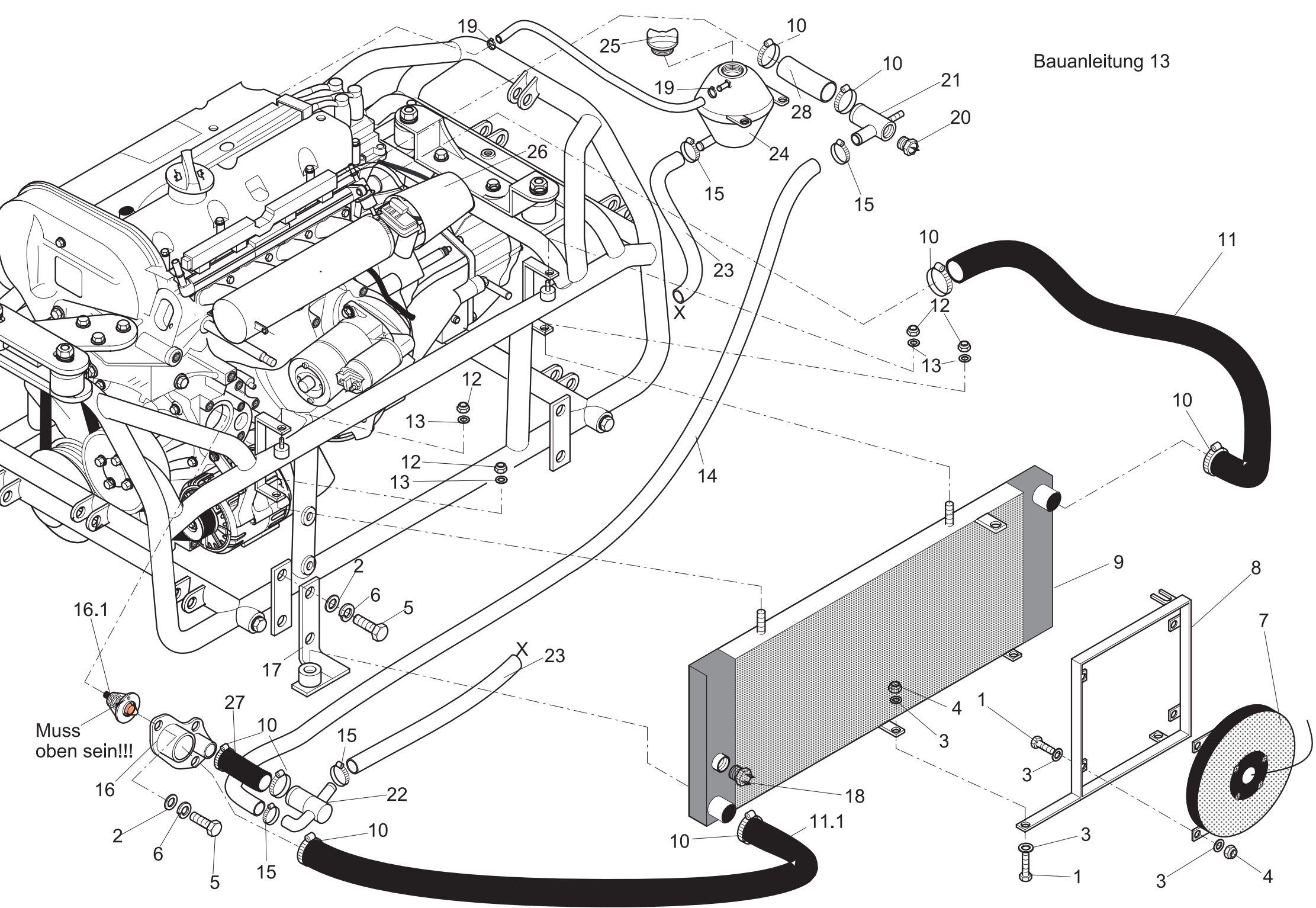
Spezialfahrzeuge GmbH
Schlosserstraße 24
D-51789 Lindlar

Telefon +49 (0) 22 66/47 99 99- 0

Telefax +49 (0) 22 66/47 99 99-29

E-Mail info@rewaco.de

Internet www.rewaco.de



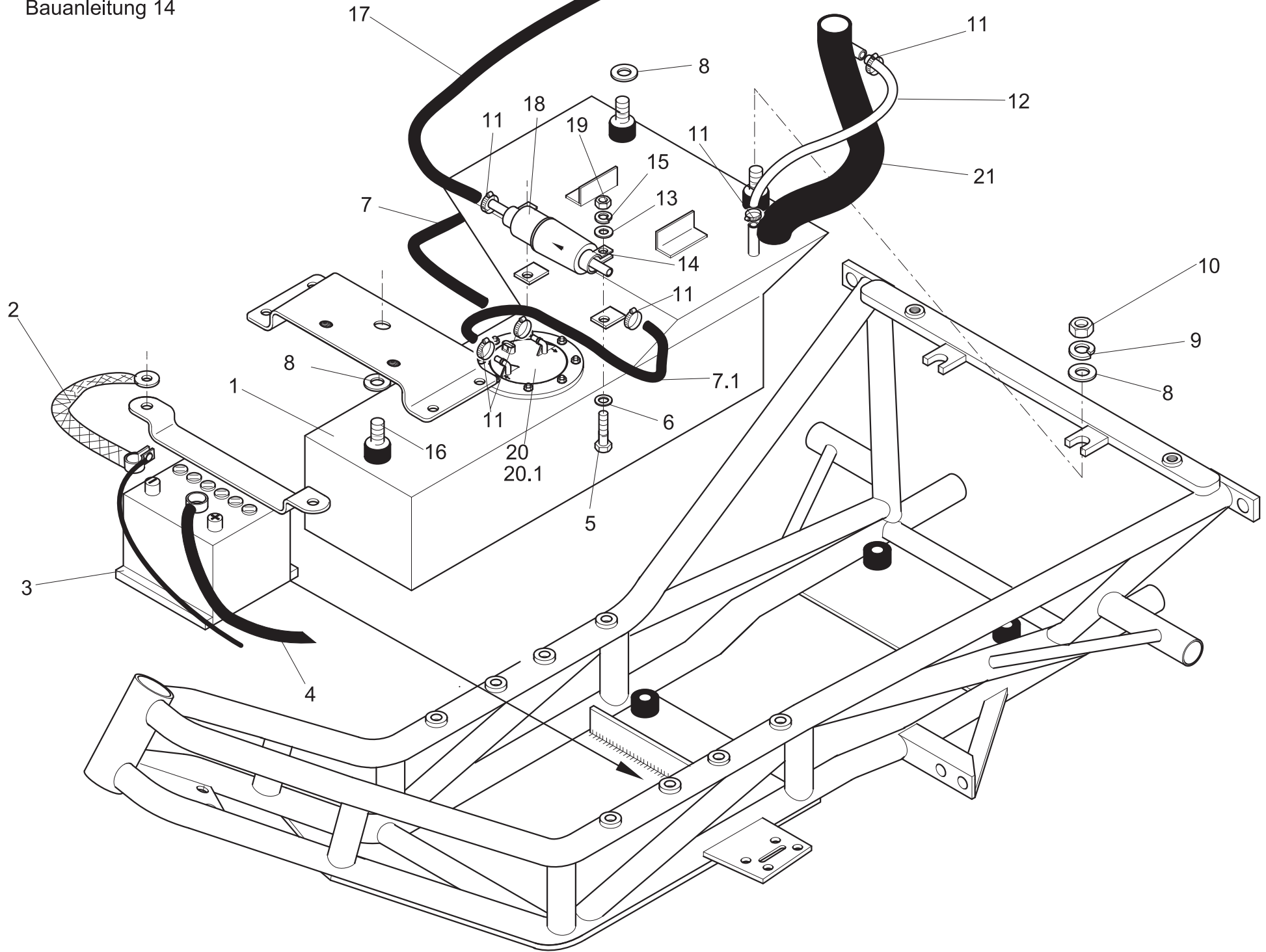
Modell: rewaco RF1 GT Seite: 13

Pos.	Stk.	Artikel-Nr	Artikel bezeichnung
1	5	10388	Skt-Schraube A2 M06x16
2	7	10087	U-Scheibe A2 M8
3	8	11539	K-Scheibe A2 M6
4	6	10462	Skt-Mutter selbstsichernd ZN M06
5	7	10397	Skt-Schraube A2 M08X20
6	7	10098	Federring Form B A2 M8
7	1	15553	Elektro-Lüfter RF1 / saugend / D247mm ab 07.2010
8	1	13343	Halter Elektro-Lüfter RF1
9	1	11294	Kühler RF1, Ford
10	8	11514	Zebra-Schlauschelle B 7.5mm 32-50
11	1	12270	Kühlerschlauch RF1 115/185 PS links
11,1	1	12271	Kühlerschlauch RF1 115/185 PS rechts
12	2	10462	Skt-Mutter selbstsichernd ZN M06
13	4	10086	U-Scheibe A2 M6 / 6 VA
14	1	13179	Kühlwasserschlauch / id12,0 mm / AD19,0 mm
15	5	11513	Zebra-Schlauschelle B 9mm SW6 16-25
16	1	13342	Thermostatgehäuse RF1
16,1	1	13519	Thermostat RF1 / 74 Grad
17	2	13344	Halter Pos. 17 RF1
18	1	12141	Thermoschalter Lüfter RF1
19	2	13346	Zebra-Schlauschelle B 7.5mm SW6 10-16
20	1	10802	Geber Wassertemperaturanzeige 120C 3/8"-18NPTF DIN6,3 / RF1
21	1	13701	Verteiler Kühlwasser oben Pos.21 zum Anschluß von Ausgleichsbehälter
22	1	13702	Verteiler Kühlwasser unten Pos.22 zum Anschluß von Ausgleichsbehälter
23	1	13700	Kühlwasserschlauch 1000mm / ID 15x3,5mm für Verteiler Pos.21+22 + Ausgleichbehälter

Modell: rewaco RF1 GT Seite: 13

Pos.	Stk.	Artikel-Nr	Artikel bezeichnung
24	1	10703	Ausgleichsbehälter Kühler / RF1
25	1	10704	Deckel für Ausgleichsbehälter Kühler RF1
26	1	11481	Luftfilter-Air-Box 80/80 / RF1 115/140 PS
27	1	16252	Kühlerschlauch RF1 Pos.27/28 25/70
28	1	16253	Kühlerschlauch RF1 Pos.28 115/185 PS

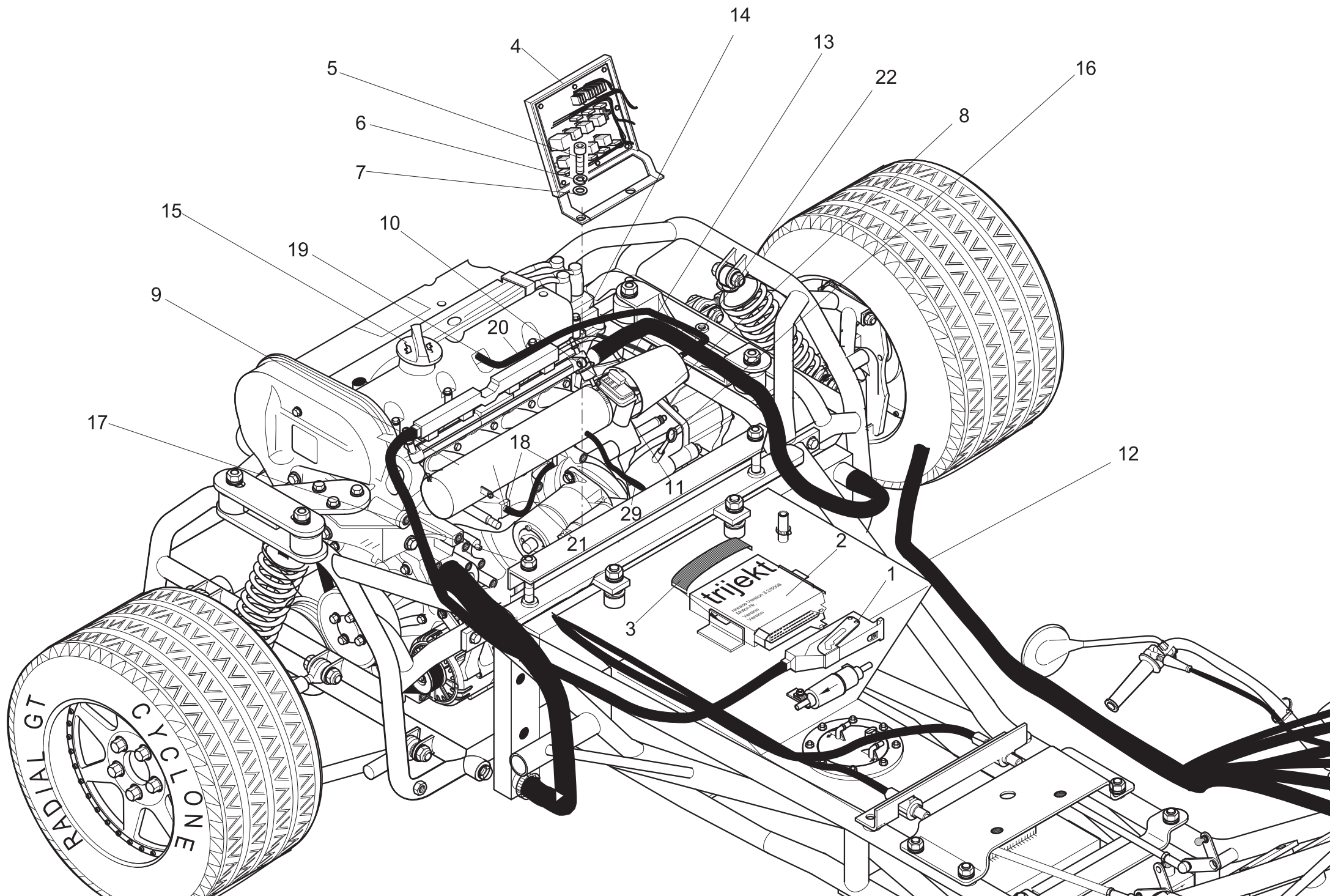
Bauanleitung 14



Modell: rewaco RF1 GT Seite: 14

Pos.	Stk.	Artikel-Nr	Artikel bezeichnung
1	1	13323	Kraftstofftank RF1 GT Ford
2	1	10626	Masseband
3	1	10469	Batterie 12V/36 AH
4	1	13326	Pluskabel RF1
5	2	10389	Skt-Schraube A2 M06x20
6	4	10086	U-Scheibe A2 M6 / 6 VA
7	2	13330	Kraftstoffschlauch Pos. 7 7,5 x 13,5 x 1600mm
7,1	1	13899	Kraftstoffschlauch Pos. 7.1 7,5 x 13,5 x 600mm
8	3	10088	U-Scheibe ZN M10
9	2	10091	Federring A ZN M10
10	1	10447	Skt-Mutter ZN M10
11	1	10678	Schlauchschelle Cobra 12 mm
12	1	13325	Entlüftungsschlauch RF1 7,5 x 13,5 x 1250mm
13	2	11539	K-Scheibe A2 M6
14	2	12350	Rohrschelle mit Gummieinlage 10 mm
15	2	10097	Federring Form B A2 M6
16	3	11418	Silentblock Puffer für Tankbefestigung ab 08/2001 D30H20 2XM8 Innengewinde
17	1	13321	Kraftstoffschlauch Pos. 17 7,5 x 13,5 x 1150mm
18	1	13327	Kraftstofffilter RF1
19	2	10444	Skt-Mutter A2 M06 Mutter M6 VA
20	1	16844	Kraftstoffpumpe und Tankgeber RF1 Ford
20,1	1	13404	Dichtung Tankgeber RF1
21	1	16377	Kraftstoffschlauch Pos.21 ID: 45mm, AD: 55,0mm, 250 mm lang DIN 73379 Gummi mit Textileinlage / glatt schwarz

Bauanleitung 15



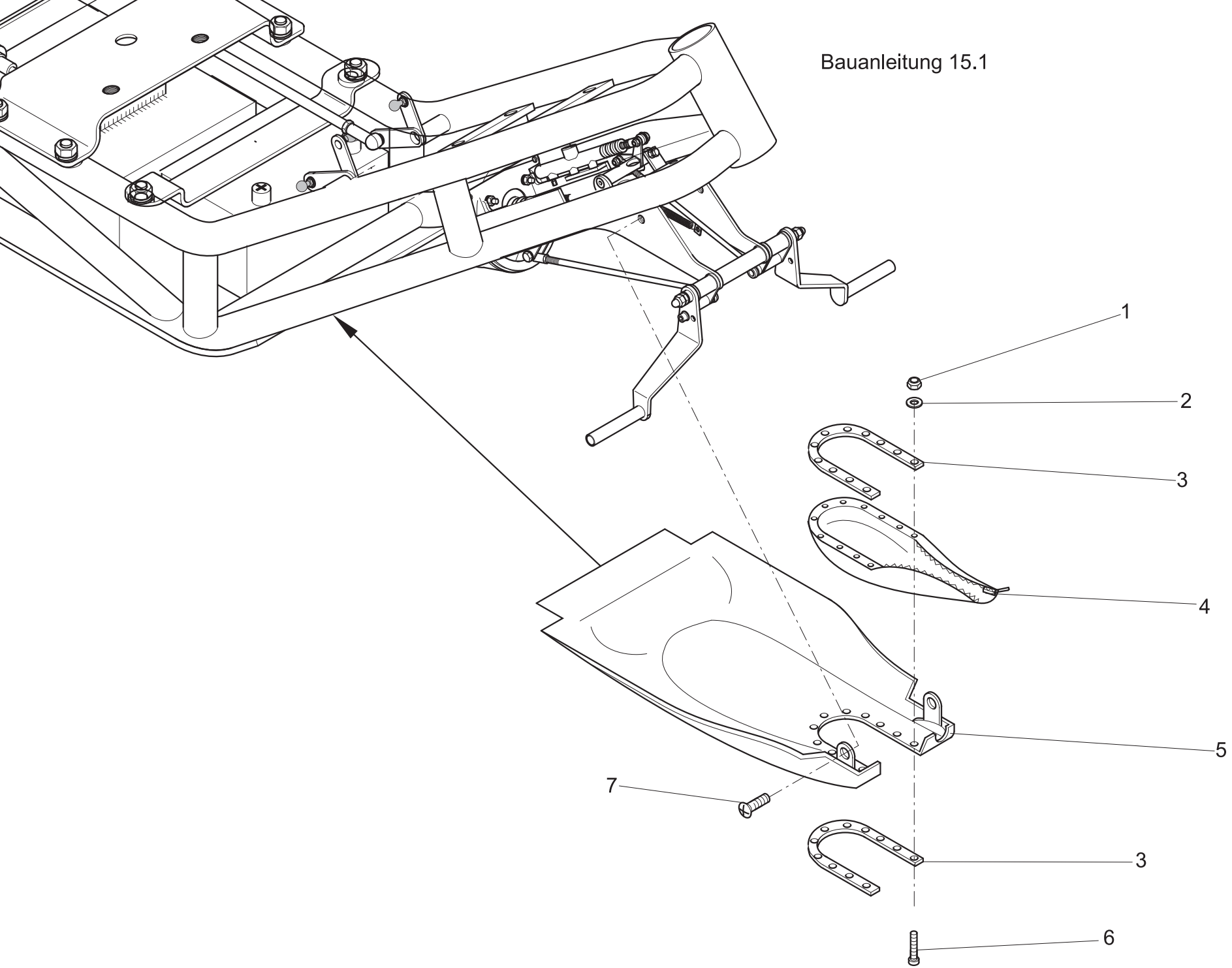
Modell: rewaco RF1 GT Seite: 15

Pos.	Stk.	Artikel-Nr	Artikel bezeichnung
1	1	12520	Kabelbaum Motor RF1 115 PS bis 04-2009 (Stecker Drosselklappe ab 05-2009 geändert)
2,1	1	16261	Steuergerät Chery, Zünd-Einspritzung trijekt ST-2/3, 70PS
3	1	13461	Gummiband für Motorsteuergerät
4	1	12700	Zentralelektrik FX/RF
5	2	10378	Innensechskantschraube 8.8 ZN M10X35
6	2	10100	Wellscheibe / Wellenfederring M10 ZN / Form B ~
7	2	10088	U-Scheibe ZN M10
8	1	11909	Polyurethan Reduzierstück für Luftfilter RF1
9	1	13401	Saugrohr RF1
10	1	13400	Drosselklappen-Gehäuse RF1 komplett mit Welle; Gehäuse; Hebel und Klappe
11	1	10583	Ventil für Kaltstart FX/RF
12	1	12525	Kabelbaum Rahmen RF1
13	1	11481	Luftfilter-Air-Box 80/80 / RF1 115/140 PS
14	1	12326	Zündspule (Bosch) f. Einspritzmotor Ford + VW
15	1	13479	Ölverschlussdeckel RF1
16	1	13478	Ölmessstab RF1
17	1	12208	Ölfilter für RF1 GT/LT/Turbo
18	2	11515	Zebra-Schlauchschele B 7.5mm SW6 8-12
19	2	11512	Zebra-Schlauchschele B 9mm SW6 12-20
20	1	12610	Schlauch f. Motorentlüftung Ventildeckel -Luftfilter RF1
21	1	13480	Schlauch Motorentlüftung RF Rückschlagventil-Ansaugbrücke
22	1	13481	Anschluss Motorentlüftung am Luftfilter RF1
23	1	11157	Blinkrelais für HS/FX/ RF1
24	2	10819	Relais 30A

Modell: rewaco RF1 GT Seite: 15

Pos.	Stk.	Artikel-Nr	Artikel bezeichnung
25	4	11076	Sicherung 30 Amp
26	4	11077	Sicherung 20 Amp
27	4	11078	Sicherung 15 Amp
28	4	11079	Sicherung 10 Amp
29	1	13986	Unterdruckschlauch 9,5x15,5 für RF1 vom Saugrohr zum Bremskraftverstärker 1400mm
30	1	13184	Steuergerät Zünd-Einspritzung trijekt ab 09/05 Ford 115 PS

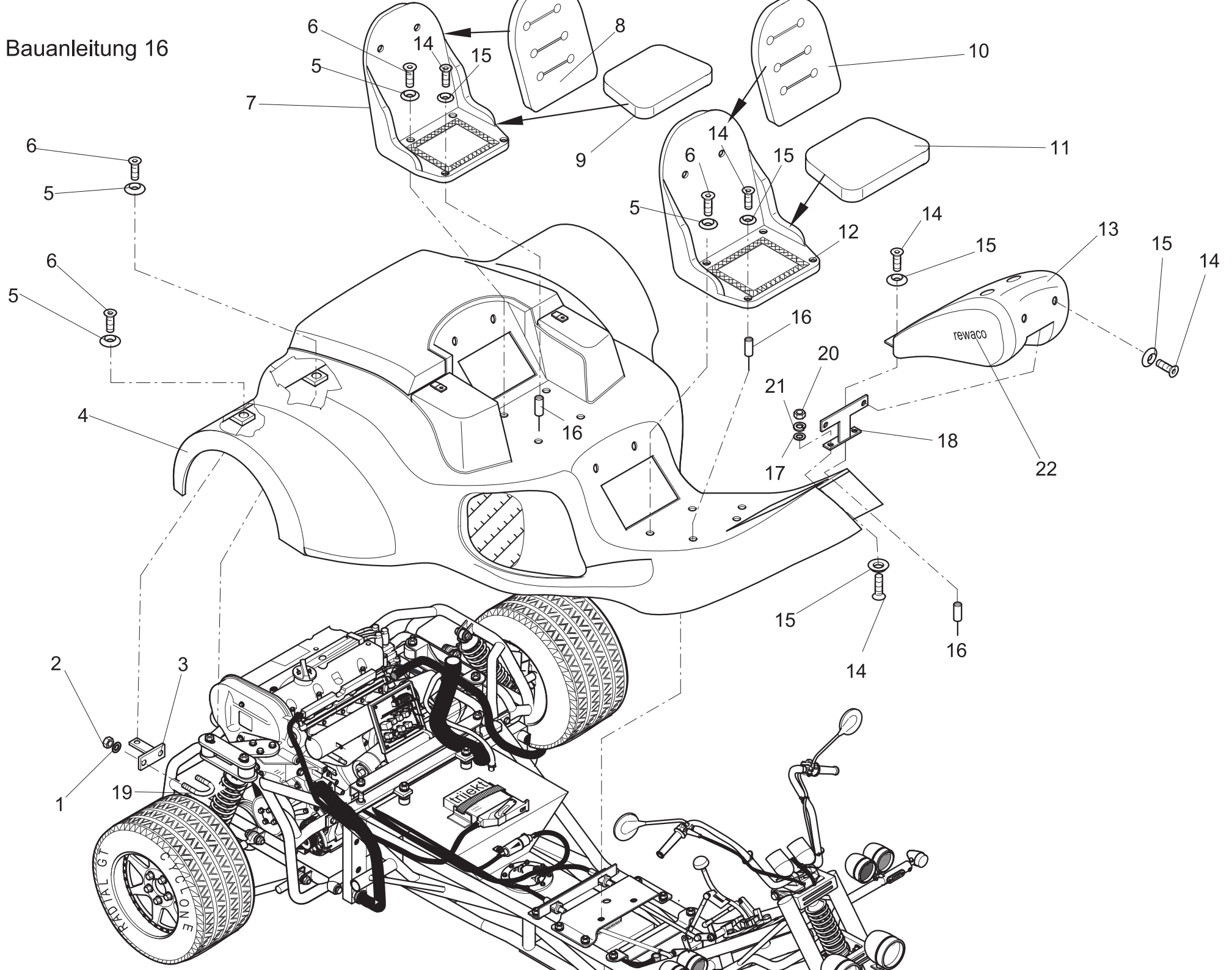
Bauanleitung 15.1



Modell: rewaco RF1 GT Seite: 15,1

Pos.	Stk.	Artikel-Nr	Artikel bezeichnung
1	11	13767	Skt-Mutter selbstsichernd ZN M03
2	11	10083	U-Scheibe A2 M3
3	2	13763	Rahmen für Abdeckung Bremskraftverstärker RF1, ab 1/09 mit Rahmenverstärkung
4	1	13760	Schutztülle aus Kunstleder für Abdeckung Bremskraftverstärker RF1
5	1	13761	Abdeckung für Bremskraftverstärker RF1, ab 1/09 mit Rahmenverstärkung
6	11	13805	Kreuzschlitzschraube A2 Senkk. M3x16
7	2	13806	Senkkopfschraube A2 M6X20 mit Innensechskant
8	2	12730	Unterlegscheibe für Senkkopfschrauben M6

Bauanleitung 16



Modell: rewaco RF1 GT Seite: 16

Pos.	Stk.	Artikel-Nr	Artikel bezeichnung
1	4	10087	U-Scheibe A2 M8
2	4	10445	Skt-Mutter A2 M08
3	1	13300	Halter Karosse RF1 Pos. 3
4	1	12678	Karosserie RF1 GT zum lackieren
5	12	12374	Unterlegscheibe für Senkkopfschrauben M8
6	12	12337	Senkkopfschraube A2 M8x30 mit Innensechskant
7	1	13302	Rücksitz RF1 GT schwarz ohne Kissen
8	1	13305	Rückenkissen für Rücksitz RF1 GT/LT/ST schwarz
9	1	13304	Sitzkissen für Rücksitz RF1 GT/LT/ST schwarz
10	1	13307	Rückenkissen für Vordersitz RF1 GT/LT/ST schwarz
11	1	13303	Sitzkissen für Vordersitz RF1 GT/LT/ST schwarz
12	1	13301	Vordersitz RF1 GT/ LT/ST schwarz ohne Kissen
13	1	12679	Choppertank RF1 zum lackieren
14	9	12662	Innensechskantschraube mit Flachkopf A2 M06X25
15	9	12730	Unterlegscheibe für Senkkopfschrauben M6
16	9	13313	Einzugniete Alu 9x16,5-M6 / Einschraubniete M6
17	2	10086	U-Scheibe A2 M6 / 6 VA
18	1	13314	Halterung für Tank GFK RF1
19	1	11161	Bügelschelle 42 mm
20	2	10444	Skt-Mutter A2 M06 Mutter M6 VA
21	2	10097	Federring Form B A2 M6
22	2	10878	Aufkleber rewaco mit freistehendem Schriftzug ab 12/2004

Modell: rewaco RF1 GT Seite: 16,1

Pos.	Stk.	Artikel-Nr	Artikel bezeichnung
1	1	13291	Spoiler RF1 zum lackieren
2	1	16503	Roadsterbügel RF1 GT einstellbar incl. Polster (Lochabstand 330mm) 3-Punktstützung
3	1	13126	Heckklappe RF1 zum lackieren
4	1	13293	Deckel Kofferraum RF1 zum lackieren
5	1	12138	Kofferschloss / Spannverschuß-Schlösser HS/FX/RF/CT
6	1	13298	Deckel Kofferverriegelung RF1 links zum lackieren
7	1	13297	Deckel Handschuhfach RF1 rechts zum lackieren
8	4	12158	Winkelgelenk ff 10x19-M 8/M 8 mit doppelter Sicherung / RF1 Kofferraumklappe
9	2	13299	Verriegelungsmechanismus Heckklappe RF1
10	1	13295	Scharnier Kofferraumdeckel RF1
11	1	13294	Anschlaggummi RF1 Kofferraumdeckel
12	1	11963	Kennzeichenleuchte RF1/CT/ Excalibur® S1/S2, ohne Leuchtmittel (Sofitte 12V 5W)
13	2	10366	Blinkleuchte RF1 + FX
14	4	12142	Brems-Rückleuchte RF1/FX 3-polig
14,1	1	12136	Nebelschlußleuchte RF1 und FX
15	1	12570	Rückstrahler links RF1 / 01151167
15,1	1	12571	Rückstrahler rechts RF / 01151166
16	1	12146	Zusatzbremsleuchte Spoiler RF1 GT/LT nicht mehr lieferbar
17	8	12730	Unterlegscheibe für Senkkopfschrauben M6
18	8	12662	Innensechskantschraube mit Flachkopf A2 M06X25
19	2	10397	Skt-Schraube A2 M08X20
20	8	10098	Federring Form B A2 M8
21	8	10087	U-Scheibe A2 M8

Modell: rewaco RF1 GT Seite: 16,1

Pos.	Stk.	Artikel-Nr	Artikel bezeichnung
22	5	10081	U-Scheibe A2 M10
23	3	10498	Innensechskantschraube A2 M10X25 12.9
24	1	13507	Senkkopfschraube A2 M6X30 mit Innensechskant
25	1	12374	Unterlegscheibe für Senkkopfschrauben M8
26	16	10086	U-Scheibe A2 M6 / 6 VA
27	8	10097	Federring Form B A2 M6
28	8	10654	Hutmutter A2 M06 / Hutmutter M6 VA
29	4	10655	Hutmutter A2 M08 / Hutmutter M8 VA
30	3	10093	Federring Form B A2 M10
31	1	13395	Heckschürze RF1-GT zum lackieren
32	1	12516	Kabelbaum Rückleuchte RF1 rechts Kontakte angeschlagen ohne Steckergehäuse
33	1	12518	Kabelbaum Rückleuchte RF1 links wird ersetzt durch Art.Nr. 10674
34	1	13416	Reling in VA-poliert mit Armpolster in schwarz für RF1 rechts
34,1	1	13417	Reling in VA-poliert mit Armpolster in schwarz für RF1 links
35	2	13418	Armpolster in schwarz für Reling RF1-GT schwarz
36	1	10405	Skt-Schraube A2 M08X60
37	1	12137	Rückfahrcheinwerfer RF1/FX
38	1	13210	Dichtungsprofil RF1 für Deckel Kofferraum (2,4mtr.) + Heckklappe (2,7mtr.) ME=Meter (benötigte Länge als "Anzahl" angeben)
39	1	13810	Diffusor RF1 GT Turbo schwarz (ohne AHK)
39,1	1	13811	Diffusor RF1 LT Turbo lackiert uni/met./perl. (mit AHK)
40	4	10444	Skt-Mutter A2 M06 Mutter M6 VA
41	4	13814	Befestigungsclip für Kofferraumteppich

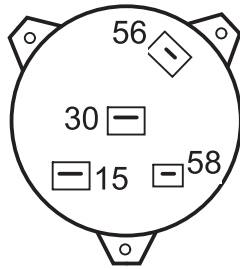
Modell: rewaco RF1 GT Seite: 16,1

Pos.	Stk.	Artikel-Nr	Artikel bezeichnung
42	1	13815	Kofferraumteppich RF1
43	1	14037	Kunststoff Knauf für Heckklappen Verriegelung
44	3	10445	Skt-Mutter A2 M08
45	6	12789	Blende/Abdeckung, Designring, chrom, für Rückleuchte RF1
46	6	10712	Blende/Abdeckung, Designring matt, für Rückleuchte RF1
47	1	16496	Aufsteller Heckklappe RF1
48	1	16498	Halter für Aufsteller Heckklappe RF1 an der Karosse
49	1	16497	Halter für Aufsteller Heckklappe RF1 an der Heckklappe
50	2	12031	Blindniete Al/A2 Flach 4x18
51	2	10374	Innensechskantschraube A2 M06X20
52	1	14249	Verbinder für Nackenpolster RF GT LT ST
53	6	12012	Zebra-Pias-Flachkopf 4,2X25VA Bohrschraube
54	2	10383	Innensechskantschraube A2 M08X08 (Madensch.)
55	1	14253	Nackenpolster RF GT LT-3/ ST-3 rechts/links
56	1	14251	Halter/Verstelleinheit für Nackenpolster RF1 GT/ ST/ ST einstellbar
57	1	63577	Heckklappen Verriegelung RF1 GT Seite 16,1 Pos. 51

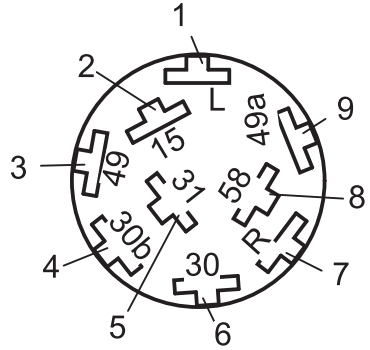
1 Zündschloss

Bauanleitung 16.2

9



2 Warnblinkschalter



- 1 = Rot 1,5mm² 30
- 2 = Lila-Schwarz 56
- 3 = Grau 58
- 4 = Schwarz 15

1 = Weiß-Schwarz

2 = Schwarz

3 = Blau-Rot gebrückt von 4

4 = Blau-Rot

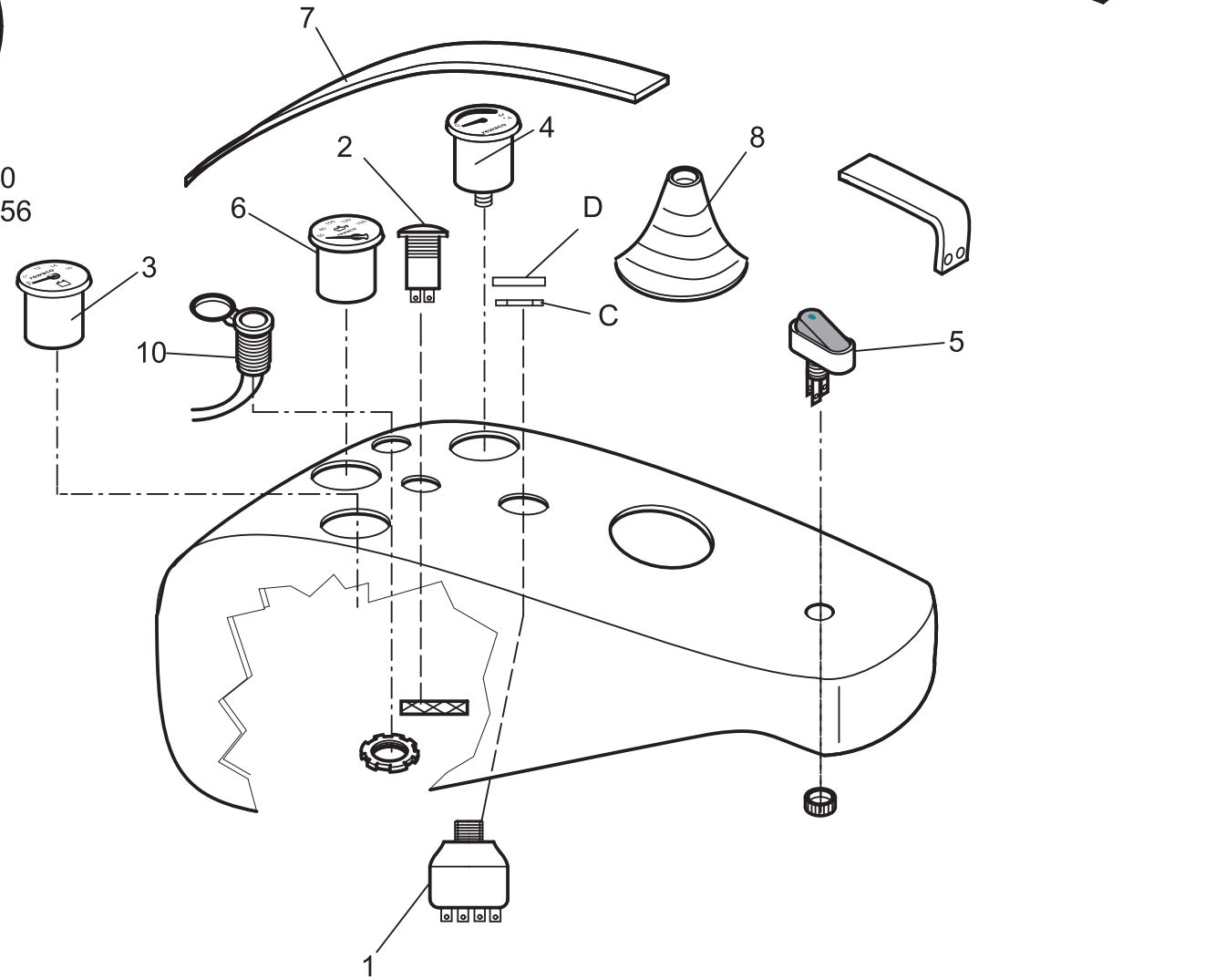
5 = Braun

6 = Rot

7 = Schwarz-Grün

8 = Grau-Rot

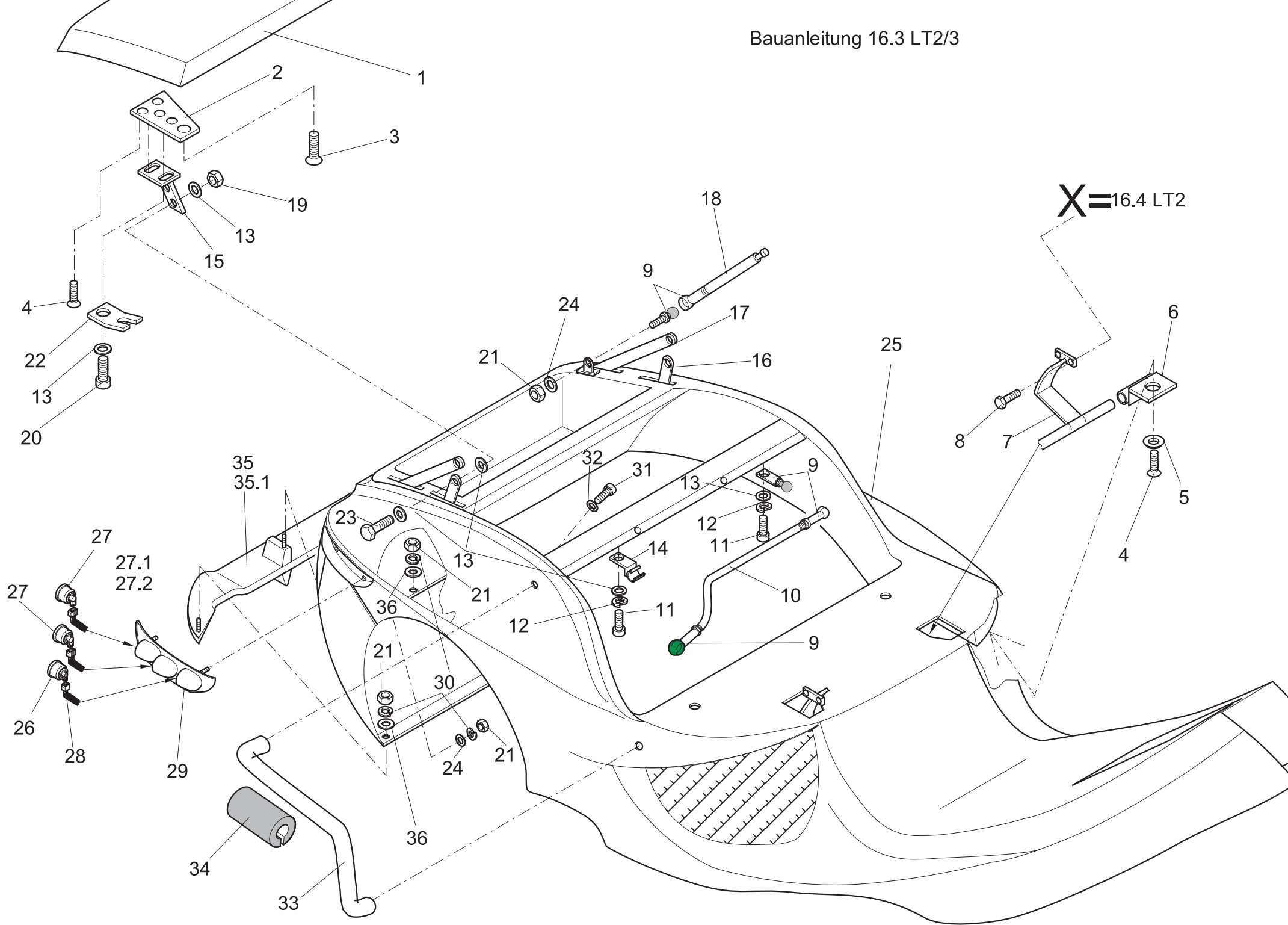
9 = Rot-Gelb



Modell: rewaco RF1 GT Seite: 16,2

Pos.	Stk.	Artikel-Nr	Artikel bezeichnung
1	1	10778	Zündschloss
2	1	10780	Warnblinkschalter
3	1	10804	Voltmeter Road FX / RF1 / ST "rewaco"
4	1	10801	Tankuhr Road 52mm, 130 Ohm/300 / RF1 "Weiß"
5	1	10782	Nebelschlusslichtschalter RF1 und HS/FX ab 4/2006 gelbe Kontrollleuchte
6	1	11285	Wassertemperaturanzeige 120 / RF1 / ST "rewaco"
7	1	13396	Tankleder schwarz RF1
8	1	13397	Schalthebelmanschette RF1/ST
9	1	12519	Kabelbaum Choppertank RF1/FX und HS4-HS5-HS6 ab 04/2006
10	1	13108	Zigarettenanzünder-Steckdose D=36mm, L=55mm mit Spritzschutzkappe und Kabel mit 8A Sicherung

Bauanleitung 16.3 LT2/3



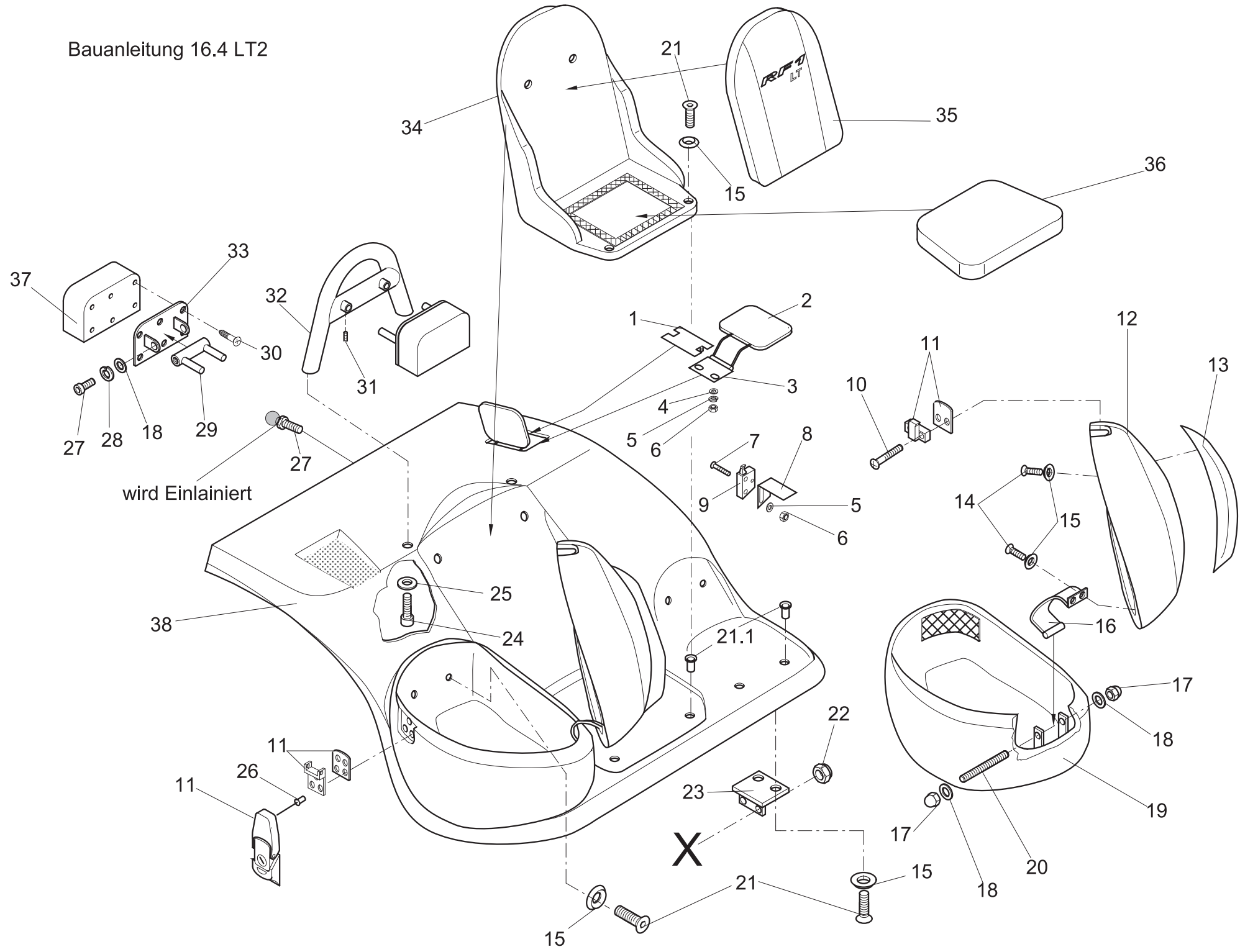
Modell: rewaco RF1 GT Seite: 16,3

Pos.	Stk.	Artikel-Nr	Artikel bezeichnung
1	1	14219	Heckklappe RF1 LT2 zum lackieren
2	2	14220	Halteblech für T-Halter Pos.2
3	2	13544	Senkkopfschraube A2 M8X16 mit Innensechskant
4	1	13806	Senkkopfschraube A2 M6X20 mit Innensechskant
5	2	12730	Unterlegscheibe für Senkkopfschrauben M6
6	2	14221	Verbinder-Scharnier Karosserieaufsatz LT
7	1	14222	Scharnier für Karosserieaufsatz
8	4	10388	Skt-Schraube A2 M06x16
9	3	13423	Winkelgelenk M6 mit Stahlzapfen
10	1	14223	Stütze für Karosserieauflage LT
11	2	14233	Innensechskantschraube DIN912, A2 M8 x 25
12	1	10098	Federring Form B A2 M8
13	12	10087	U-Scheibe A2 M8
14	1	14224	Klemmhalter für Stütze Pos.14
15	1	14225	T-Halter für Heckklappe LT Pos.15
16	2	14226	Scharnier für Heckklappe LT Pos.16
17	2	14227	Scharnier für Heckklappe LT Pos.17
18	1	14228	Heckklappen Stütze LT / ST
19	4	10445	Skt-Mutter A2 M08
20	2	10375	Innensechskantschraube A2 M08X20
21	9	10444	Skt-Mutter A2 M06 Mutter M6 VA
22	1	14234	Halter für Heckklappen stütze LT / ST
23	4	10397	Skt-Schraube A2 M08X20
24	10	10086	U-Scheibe A2 M6 / 6 VA
25	1	14235	Karosserie RF1 LT2 zum lackieren
26	2	10366	Blinkleuchte RF1 + FX

Modell: rewaco RF1 GT Seite: 16,3

Pos.	Stk.	Artikel-Nr	Artikel bezeichnung
27	4	12142	Brems-Rückleuchte RF1/FX 3-polig
27,1	1	12137	Rückfahrcheinwerfer RF1/FX
27,2	1	12136	Nebelschlußleuchte RF1 und FX
28	6	13197	Steckergehäuse 3-polig für Rück-Bremsleuchte FX / RF1
29	2	14247	Gehäuse Rückleuchten links LT2/LT3 zum lackieren
30	4	11539	K-Scheibe A2 M6
31	4	10498	Innensechskantschraube A2 M10X25 12.9
32	4	11536	K-Scheibe A2 M10
33	1	14932	Reling in VA-poliert LT3 links
33,1	1	14933	Reling in VA-poliert LT3 rechts
34	2	11052	Armpolster Reling HS4/6 FX4/6 RF1 LT3/ ST3 schwarz
35	1	13810	Diffusor RF1 GT Turbo schwarz (ohne AHK)
35,1	1	13811	Diffusor RF1 LT Turbo lackiert uni/met./perl. (mit AHK)
36	4	11539	K-Scheibe A2 M6

Bauanleitung 16.4 LT2



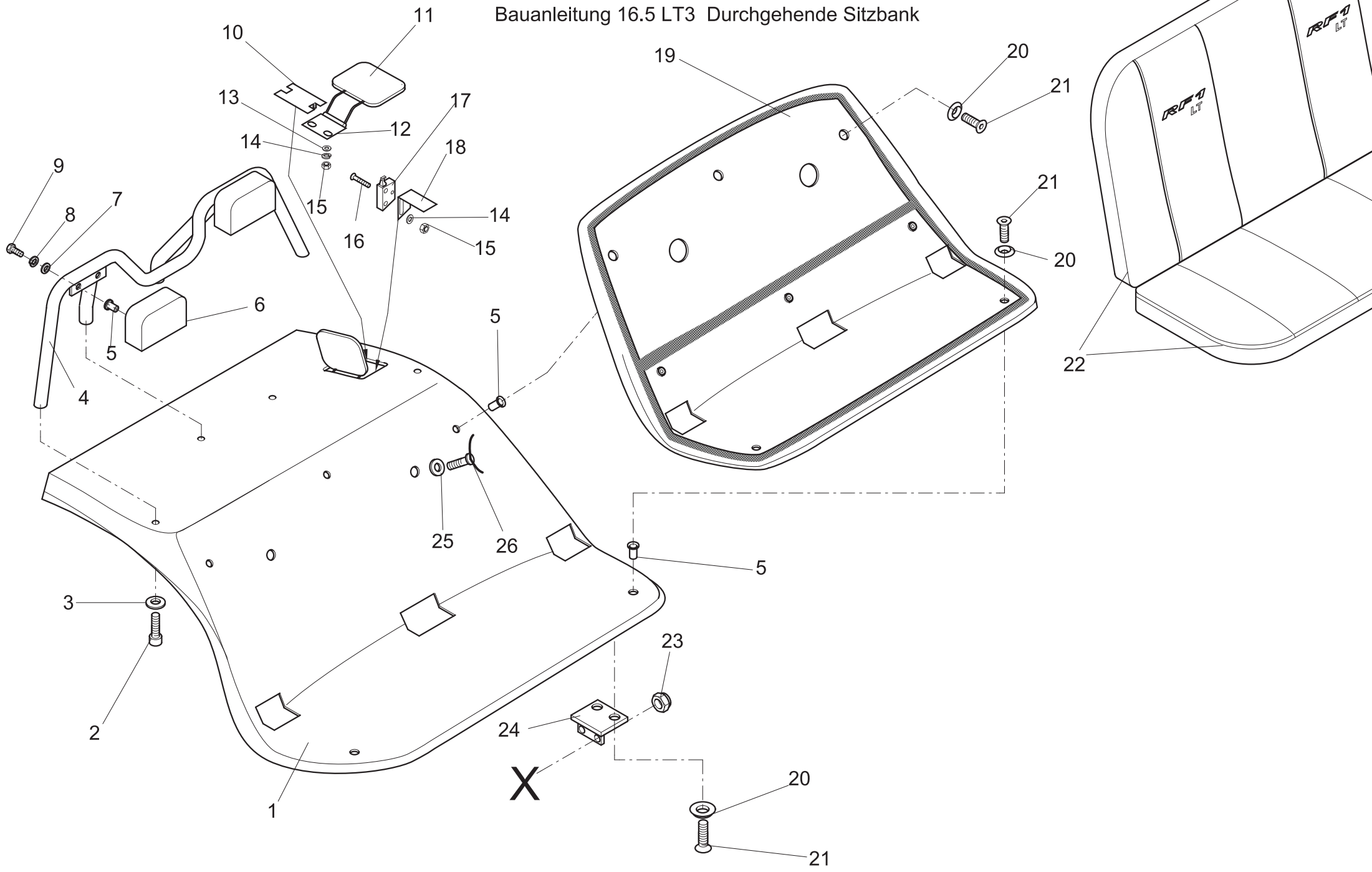
Modell: rewaco RF1 GT Seite: 16,4

Pos.	Stk.	Artikel-Nr	Artikel bezeichnung
1	1	13753	Halter für Scharnier Tankklappe FX4/FX6/RF ab 3/2008 zum einlaminieren
2	1	14207	Tankklappe LT ab 11/2009
3	1	13684	Scharnier für Tankklappe FX4/FX6/RF ab 3/2008
4	2	10083	U-Scheibe A2 M3
5	5	12180	Federring Form B A2 M3
6	5	12179	Skt-Mutter A2 M03 Mutter M3 VA
7	3	13539	Kreuzschlitzschraube A2 Senkk. M3x35
8	1	13746	Halter für Verschluss Tankklappe FX4/FX6/RF ab 3/2008
9	1	13699	Verschluss Tankdeckel FX4/FX6 /LT ab 04/2008
10	4	12178	Senkkopfschraube A2 M03X30 mit Innensechskant
11	2	13945	Schlüssel FX4/RF1, Ersatzschlüssel f. Schloss Koffer/Handschufach, Art.Nr.10 0202 1
12	1	14238	Helmkoffer Deckel links LT2 zum lackieren
12,1	1	14239	Helmkoffer Deckel rechts LT2 zum lackieren
13	1	14241	Armpolster für Helmkoffer LT2 links
13,1	1	14240	Armpolster für Helmkoffer LT2 rechts
14	8	13806	Senkkopfschraube A2 M6X20 mit Innensechskant
15	18	12730	Unterlegscheibe für Senkkopfschrauben M6
16	1	14242	Scharnier für Helmkoffer links LT2
16,1	1	14243	Scharnier für Helmkoffer rechts LT2
17	4	10654	Hutmutter A2 M06 / Hutmutter M6 VA
18	8	10086	U-Scheibe A2 M6 / 6 VA
19	1	14236	Helmkoffer unterteil links LT2 zum lackieren
19,1	1	14237	Helmkoffer unterteil rechts LT2 zum lackieren

Modell: rewaco RF1 GT Seite: 16,4

Pos.	Stk.	Artikel-Nr	Artikel bezeichnung
20	2	14245	Gewindestück M6x50 LT2 Pos.20
21	18	14244	Senkkopfschraube A2 M6X25 mit Innensechskant
21,1	14	13313	Einzugniete Alu 9x16,5-M6 / Einschraubniete M6
22	2	10462	Skt-Mutter selbstsichernd ZN M06
23	2	14246	Halter für Scharnier Karosserieaufsatz LT2 Pos.23 rechts
24	2	10498	Innensechskantschraube A2 M10X25 12.9
25	2	11536	K-Scheibe A2 M10
26	8	11542	Zebra-Blindniete AL/sw großer Setzkopf 4.8x25
27	2	10374	Innensechskantschraube A2 M06X20
28	2	10097	Federring Form B A2 M6
29	2	14249	Verbinder für Nackenpolster RF GT LT ST
30	6	12012	Zebra-Pias-Flachkopf 4,2X25VA Bohrschraube
31	2	10383	Innensechskantschraube A2 M08X08 (Madensch.)
32	1	14925	Roadsterbügel RF1 LT-2 einstellbar incl. Polster (Lochabstand 330mm) 3-Punktstützung
33	1	14251	Halter/Verstelleinheit für Nackenpolster RF1 GT/ ST/ ST einstellbar
34	1	14931	Sitzschale hinten RF1 GT/LT/ST schwarz ohne Kissen
35	1	14001	Rückenkissen für Rücksitz RF1 GT 2-farbig
36	1	13304	Sitzkissen für Rücksitz RF1 GT/LT/ST schwarz
37	2	14253	Nackenpolster RF GT LT-3/ ST-3 rechts/links
38	1	14928	Karosserieaufsatz LT2

Bauanleitung 16.5 LT3 Durchgehende Sitzbank



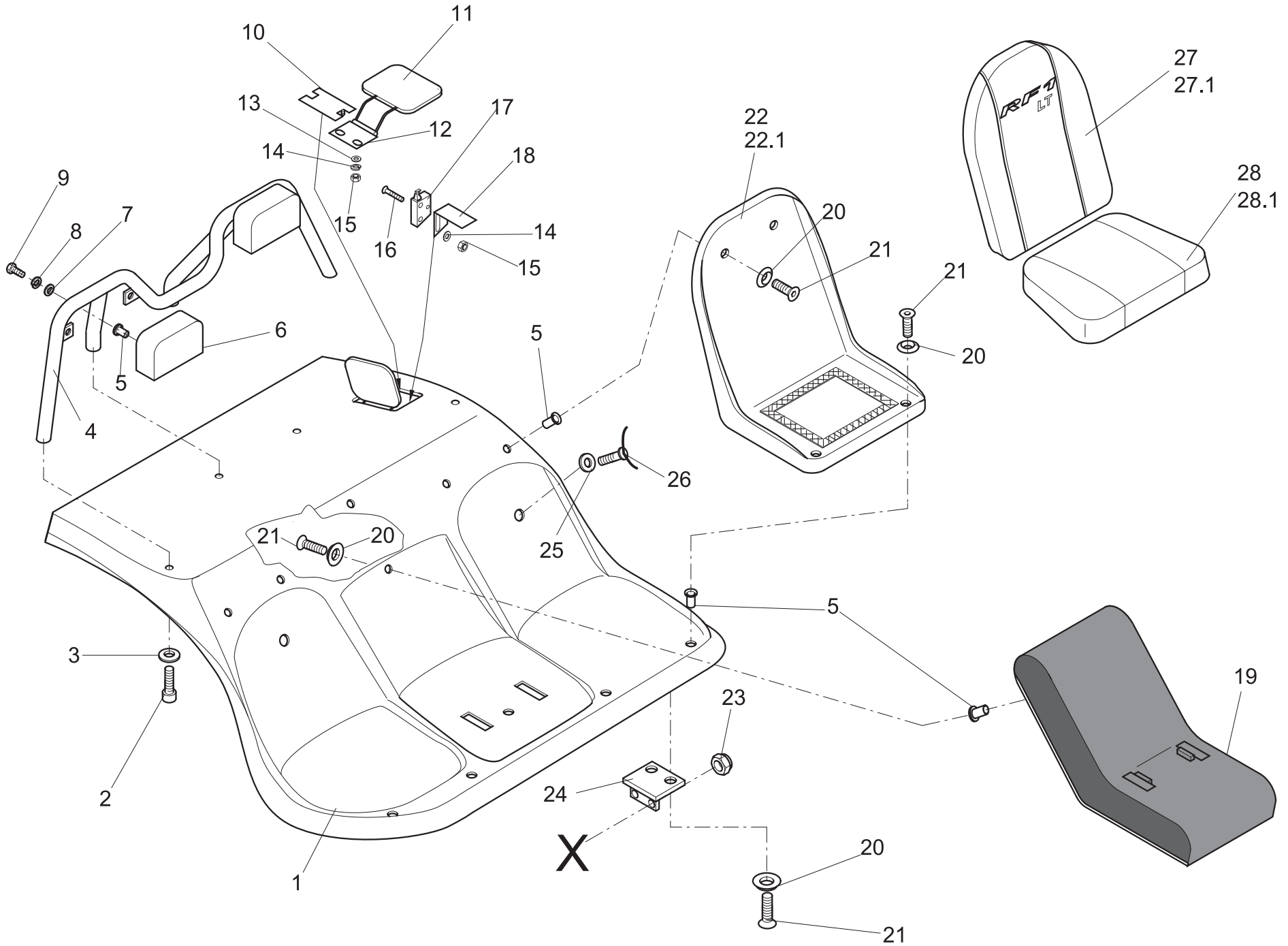
Modell: rewaco RF1 GT Seite: 16,5

Pos.	Stk.	Artikel-Nr	Artikel bezeichnung
1	1	14916	Karosserieaufsatz LT3 Durchgehende Sitzbank
2	4	10498	Innensechskantschraube A2 M10X25 12.9
3	4	11536	K-Scheibe A2 M10
4	1	14926	Roadsterbügel RF1 LT-3 einstellbar incl. Polster
5	4	13313	Einzugniete Alu 9x16,5-M6 / Einschraubniete M6
6	2	14253	Nackepolster RF GT LT-3/ ST-3 rechts/links
7	4	10086	U-Scheibe A2 M6 / 6 VA
8	4	10097	Federring Form B A2 M6
9	4	10390	Skt-Schraube A2 M06X25 6/25 VA
10	1	13753	Halter für Scharnier Tankklappe FX4/FX6/RF ab 3/2008 zum einlaminieren
11	1	14207	Tankklappe LT ab 11/2009
12	1	13684	Scharnier für Tankklappe FX4/FX6/RF ab 3/2008
13	4	12180	Federring Form B A2 M3
14	4	10083	U-Scheibe A2 M3
15	4	12179	Skt-Mutter A2 M03 Mutter M3 VA
16	2	13539	Kreuzschlitzschraube A2 Senkk. M3x35
17	1	13699	Verschuß Tankdeckel FX4/FX6 /LT ab 04/2008
18	1	13746	Halter für Verschluss Tankklappe FX4/FX6/RF ab 3/2008
19	1	14929	Sitzauflage LT3 Durchgehende Sitzbank
20	7	12730	Unterlegscheibe für Senkkopfschrauben M6
21	7	12662	Innensechskantschraube mit Flachkopf A2 M06X25
22	1	13972	Rücksitzbank RF1 LT-3 mit durchgehender Sitzbank in schwarz
23	2	10462	Skt-Mutter selbstsichernd ZN M06
24	1	14246	Halter für Scharnier Karosserieaufsatz LT2 Pos.23

Modell: rewaco RF1 GT Seite: 16,5

Pos.	Stk.	Artikel-Nr	Artikel bezeichnung
			rechts
25	2	11539	K-Scheibe A2 M6
26	2	14930	Flügelschraube M6x40 LT Karosserie

Bauanleitung 16.6 LT3

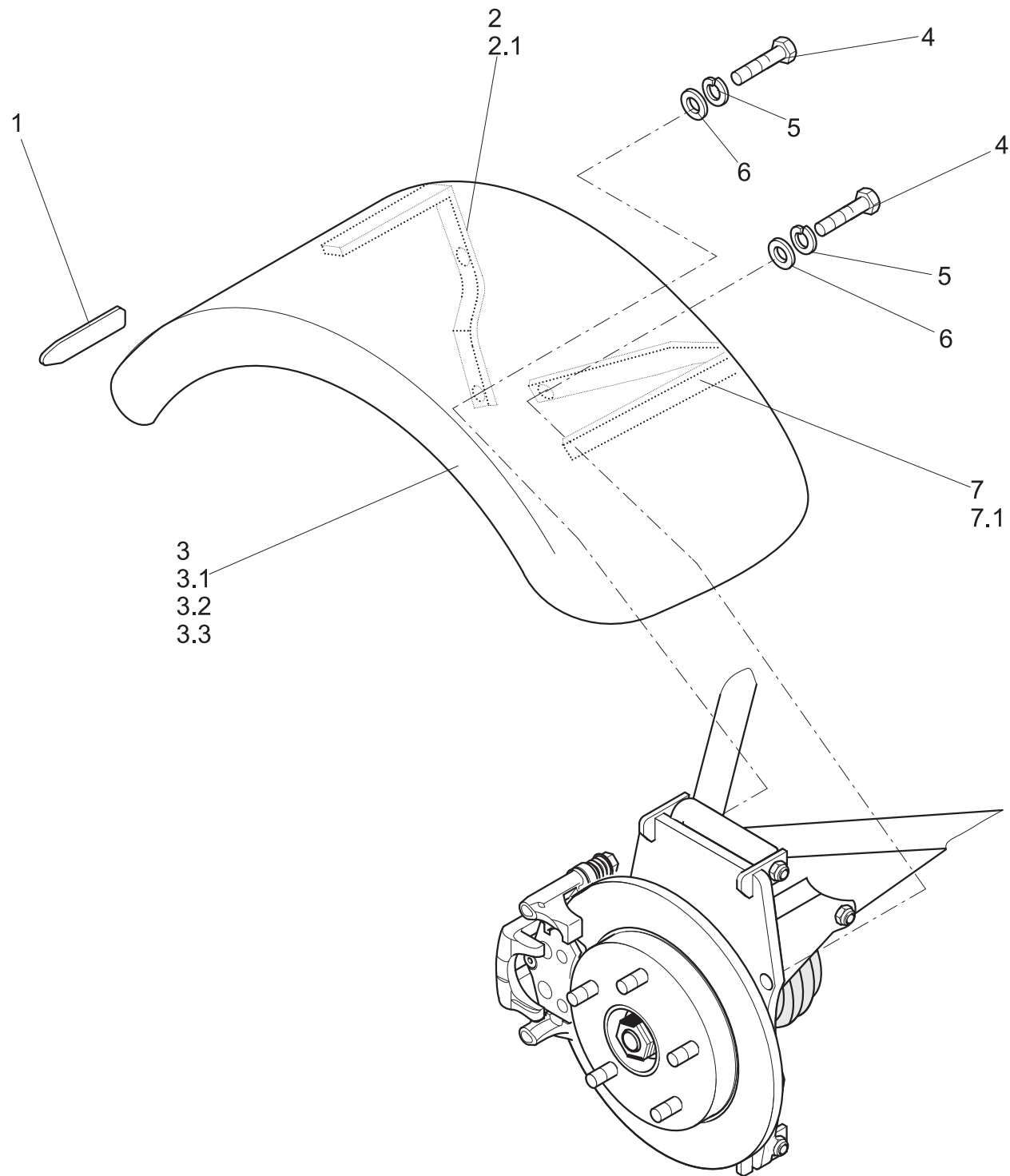


Modell: rewaco RF1 GT Seite: 16,6

Pos.	Stk.	Artikel-Nr	Artikel bezeichnung
1	1	15306	Karosserieaufsatz LT3 Zweieinzelne Sitze
2	4	10498	Innensechskantschraube A2 M10X25 12.9
3	4	11536	K-Scheibe A2 M10
4	1	14926	Roadsterbügel RF1 LT-3 einstellbar incl. Polster
5	6	13313	Einzugniete Alu 9x16,5-M6 / Einschraubniete M6
6	2	14253	Nackenpolster RF GT LT-3/ ST-3 rechts/links
7	4	10086	U-Scheibe A2 M6 / 6 VA
8	4	10097	Federring Form B A2 M6
9	4	10390	Skt-Schraube A2 M06X25 6/25 VA
10	1	13753	Halter für Scharnier Tankklappe FX4/FX6/RF ab 3/2008 zum einlaminieren
11	1	14207	Tankklappe LT ab 11/2009
12	1	13684	Scharnier für Tankklappe FX4/FX6/RF ab 3/2008
13	4	12180	Federring Form B A2 M3
14	4	10084	U-Scheibe A2 M4
15	4	12179	Skt-Mutter A2 M03 Mutter M3 VA
16	2	13539	Kreuzschlitzschraube A2 Senkk. M3x35
17	1	13699	Verschuß Tankdeckel FX4/FX6 /LT ab 04/2008
18	1	13746	Halter für Verschluss Tankklappe FX4/FX6/RF ab 3/2008
19	1	15307	Mittelkonsole RF1 LT3 Zweieinzelne Sitze
20	7	12730	Unterlegscheibe für Senkkopfschrauben M6
21	7	12662	Innensechskantschraube mit Flachkopf A2 M06X25
22	1	15308	Rücksitzschale für RF1 LT-3 links
22,1	1	15309	Rücksitzschale für RF1 LT-3 rechts
23	2	10462	Skt-Mutter selbstsichernd ZN M06
24	2	14246	Halter für Scharnier Karosserieaufsatz LT2 Pos.23

Modell: rewaco RF1 GT Seite: 16,6

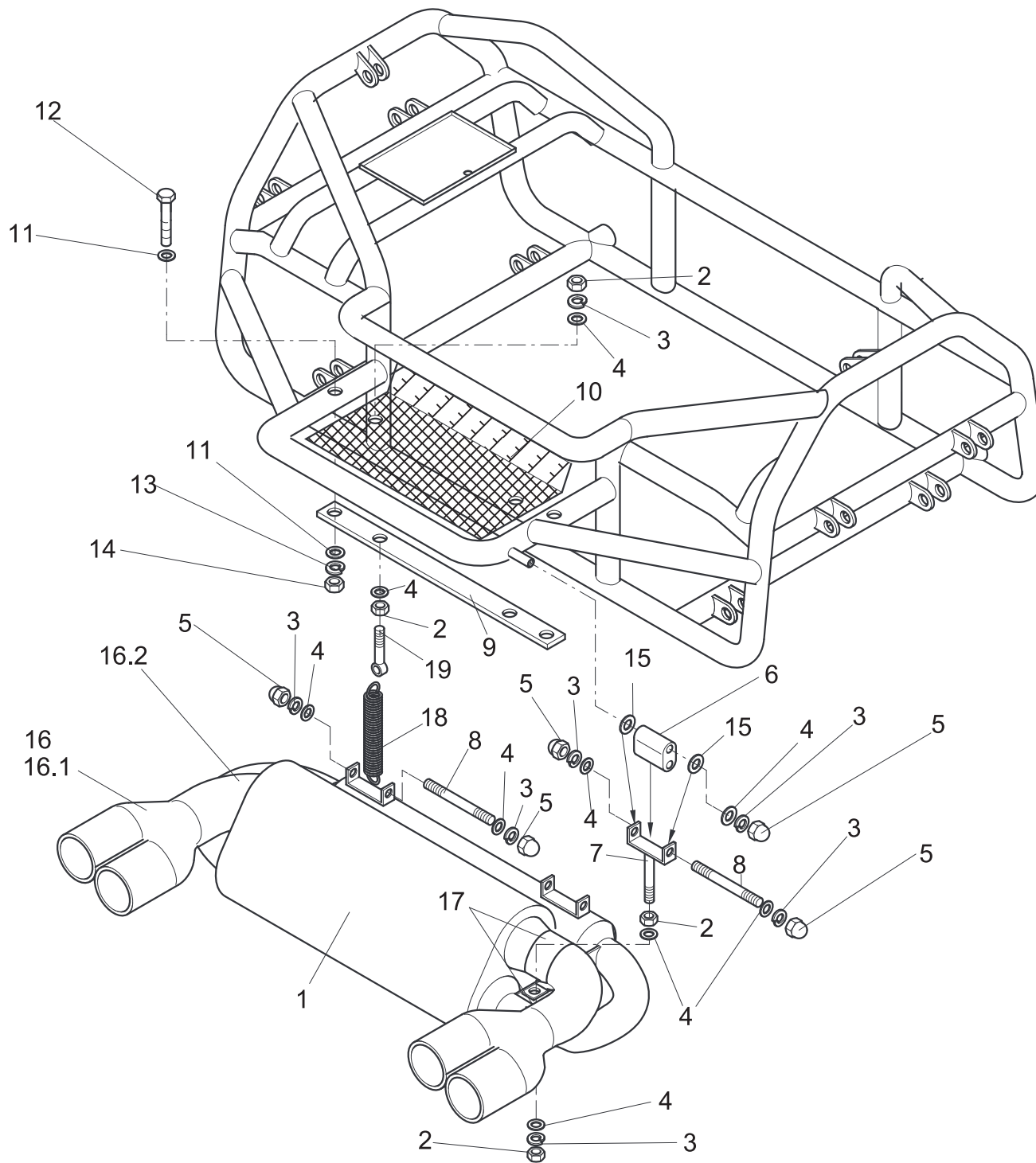
Pos.	Stk.	Artikel-Nr	Artikel bezeichnung
			rechts
25	2	11539	K-Scheibe A2 M6
26	2	14930	Flügelschraube M6x40 LT Karosserie
27	1	15310	Rückenkissen für Rücksitz RF1 LT-3 links schwarz
27,1	1	15311	Rückenkissen für Rücksitz RF1 LT-3 rechts schwarz
28	1	15312	Sitzkissen für Rücksitz RF1 LT3 links
28,1	1	15313	Sitzkissen für Rücksitz RF1 LT3 rechts



Modell: rewaco RF1 GT Seite: 16,7

Pos.	Stk.	Artikel-Nr	Artikel bezeichnung
1	2	11379	Rückstrahler mit SAE Prüfung
2	1	16315	Halter für Kotflügel RF1-LT für Reifen 295
2,1	1	16316	Halter für Kotflügel RF1-LT für Reifen 335 hinterer
3	1	13928	Kotflügel RF1-LT links für Reifen 255/275/285/295 zum lackieren
3,1	1	13929	Kotflügel RF1-LT rechts für Reifen 255/275/285/295 zum lackieren
3,2	1	13930	Kotflügel RF1-LT rechts für Reifen 335 zum lackieren
3,3	1	13931	Kotflügel RF1-LT links für Reifen 335 zum lackieren
3,4	1	16344	Kotflügel RF1-LT links für Reifen 295 zum lackieren
3,5	1	16343	Kotflügel RF1-LT rechts für Reifen 295 zum lackieren
4	1	10507	Skt-Schraube 10.9 ZN M10x1.25x30
5	1	10093	Federring Form B A2 M10
6	1	10081	U-Scheibe A2 M10
7	1	13926	Halter für Kotflügel RF1-LT für Reifen 295
7,1	4	13927	Halter für Kotflügel RF1-LT für Reifen 335 vorderer

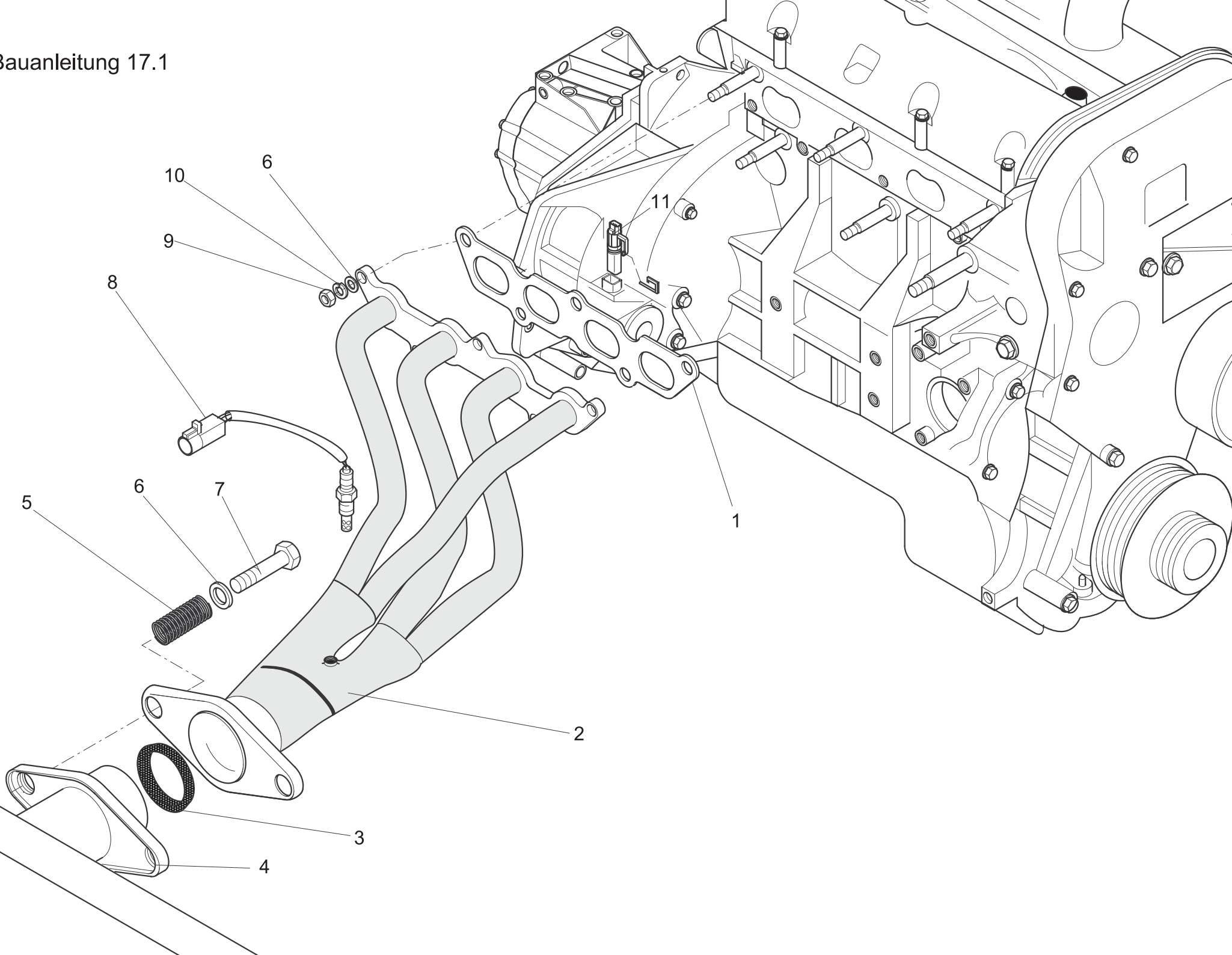
Bauanleitung 17



Modell: rewaco RF1 GT Seite: 17

Pos.	Stk.	Artikel-Nr	Artikel bezeichnung
1	1	13979	Auspuff Endschalldämpfer RF1 115/140VCT incl. Kat-Sammler
2	4	10445	Skt-Mutter A2 M08
3	8	10098	Federring Form B A2 M8
4	12	10087	U-Scheibe A2 M8
5	8	10655	Hutmutter A2 M08 / Hutmutter M8 VA
6	2	12757	Auspuff -Gummi RF1 und FX6
7	2	13318	Halter Auspuff RF1 Pos. 7
8	2	13319	Bolzen RF1 Pos. 8
9	1	13320	Halter Auspuff RF1 Pos. 9
10	1	13317	Hitzeschutz RF1 GT/LT/ST 115/185 PS
11	4	10081	U-Scheibe A2 M10
12	2	10413	Skt-Schraube ZN M10X60
13	2	10093	Federring Form B A2 M10
14	2	10423	Skt-Mutter A2 M10 Mutter M10 VA
15	8	11540	K-Scheibe A2 M8
16	1	13059	Auspuff-Endstück RF1 Doppelrohr links
16,1	1	13060	Auspuff-Endstück RF1 Doppelrohr rechts
16,2	2	12687	Auspuff-Endstück RF1 Typ Spark (Oval)
17	4	12626	Auspuff Schelle für Auspuff-Endstück RF1

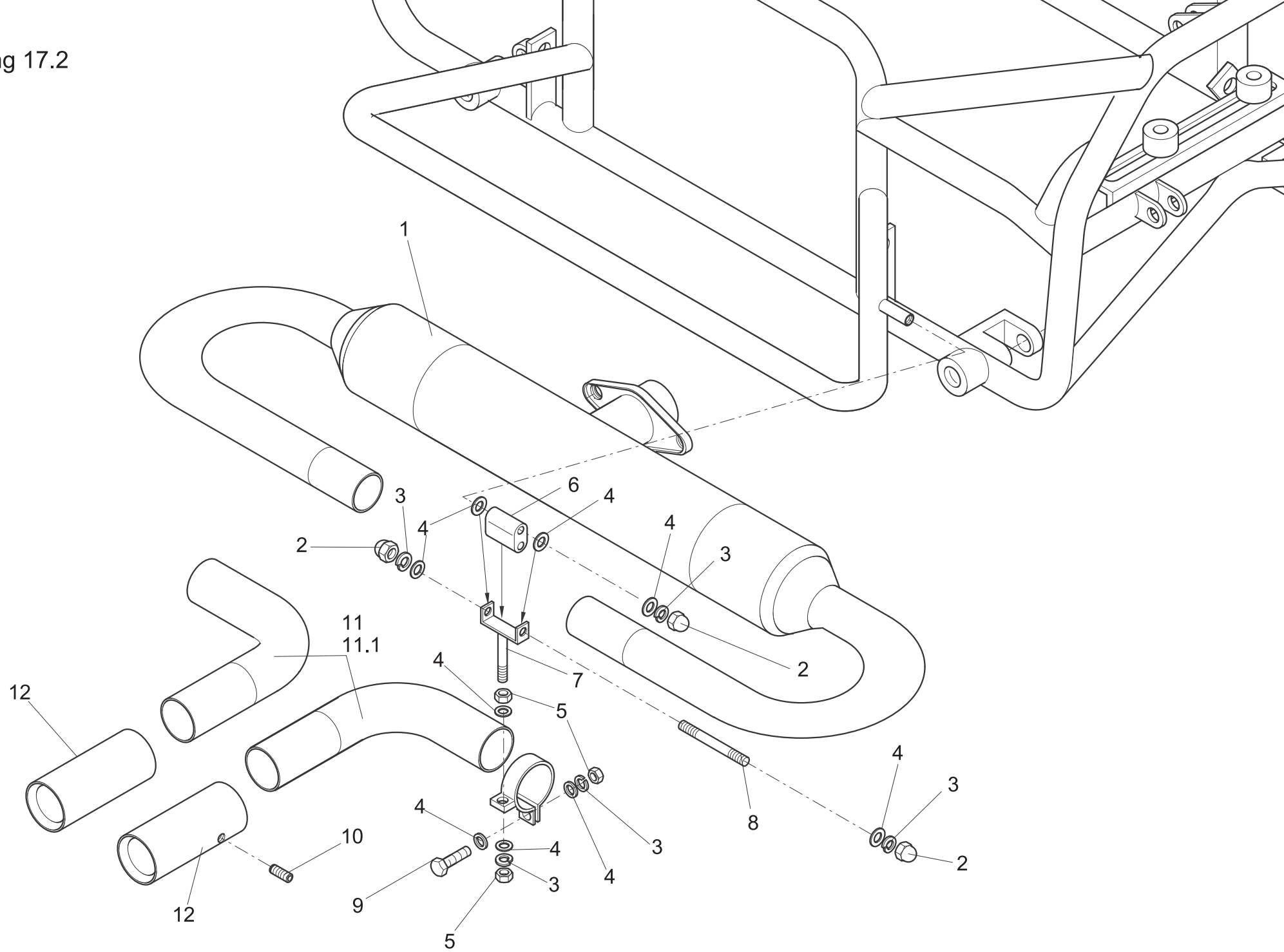
Bauanleitung 17.1



Modell: rewaco RF1 GT Seite: 17,1

Pos.	Stk.	Artikel-Nr	Artikel bezeichnung
1	1	12278	Dichtung f. Auspuffkrümmer RF1
2	1	10599	Auspuffkrümmer Powersprint RF1
3	1	13312	Dichtung RF1 Ford 115/140VCT für Auspuffkrümmer zum Kat-Sammler
4	1	13979	Auspuff Endschalldämpfer RF1 115/140VCT incl. Kat-Sammler
5	2	13535	Feder für Auspuff Endschalldämpfer RF1
6	7	10081	U-Scheibe A2 M10
7	2	10415	Skt-Schraube 8.8 ZN M10X80
8	1	12360	Lambda-Sonde HS/FX/RF
9	5	10423	Skt-Mutter A2 M10 Mutter M10 VA
10	5	10093	Federring Form B A2 M10
11	1	14119	Tachogeber RF1 (ohne Blockier-Stift/Halter Getriebe Art.Nr. 10655)

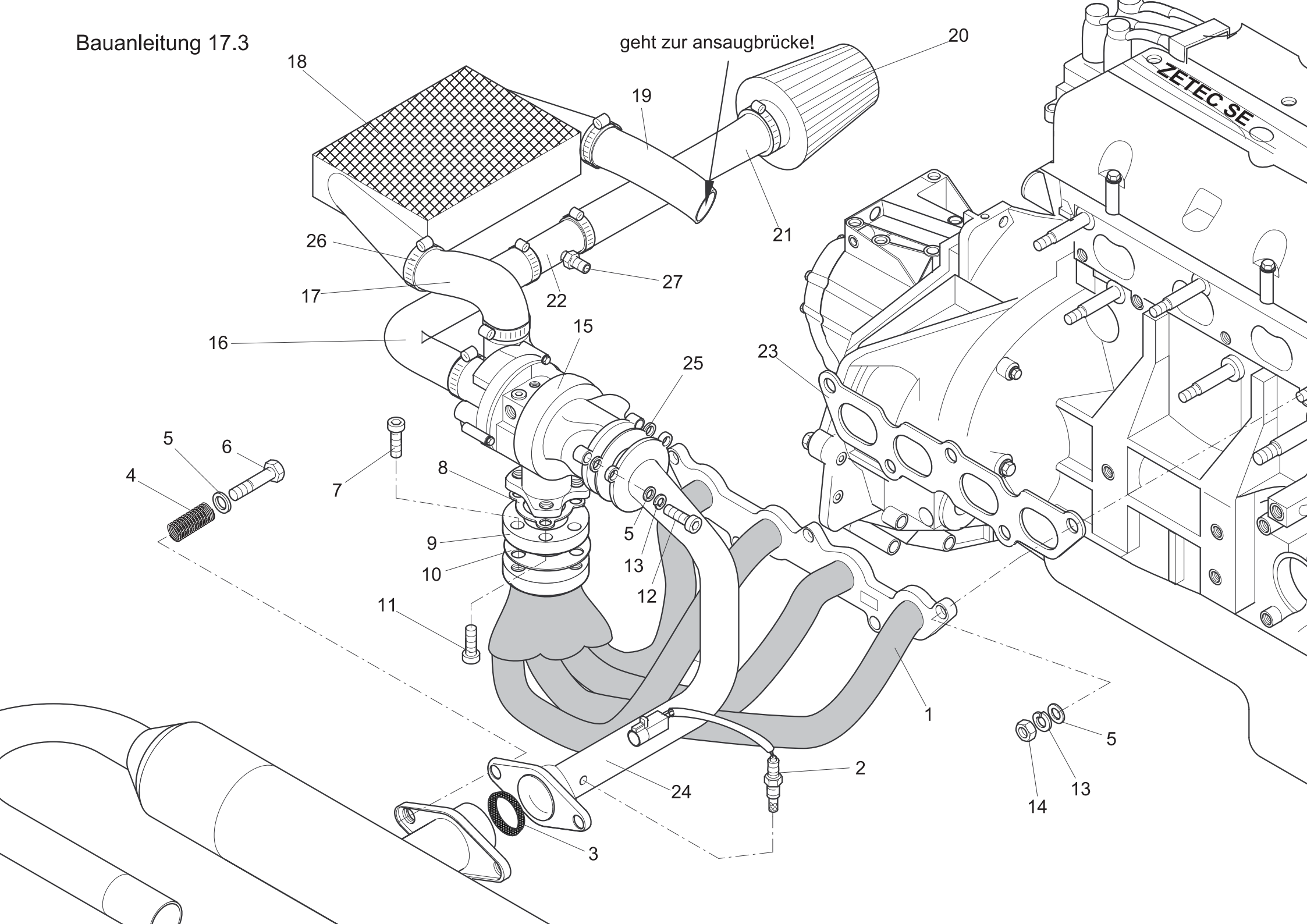
Bauanleitung 17.2



Modell: rewaco RF1 GT Seite: 17,2

Pos.	Stk.	Artikel-Nr	Artikel bezeichnung
1	1	13978	Auspuff Endschalldämpfer mit Kat. RF1 für Turbo Motor
2	6	10655	Hutmutter A2 M08 / Hutmutter M8 VA
3	10	10099	Federring Form B ZN M8
4	16	10087	U-Scheibe A2 M8
5	6	10445	Skt-Mutter A2 M08
6	2	12757	Auspuff -Gummi RF1 und FX6
7	2	13318	Halter Auspuff RF1 Pos. 7
8	2	13319	Bolzen RF1 Pos. 8
9	2	10398	Skt-Schraube A2 M08X25
10	2	10383	Innensechskantschraube A2 M08X08 (Madensch.)
11	2	13981	Auspuff Rohr RF1 Turbo (nach Endschalldämpfer)
11,1	2	13982	Auspuff Rohr RF1 Turbo (nach Endschalldämpfer) für Anhängerkupplung
12	2	15564	Auspuff-Endstück (Alu) RF1 Turbo
999	2	16845	Auspuffschelle für Auspuff-Endstück RF1 Turbo

Bauanleitung 17.3



geht zur ansaugbrücke!

ZETEC SE

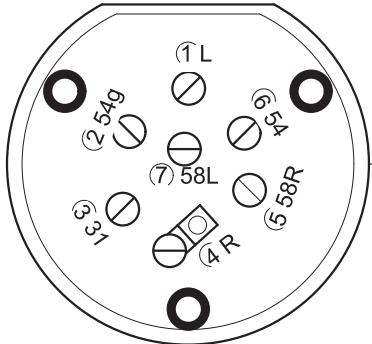
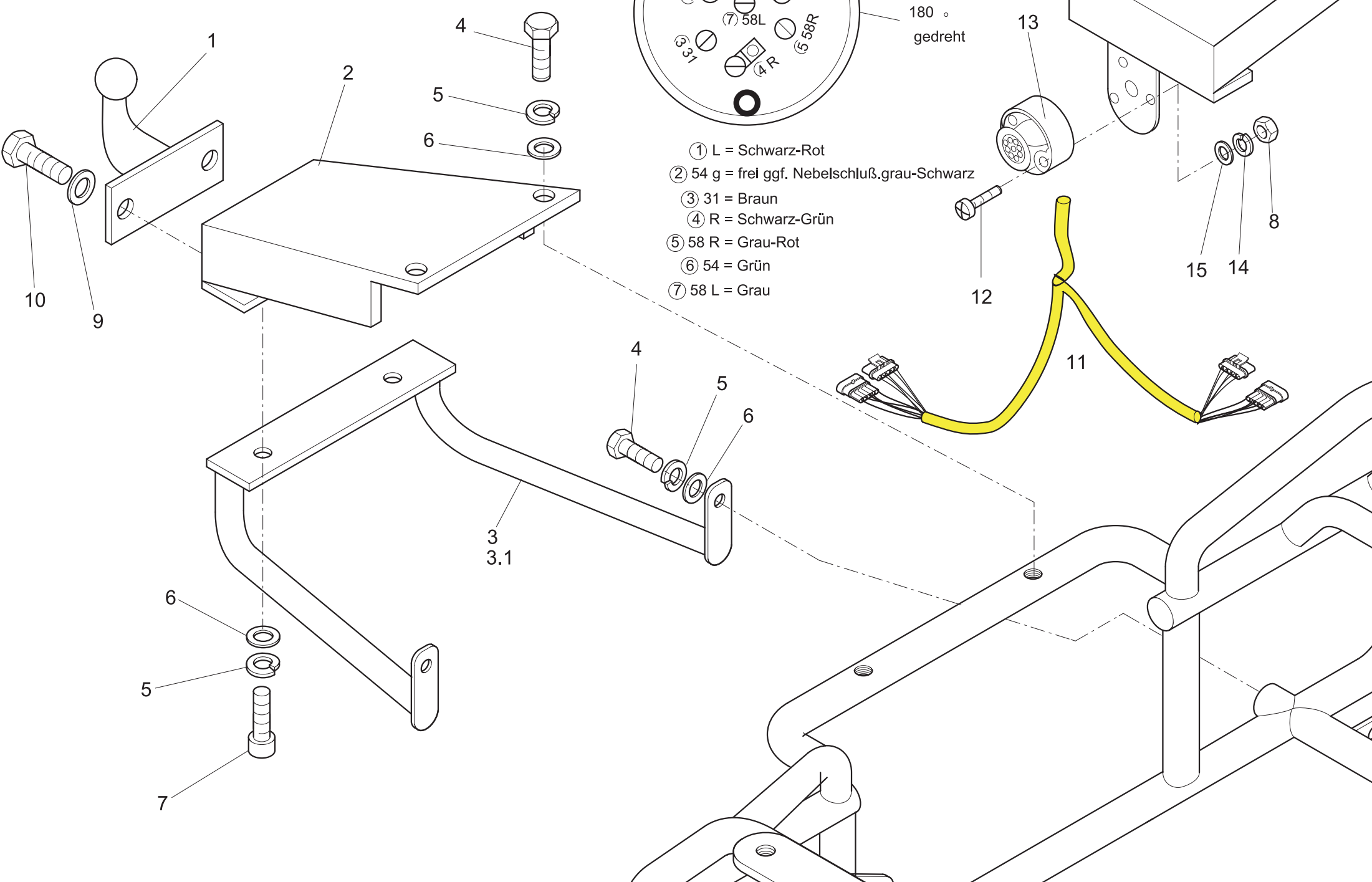
Modell: rewaco RF1 GT Seite: 17,3

Pos.	Stk.	Artikel-Nr	Artikel bezeichnung
1	1	13498	Auspuffkrümmer Powersprint RF1 Turbo
2	1	12360	Lambda-Sonde HS/FX/RF
3	1	16586	Dichtung RF1 Turbo für Auspuffkrümmer zum Kat-Sammler (nur bei Turbo!)
5	10	10081	U-Scheibe A2 M10
6	2	10428	Skt-Schraube 10.9 ZN M10X80
7	3	10507	Skt-Schraube 10.9 ZN M10x1.25x30
8	1	13628	Dichtung Turbolader / Krümmer
9	1	13996	Flansch Turbolader Auspuffkrümmer RF1
10	1	13995	Dichtung Turbolader / Auspuffkrümmer in Kupfer
11	3	10506	Skt-Schraube 10.9 ZN M10x1.25x25
12	3	10508	Skt-Schraube 12.9 ZN M10x1x20
13	10	10093	Federring Form B A2 M10
14	7	10423	Skt-Mutter A2 M10 Mutter M10 VA
15	1	13627	Turbolader RF1
16	1	13658	Schlauch Krümmer 45°, 45mm RF1 Turbo
17	1	13656	Schlauch Krümmer 45°, 54mm RF1 Turbo
18	1	13516	Ladeluftkühler Turbo
20	1	12509	Luftfilter Green konisch, 55mm FX/RF1Turbo/RF ST-70
21	1	13659	Schlauch Red.St. Gerade 45->51mm RF1 Turbo
22	1	13657	Alu Verbindungsstück für Schlauch 45mm / RF1 Turbo
23	1	12278	Dichtung f. Auspuffkrümmer RF1
24	1	13996	Flansch Turbolader Auspuffkrümmer RF1
25	1	13994	Dichtung Turbolader / Auspuffrohr Endschalldämpfer in Kupfer
26	8	10686	Schlauchschele Torro 40-60 mm
27	1	13980	Anschluss Kurbelgehäuseentlüftung RF1 Turbo

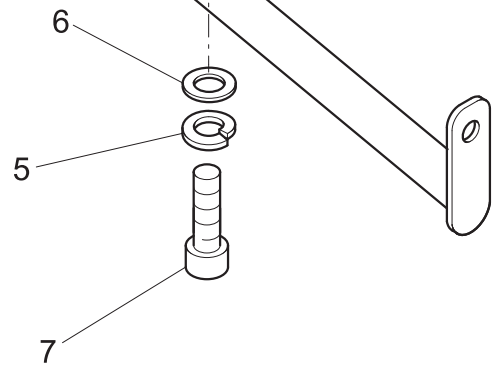
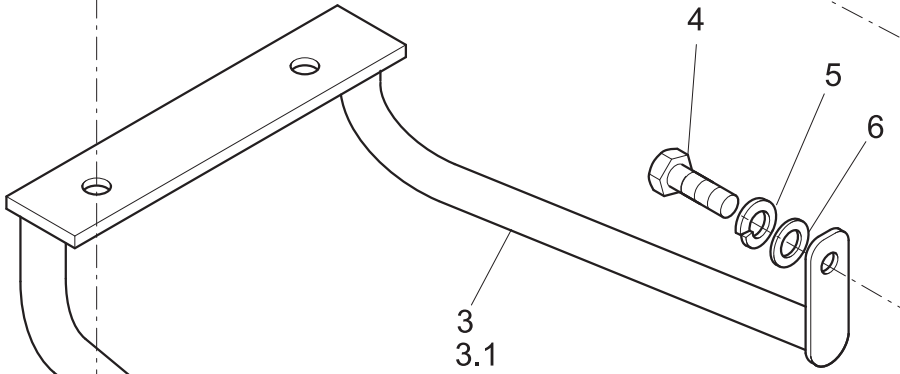
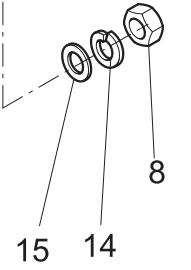
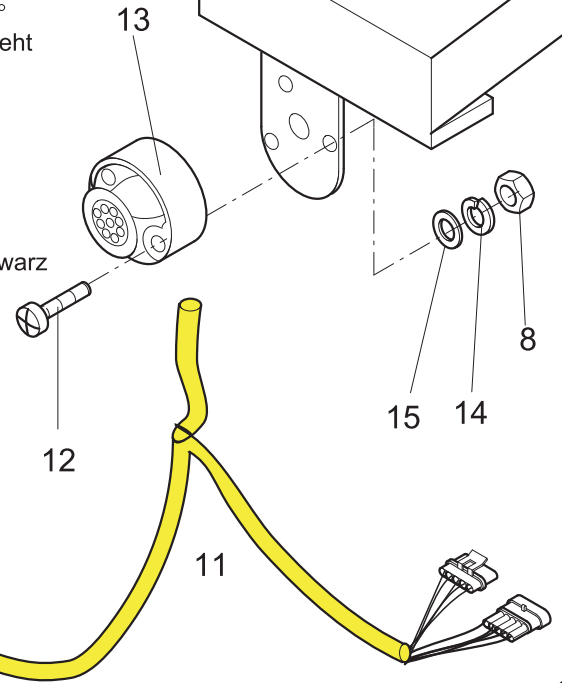
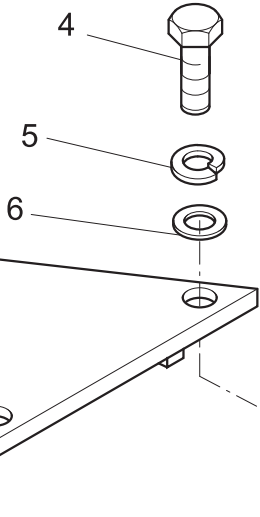
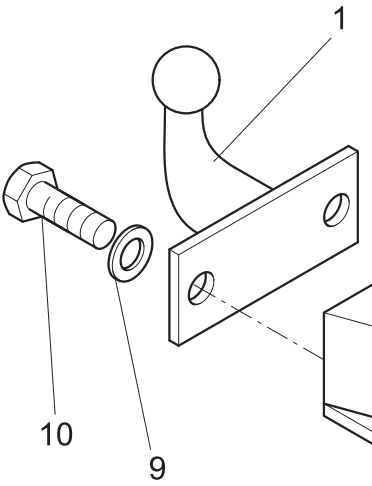
Modell: rewaco RF1 GT Seite: 17,3

Pos.	Stk.	Artikel-Nr	Artikel bezeichnung
999	1	16501	Halter für Ladeluftkühler hinten RF1 GT

Bauanleitung 18

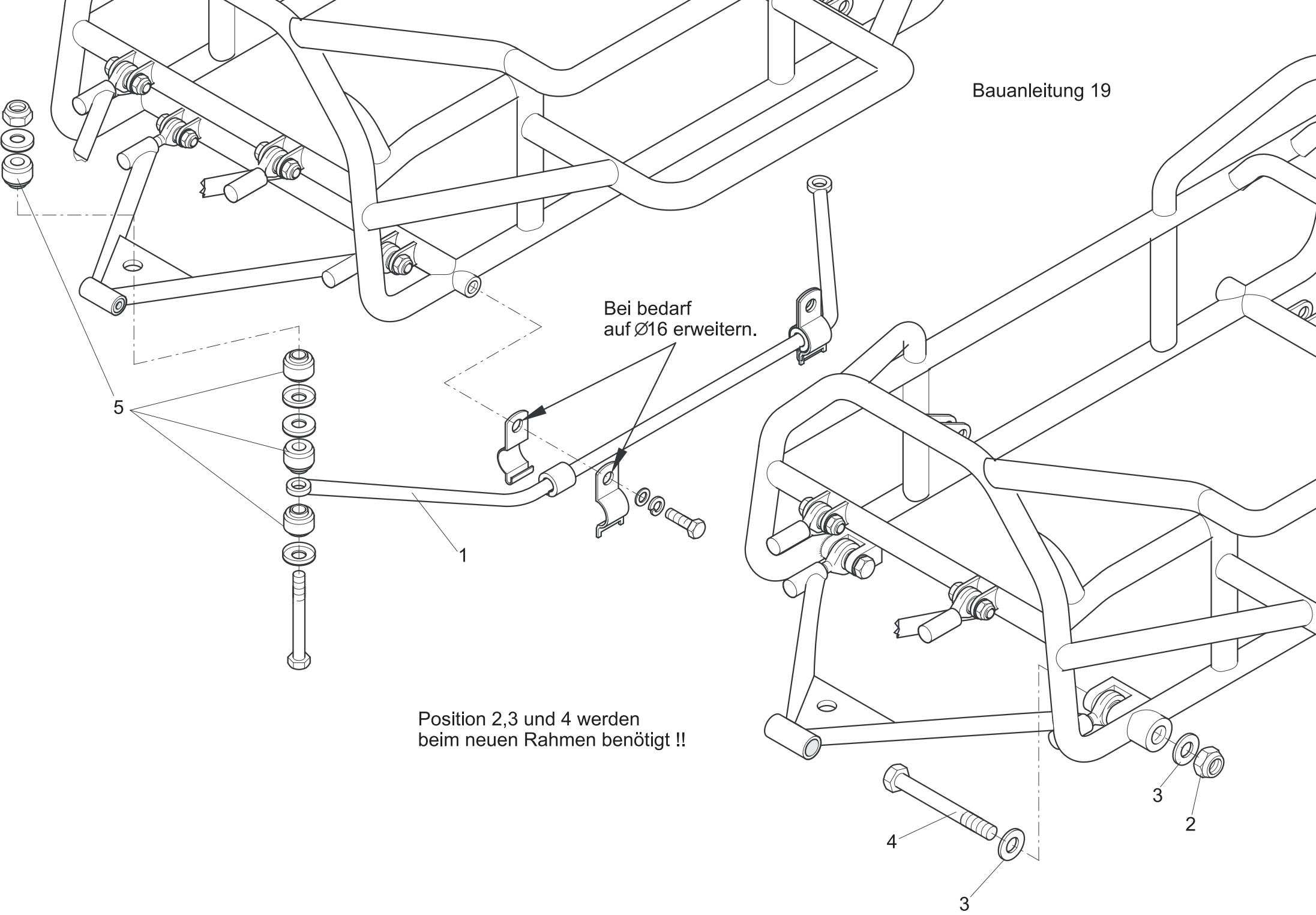


- ① L = Schwarz-Rot
- ② 54 g = frei ggf. Nebelschluß, grau-Schwarz
- ③ 31 = Braun
- ④ R = Schwarz-Grün
- ⑤ 58 R = Grau-Rot
- ⑥ 54 = Grün
- ⑦ 58 L = Grau



Modell: rewaco RF1 GT Seite: 18

Pos.	Stk.	Artikel-Nr	Artikel bezeichnung
1	1	13272	Anhängerkupplung RF1 / Kupplungskugel (nur Haken)
2	1	13172	Anhängerkupplung RF1 Montagebock für Kugelkopf mit TÜV
3	1	13173	Anhängerkupplung RF1 Unterzug VA (ohne Stabi)
3,1	1	18359	Anhängerkupplung RF1 Unterzug VA (mit Stabi)
4	2	10438	Skt-Schraube A2 M10X30
5	6	10093	Federring Form B A2 M10
6	6	10081	U-Scheibe A2 M10
7	2	10499	Innensechskantschraube DIN912, A2 M10X30
8	3	10443	Skt-Mutter A2 M05 Mutter M5 VA
9	2	12797	U-Scheibe ZN 17 >> für Anhängerkupplung RF1
10	2	12795	Skt-Schraube ZN M16x50 in 10.9 Gewinde bis Kopf >> für Anhängerkupplung RF1
11	1	12524	Kabelbaum Anhängerkupplung ab 4/2006 HS/RF/FX
12	3	11531	Linsenschraube Kreuz A2 M05X35
13	1	11148	Steckdose 7-polig für Anhängerkupplung
14	3	10096	Federring Form B A2 M5
15	3	10085	U-Scheibe A2 M5



Bei bedarf
auf $\varnothing 16$ erweitern.

Position 2,3 und 4 werden
beim neuen Rahmen benötigt !!

5

1

4

3

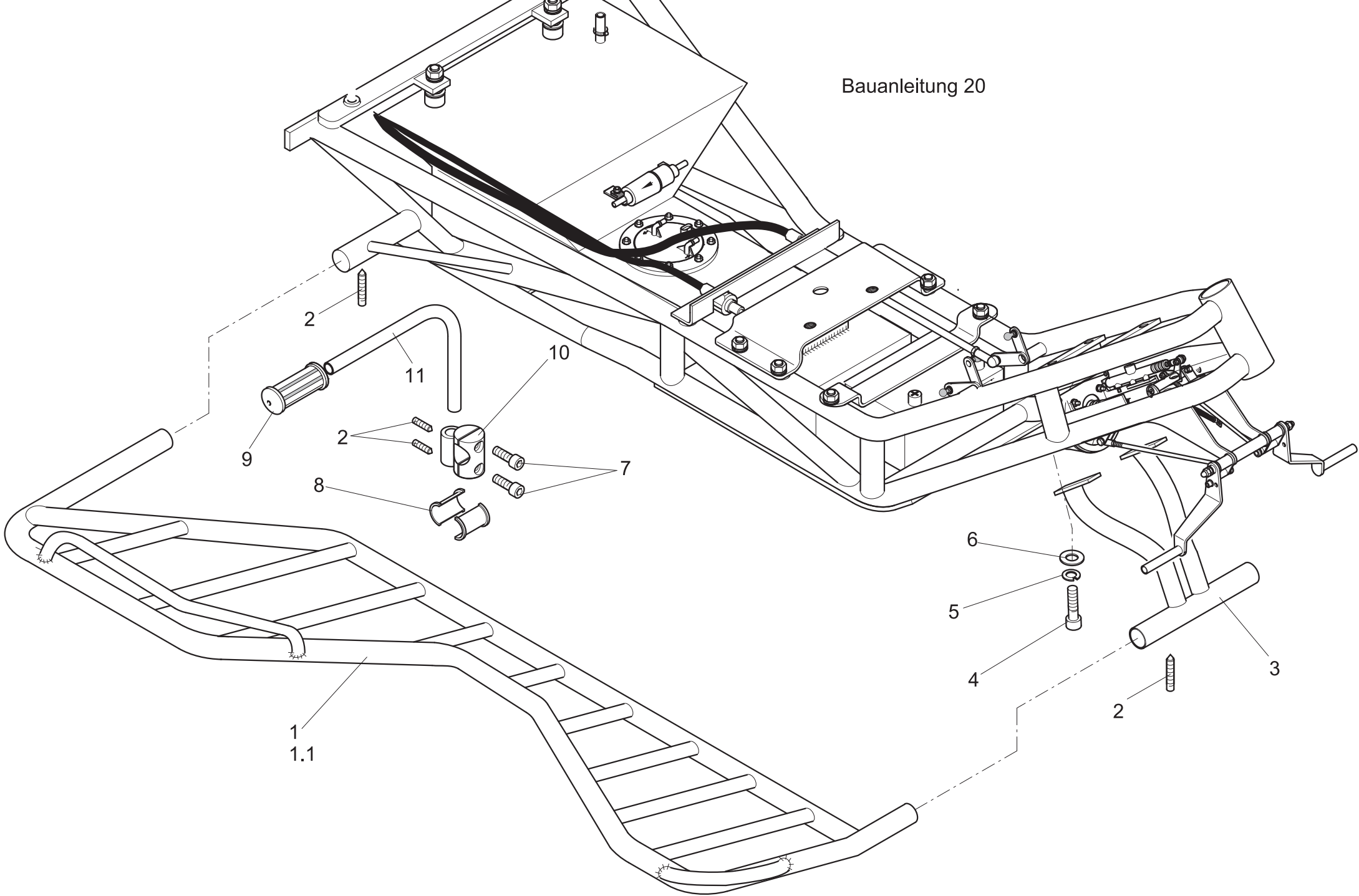
3

2

Modell: rewaco RF1 GT Seite: 19

Pos.	Stk.	Artikel-Nr	Artikel bezeichnung
1	1	13678	Stabilisator Set für Trike rewaco RF1 / Durchm. 18mm / schwarz metallic incl. Lagerschellen, Lagergummis + Pendelstützen
2	2	10516	Skt-Mutter selbstsichernd ZN M16
3	2	10090	U-Scheibe ZN M16
4	2	13826	Skt-Schraube ZN M16X130
5	8	14132	Lagergummi für Stabilisatoren RF1

Bauanleitung 20

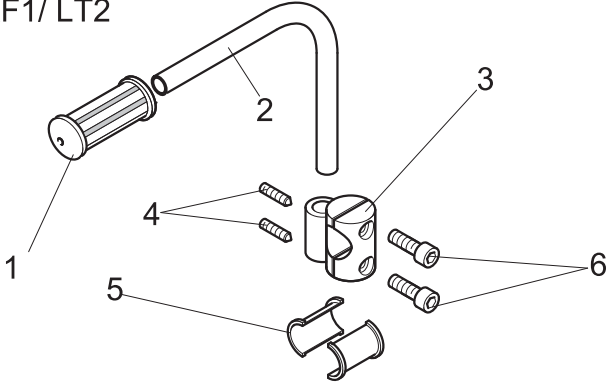


Modell: rewaco RF1 GT Seite: 20

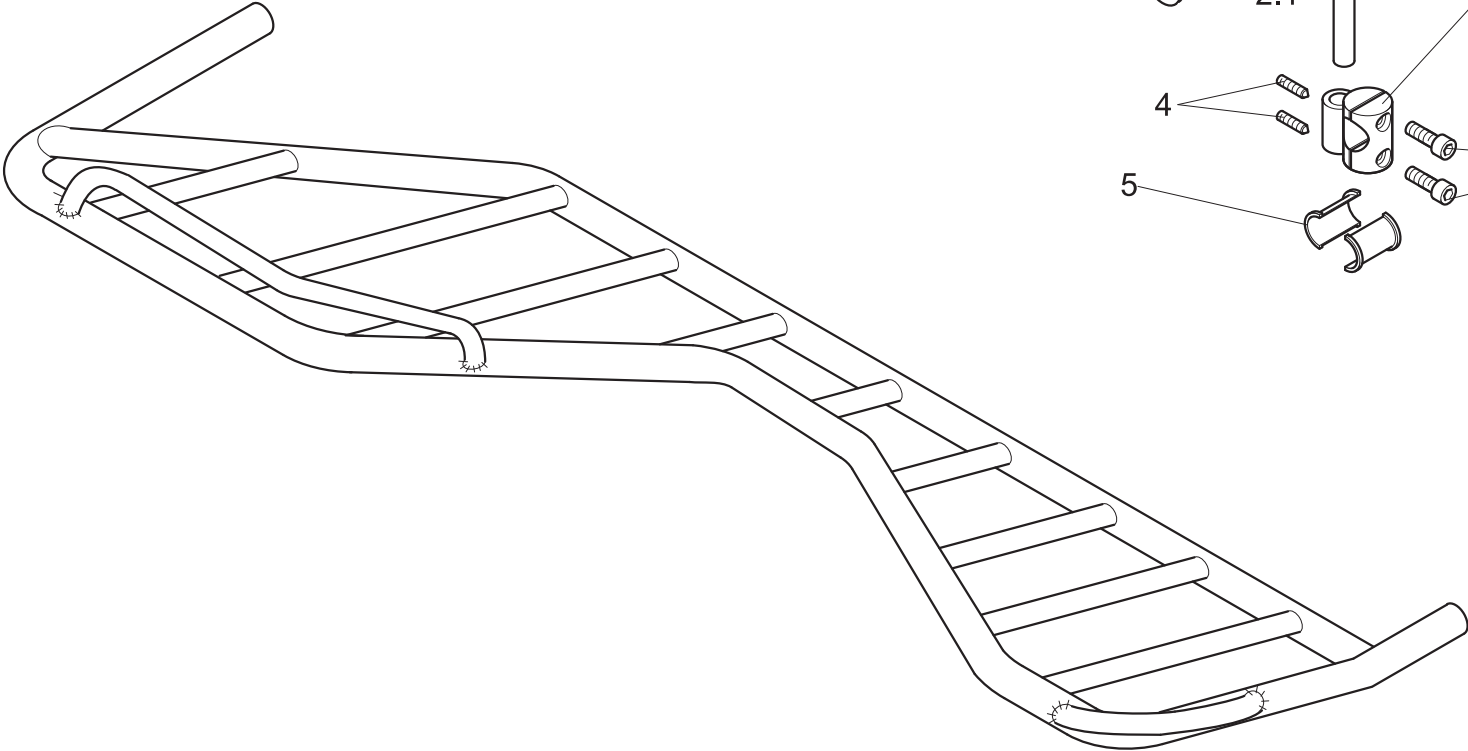
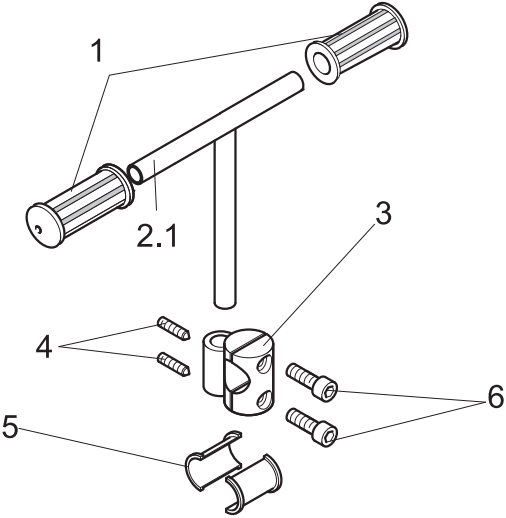
Pos.	Stk.	Artikel-Nr	Artikel bezeichnung
1	8	12680	Seitenaufprallschutz in VA RF1-GT rechts
1,1	1	13483	Seitenaufprallschutz in VA RF1-GT links
2	1	10383	Innensechskantschraube A2 M08X08 (Madensch.)
3	1	12681	Fußrastenträger vorne für Seitenaufprallschutz RF1 ab 1/2009 mit Rahmenverstärkung
4	4	10498	Innensechskantschraube A2 M10X25 12.9
5	4	10093	Federring Form B A2 M10
6	4	10081	U-Scheibe A2 M10
7	4	10499	Innensechskantschraube DIN912, A2 M10X30
8	2	12650	Fußrasten-Schale f. Klemmstück FX und RF
9	1	11267	Pedalgummi verchromt, Paar
10	2	10355	Klemmstück für Fußraste hinten FX und RF
11	1	10352	Fußrasten hinten FX und RF (rechts und links)

Wahlweise auf Kunden Anpassen!!!!

RF1/LT2



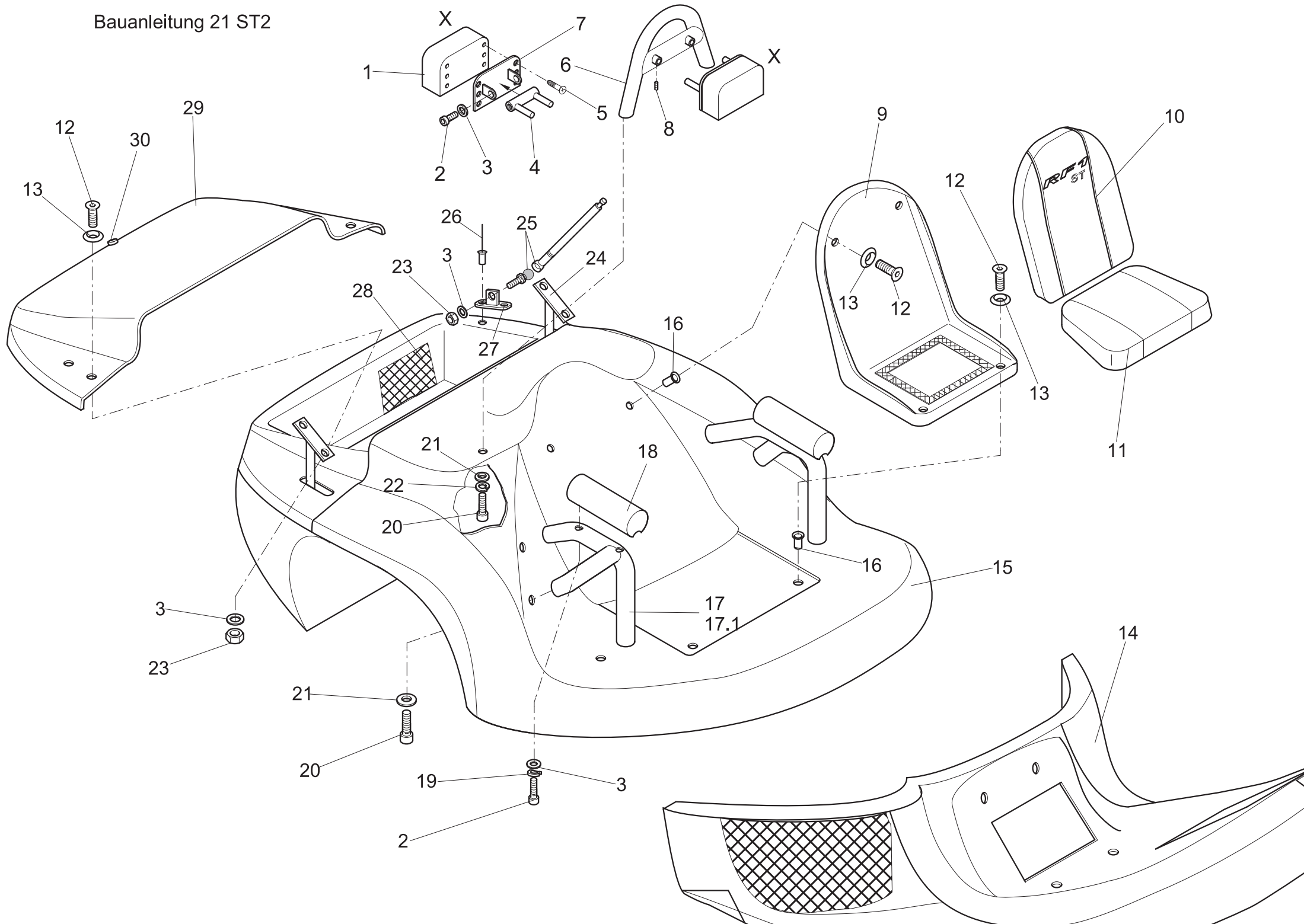
LT3



Modell: rewaco RF1 GT Seite: 20,1

Pos.	Stk.	Artikel-Nr	Artikel bezeichnung
1	2	11267	Pedalgummi verchromt, Paar
2	2	10352	Fußrasten hinten FX und RF (rechts und links)
2,1	2	14254	Fußrasten hinten RF1 LT3/ST3 T-Form
3	2	10355	Klemmstück für Fußraste hinten FX und RF
4	4	10383	Innensechskantschraube A2 M08X08 (Madensch.)
5	2	12650	Fußrasten-Schale f. Klemmstück FX und RF
6	4	10499	Innensechskantschraube DIN912, A2 M10X30

Bauanleitung 21 ST2



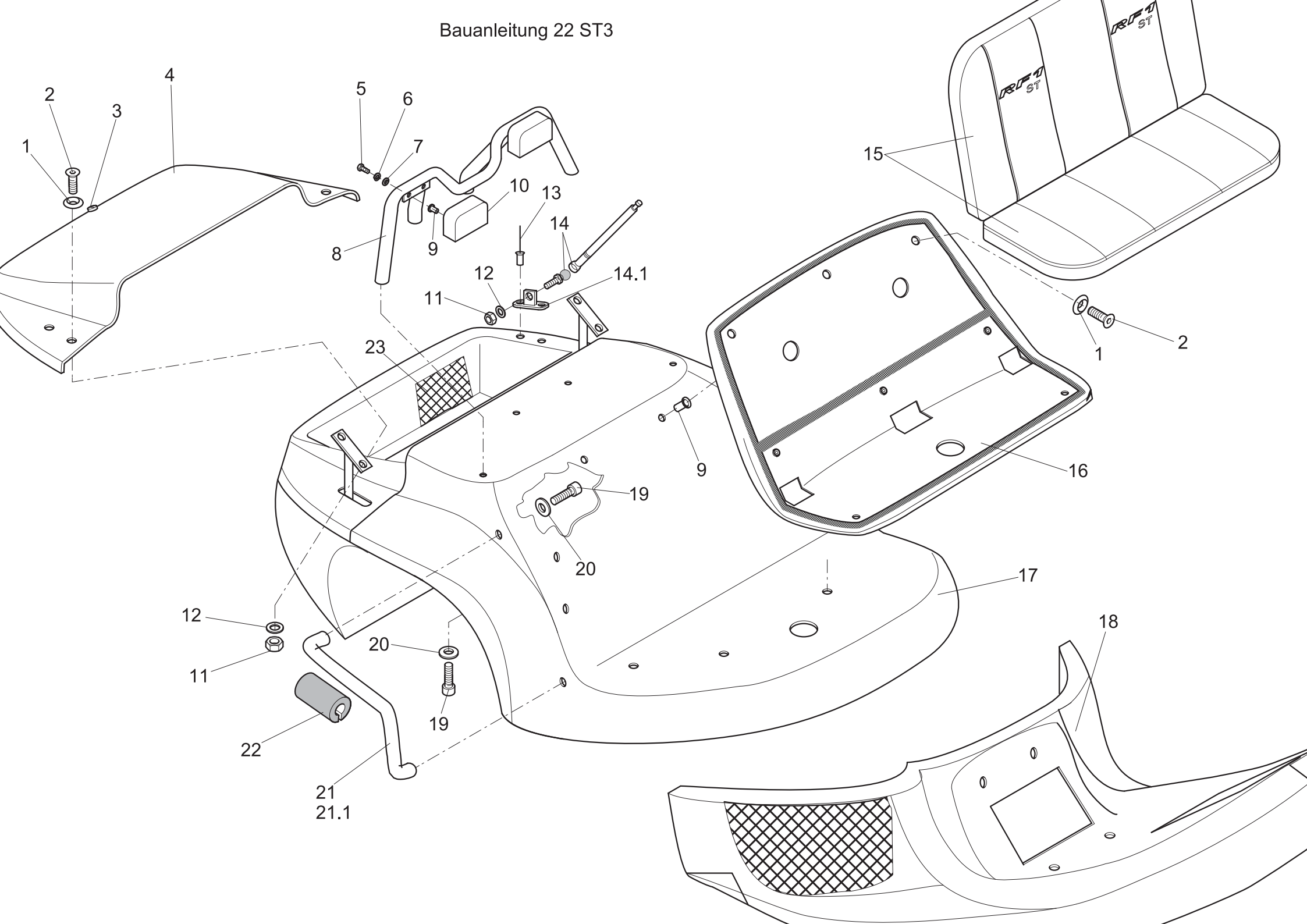
Modell: rewaco RF1 GT Seite: 21

Pos.	Stk.	Artikel-Nr	Artikel bezeichnung
1	1	14253	Nackenpolster RF GT LT-3/ ST-3 rechts/links
2	2	10374	Innensechskantschraube A2 M06X20
3	11	10086	U-Scheibe A2 M6 / 6 VA
4	1	14249	Verbinder für Nackenpolster RF GT LT ST
5	6	17740	Zebra-Pias-Flachkopf 4,2X25VA Bohrschraube
6	1	16151	Roadsterbügel RF1 GT Serie (Lochabstand 330mm) 3-Punktstützung
7	1	14251	Halter/Verstelleinheit für Nackenpolster RF1 GT/ ST/ ST einstellbar
8	2	10383	Innensechskantschraube A2 M08X08 (Madensch.)
9	1	14931	Sitzschale hinten RF1 GT/LT/ST schwarz ohne Kissen
10	1	16153	Rückenkissen für Rücksitz RF1 LT-2/ST-2 schwarz
11	1	13998	Sitzkissen für Rücksitz RF1 GT 2-farbig
12	8	14244	Senkkopfschraube A2 M6X25 mit Innensechskant
13	8	12730	Unterlegscheibe für Senkkopfschrauben M6
14	1	16155	Karosserie-Vorderteil RF1 ST2 in Serienfarbe
15	1	16154	Karosserie-Heckteil RF1 ST2 in Serienfarbe
16	4	13313	Einzugniete Alu 9x16,5-M6 / Einschraubniete M6
17	1	16156	Reling in VA-polier ST2 links
17,1	1	16157	Reling in VA-polier ST2 rechts
18	2	14231	Armpolster für Reling CT800 /1800/2300
19	4	10097	Federring Form B A2 M6
20	8	10498	Innensechskantschraube A2 M10X25 12.9
21	8	11536	K-Scheibe A2 M10
22	2	10093	Federring Form B A2 M10
23	4	10444	Skt-Mutter A2 M06 Mutter M6 VA

Modell: rewaco RF1 GT Seite: 21

Pos.	Stk.	Artikel-Nr	Artikel bezeichnung
24	1	16158	Scharnier für Heckklappe ST2
25	1	14228	Heckklappen Stütze LT / ST
26	2	12020	Blindniete Al/St Flach 4x20
27	1	14234	Halter für Heckklappen stütze LT / ST
28	1	16159	Kofferraumteppich ST
29	1	16150	Heckklappe RF1 ST2 in Serienfarbe
30	1	15602	Schloss Heckklappe RF1-LT2/LT3/ST2/ST3/CT1500/, Druckzylinder ab 09-2010
31	1	16388	Heckschürze RF1 ST2/3 zum lackieren

Bauanleitung 22 ST3

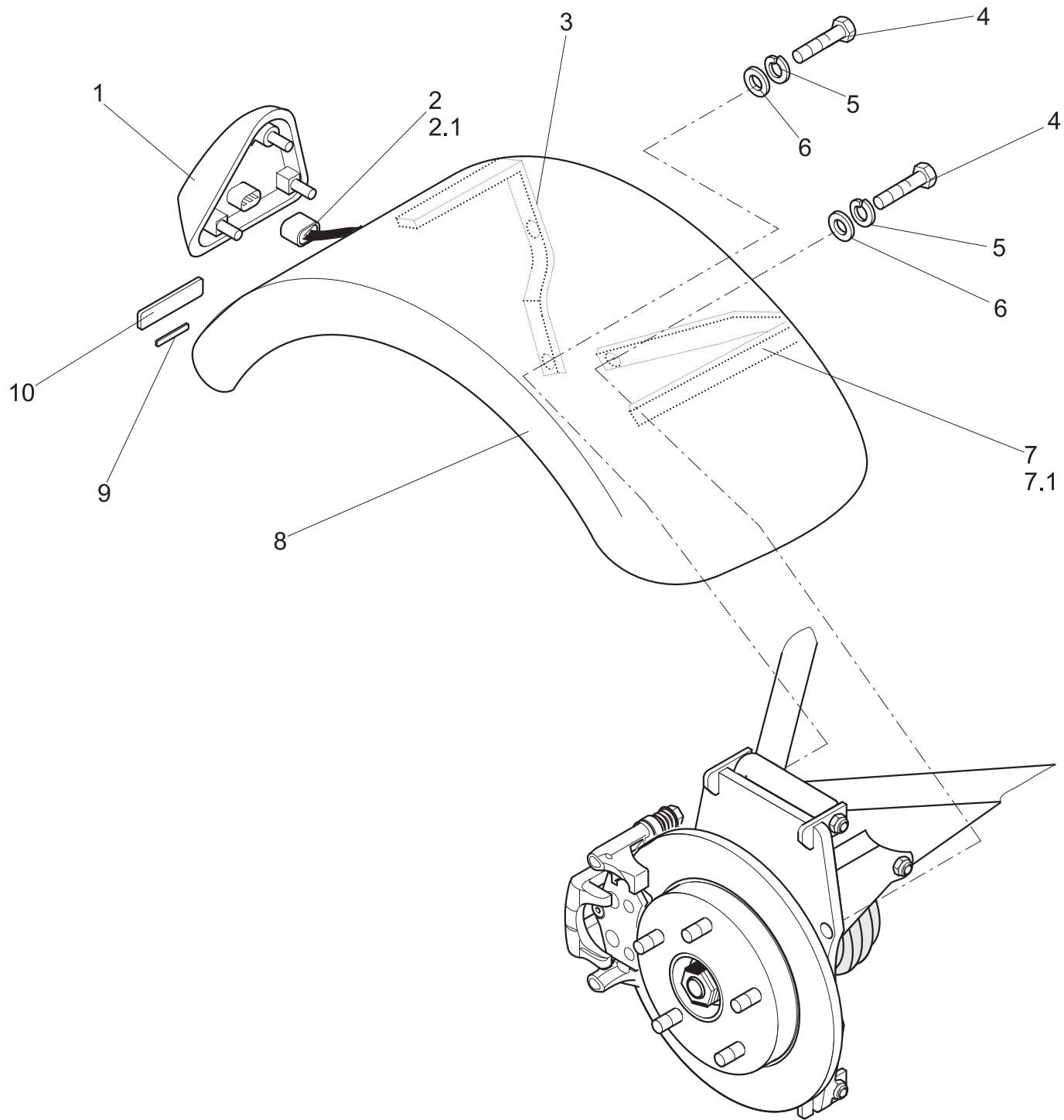


Modell: rewaco RF1 GT Seite: 22

Pos.	Stk.	Artikel-Nr	Artikel bezeichnung
1	10	12730	Unterlegscheibe für Senkkopfschrauben M6
2	10	12662	Innensechskantschraube mit Flachkopf A2 M06X25
3	1	15602	Schloss Heckklappe RF1-LT2/LT3/ST2/ST3/CT1500/, Druckzylinder ab 09-2010
4	1	16190	Heckklappe RF1 ST3 in Serienfarbe
5	4	10390	Skt-Schraube A2 M06X25 6/25 VA
6	4	10086	U-Scheibe A2 M6 / 6 VA
7	4	10097	Federring Form B A2 M6
8	1	16152	Roadsterbügel RF1 ST-3 einstellbar incl. Polster
9	1	13313	Einzugniete Alu 9x16,5-M6 / Einschraubniete M6
10	2	14253	Nackenpolster RF GT LT-3/ ST-3 rechts/links
11	1	10444	Skt-Mutter A2 M06 Mutter M6 VA
12	1	11539	K-Scheibe A2 M6
13	2	12020	Blindniete Al/St Flach 4x20
14	1	14228	Heckklappen Stütze LT / ST
14,1	1	14234	Halter für Heckklappen stütze LT / ST
15	1	16193	Rücksitzbank RF1 ST-3 2-farbig
16	1	16192	Sitzauflage ST3 Durchgehende Sitzbank
17	1	16191	Karosserie-Heckteil RF1 ST3 in Serienfarbe
18	1	16203	Karosserie-Vorderteil RF1 ST3 in Serienfarbe
19	8	10498	Innensechskantschraube A2 M10X25 12.9
20	8	11536	K-Scheibe A2 M10
21	1	14932	Reling in VA-polier LT3 links
21,1	1	14933	Reling in VA-polier LT3 rechts
22	2	11052	Armpolster Reling HS4/6 FX4/6 RF1 LT3/ ST3 schwarz
23	1	16159	Kofferraumteppich ST

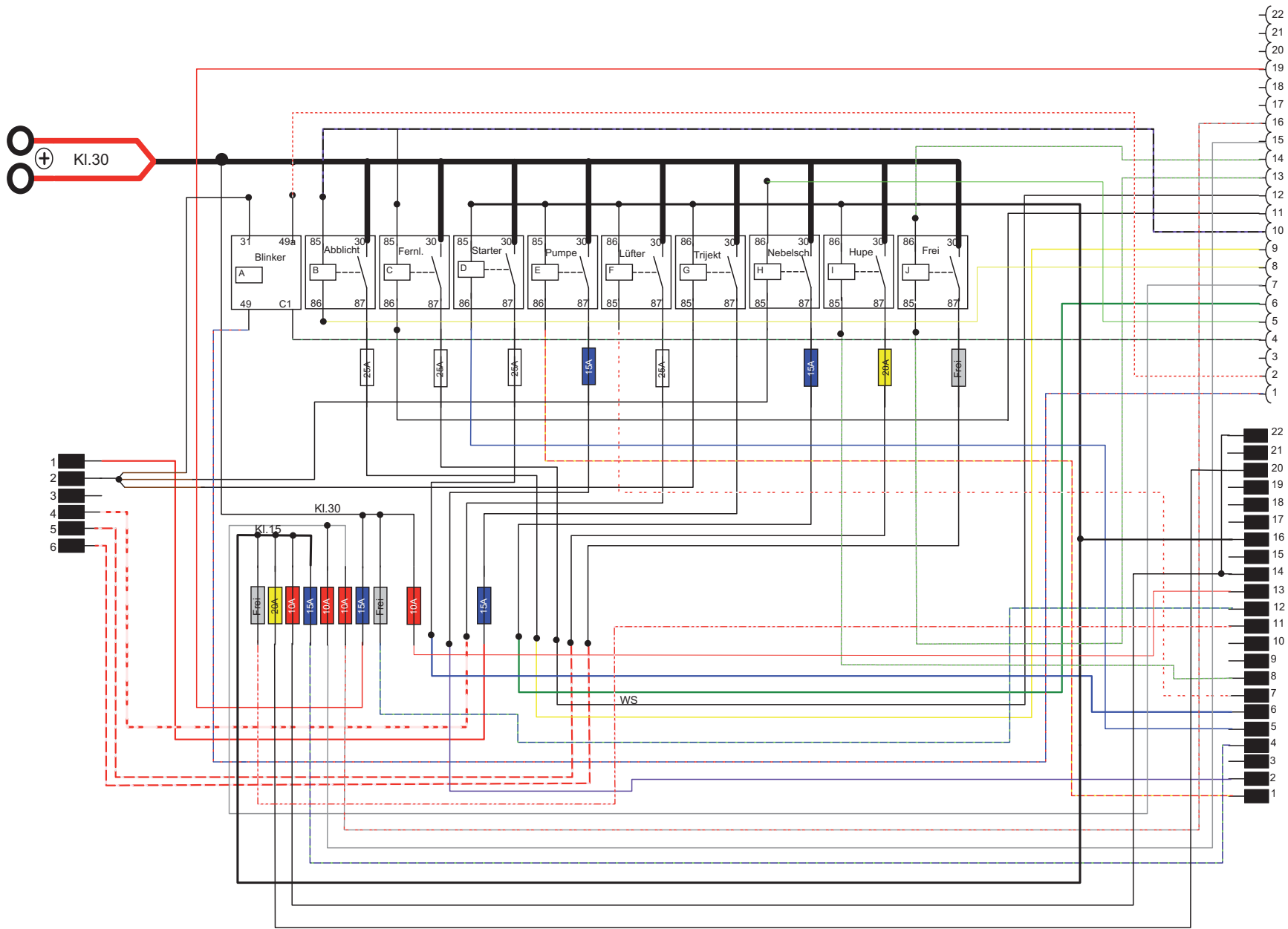
Modell: rewaco RF1 GT Seite: 22

Pos.	Stk.	Artikel-Nr	Artikel bezeichnung
------	------	------------	---------------------



Modell: rewaco RF1 GT Seite: 23

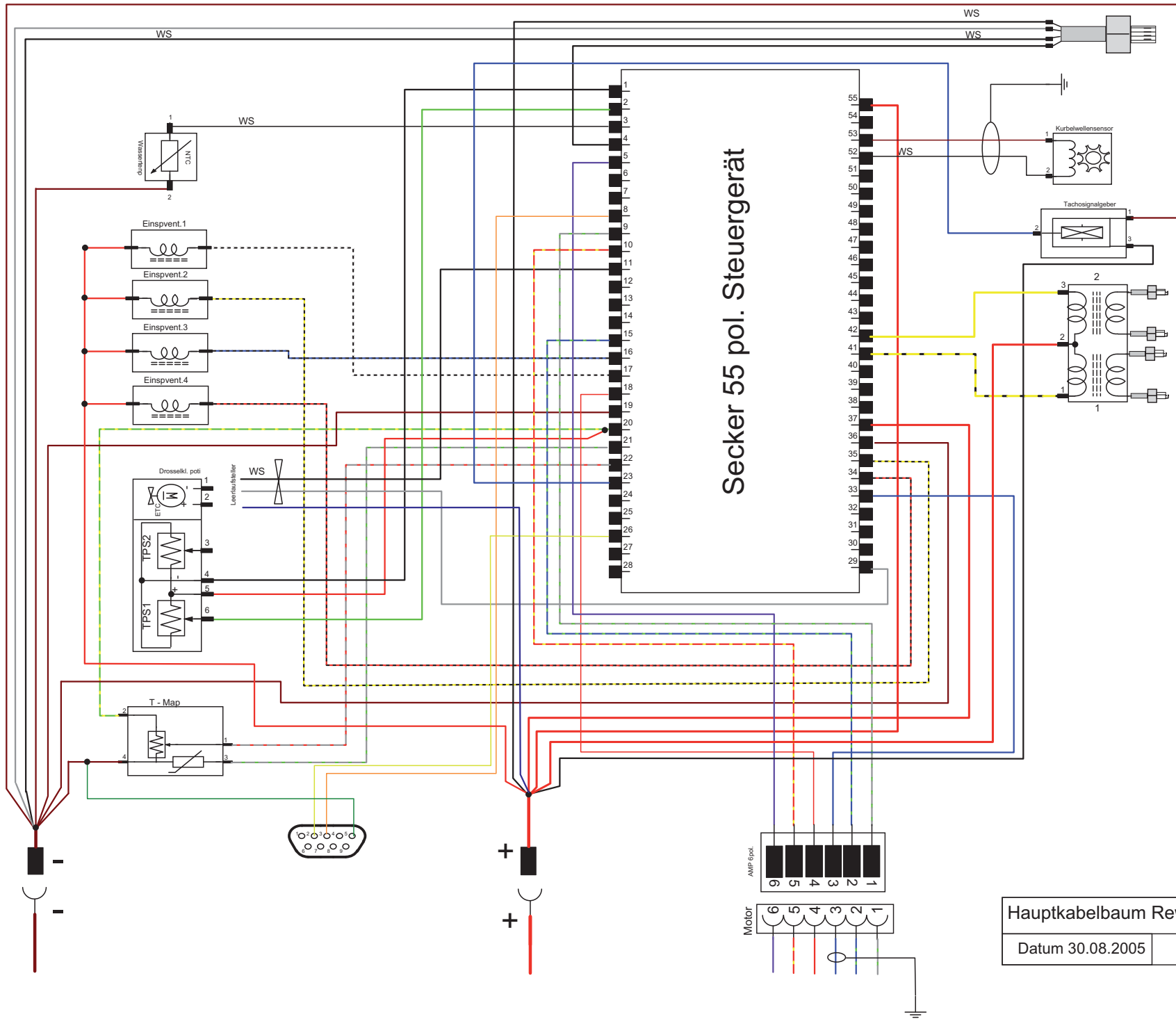
Pos.	Stk.	Artikel-Nr	Artikel bezeichnung
1	2	16185	Rückleuchte RF1 ST, Serie rot
2	1	16048	Kabelbaum Rückleuchte ST Chery, links
2,1	1	16049	Kabelbaum Rückleuchte ST Chery, rechts
3	1	16208	Halter für Kotflügel RF1 ST für 255/45-17 hinterer
3,1	1	16209	Halter für Kotflügel ST für 295 hinterer
4	4	10507	Skt-Schraube 10.9 ZN M10x1.25x30
5	4	10093	Federring Form B A2 M10
6	4	10081	U-Scheibe A2 M10
7	1	16207	Halter für Kotflügel RF1 ST für 255/45-17 vorderer
7,1	1	16210	Halter für Kotflügel ST für 295 vorderer
8	1	16216	Kotflügel ST links für Reifen 295 in Serienfarbe
8,1	1	16217	Kotflügel ST rechts für Reifen 295 in Serienfarbe
8,2	1	16214	Kotflügel RF1-ST links für Reifen 255 in Serienfarbe
8,3	1	16215	Kotflügel RF1-ST rechts für Reifen 255 in Serienfarbe
9	2	15709	LED-Einbaublinker, E-gepr., Paar / RF1-ST, 2X Stecker AMP 2-Polig 0555 1032, 4X Kontakte Tyco 183025 1
10	2	16068	Rückstrahler RF1 ST/FX/HS



Hauptkabelbaum Rewaco RF1	ab Okt. 05
Datum 30.08.2005	

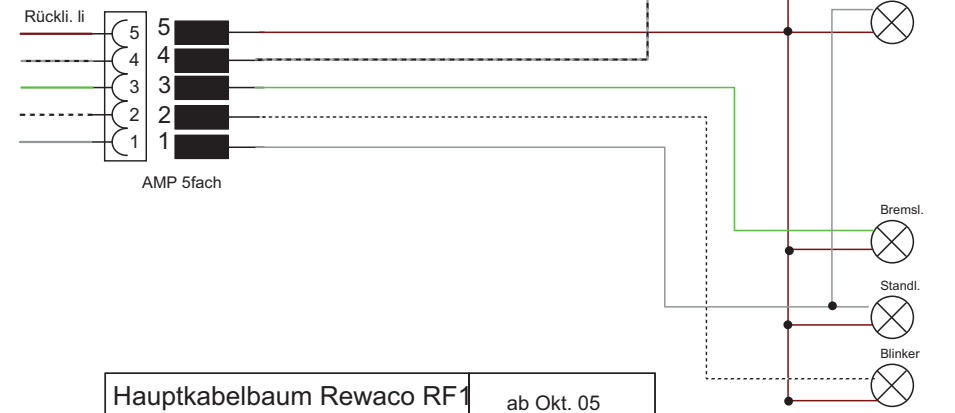
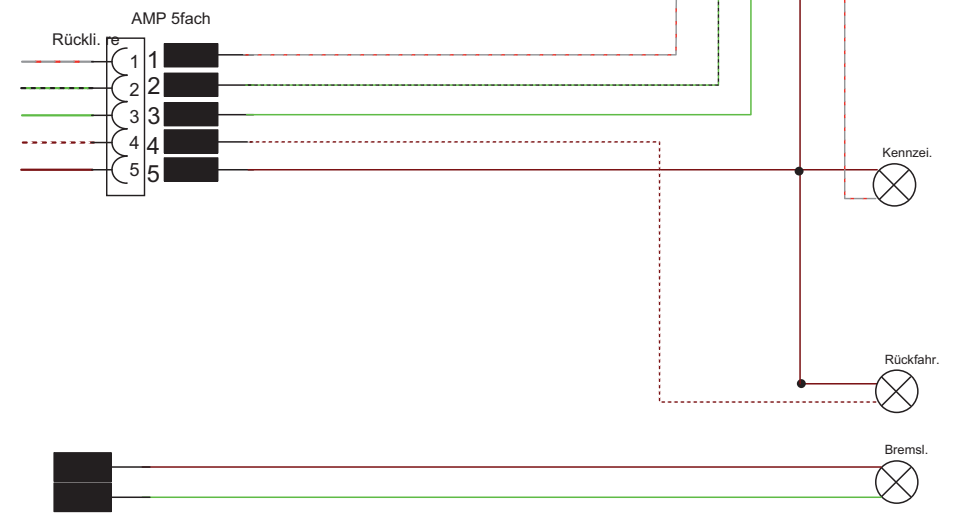
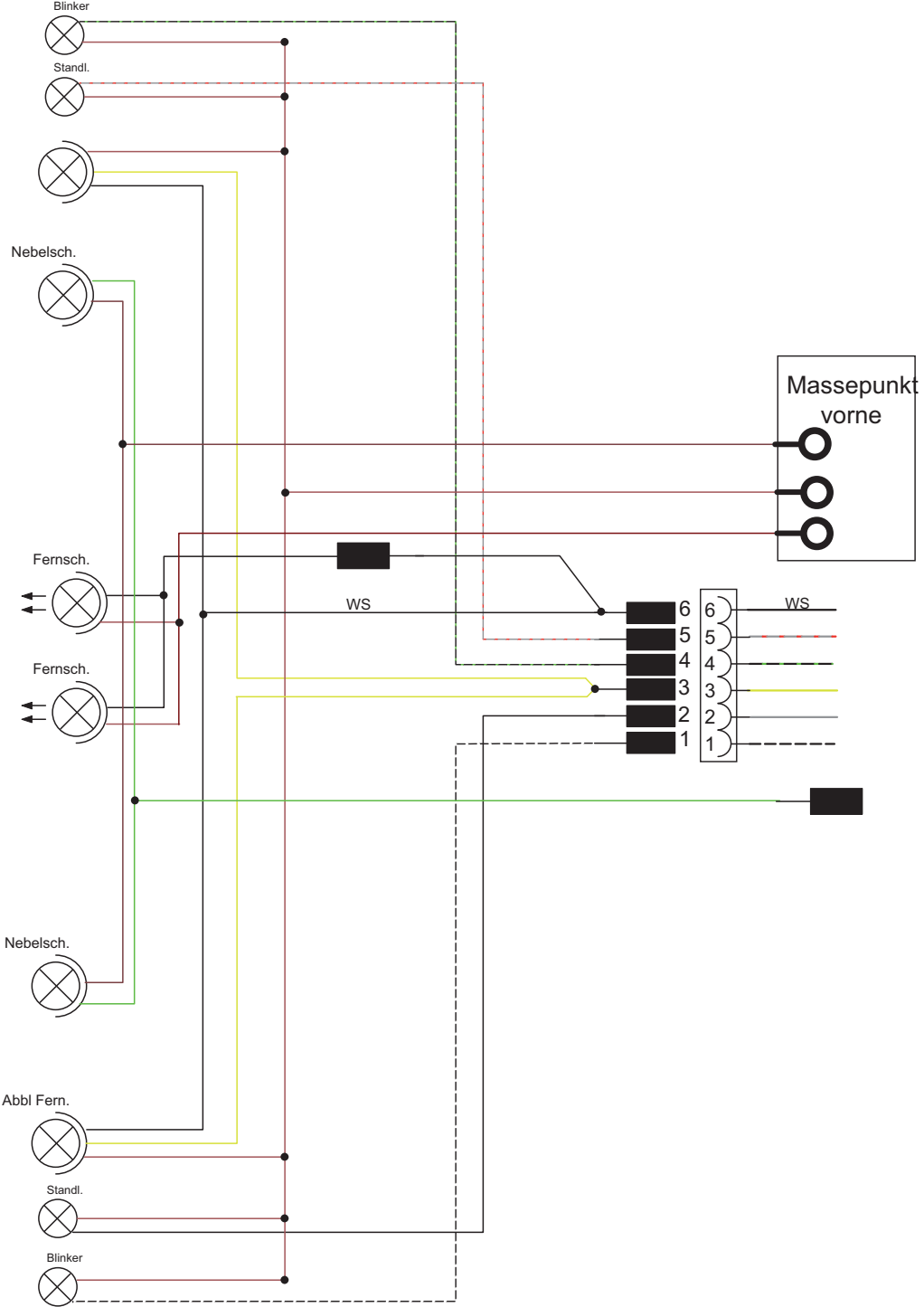


- 1) Kl.30 Motorsteuerung
- 2) Warnblinkschalter
- 3) Kl. 30 Frei
- 4) Kl. 15 Frei
- 5) Lichtmaschine, Rückfahrscheinwerfer
- 6) Kombiinstrument, Choppertank
- 7) Bremslicht
- 8) Standlicht rechts, Nebelschlußlicht
- 9) Standlicht links
- 10) Motorsteuerung

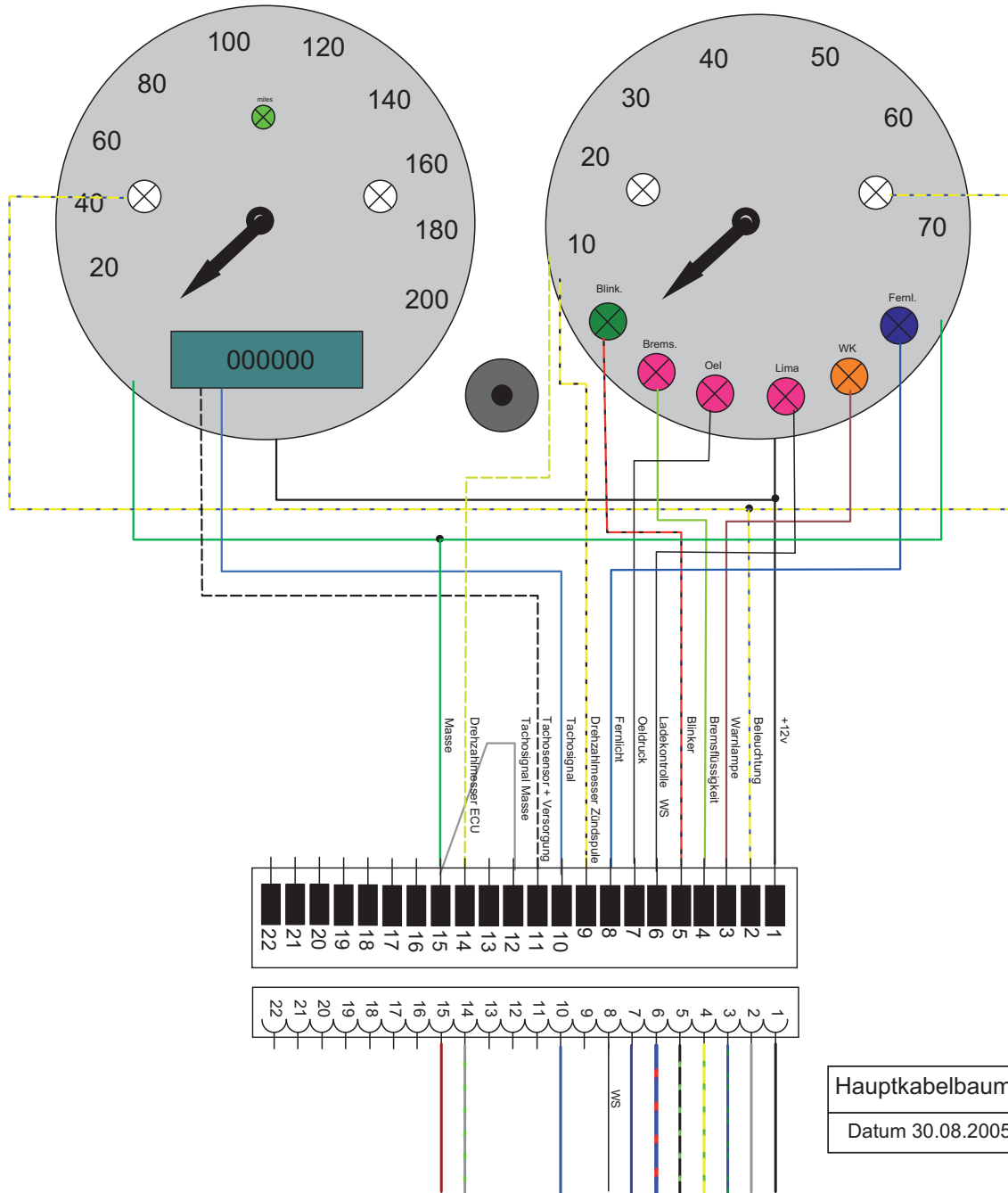


Secker 55 pol. Steuergerät

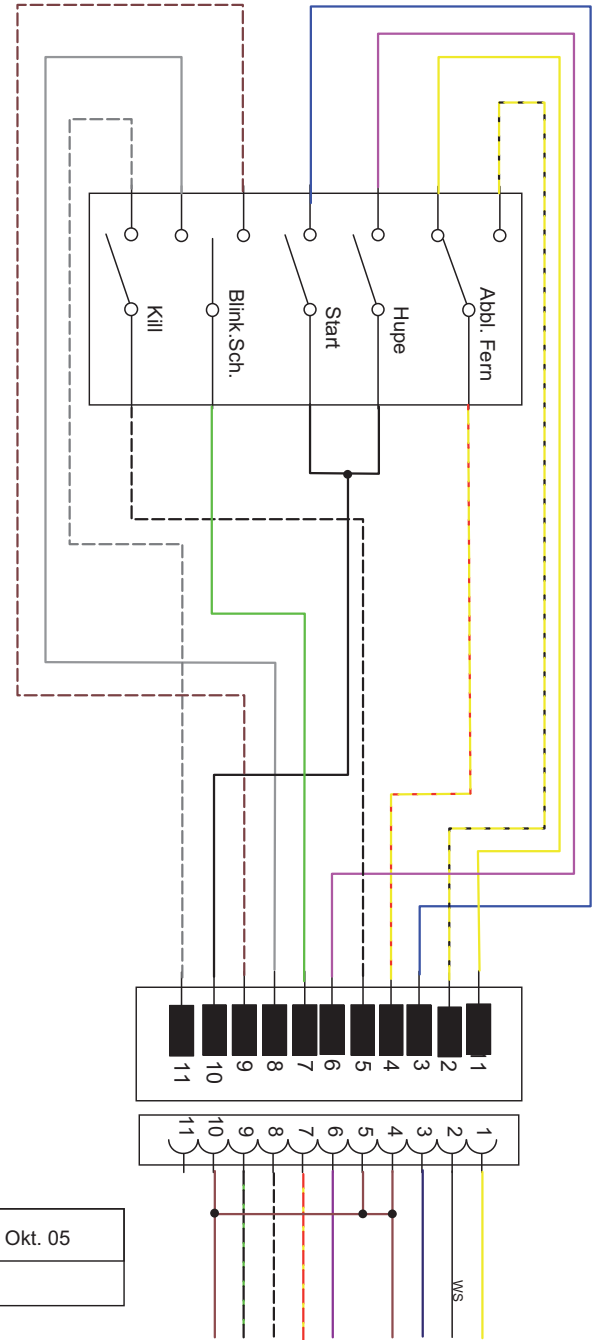
Hauptkabelbaum Rewaco RF1		ab Okt. 05
Datum 30.08.2005		

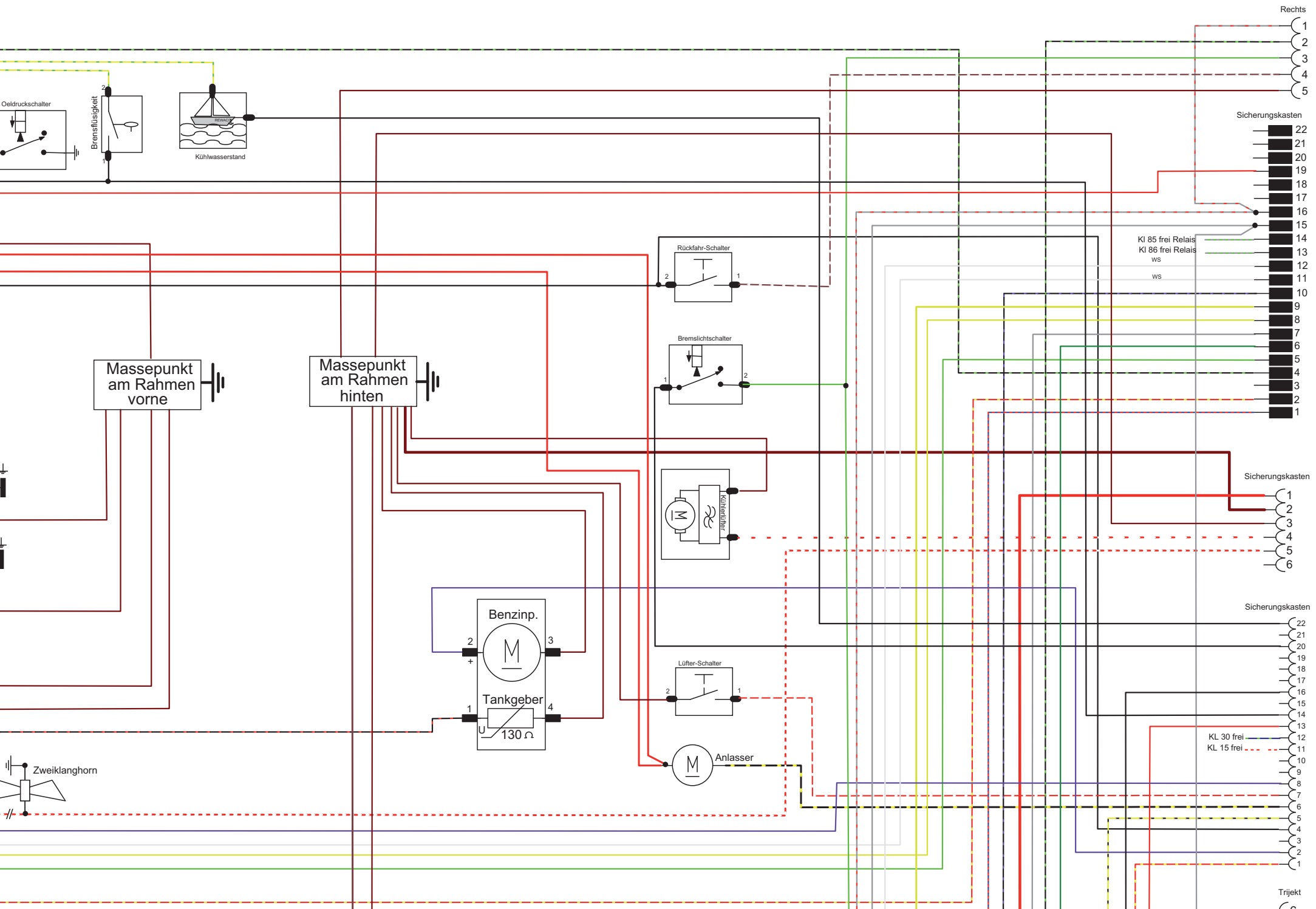


Hauptkabelbaum Rewaco RF1		ab Okt. 05
Datum 30.08.2005		



Hauptkabelbaum Rewaco RF1		ab Okt. 05
Datum 30.08.2005		





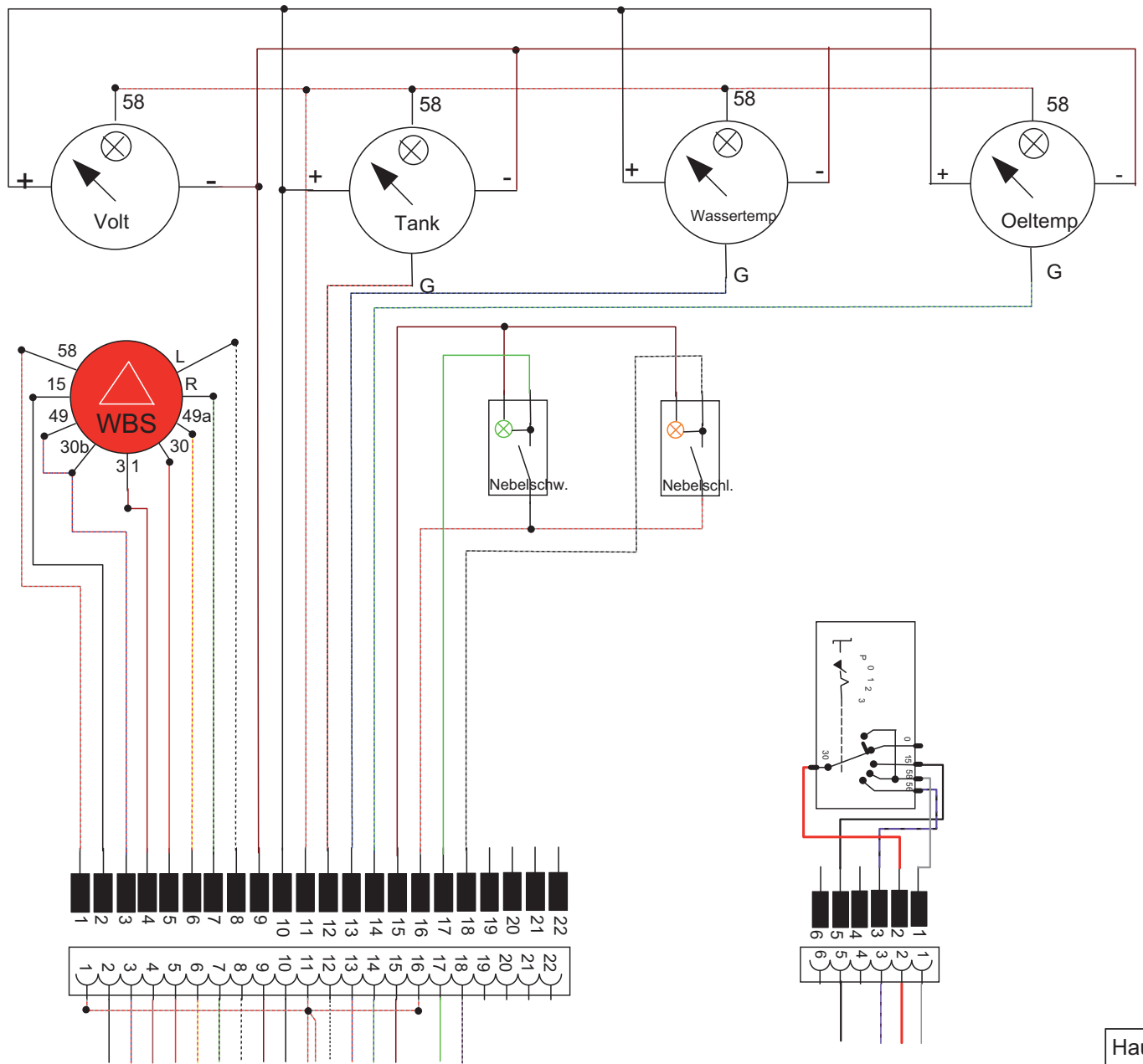
Rechts
1
2
3
4
5

Sicherungskasten
22
21
20
19
18
17
16
15
14
13
12
11
10
9
8
7
6
5
4
3
2
1

Sicherungskasten
1
2
3
4
5
6

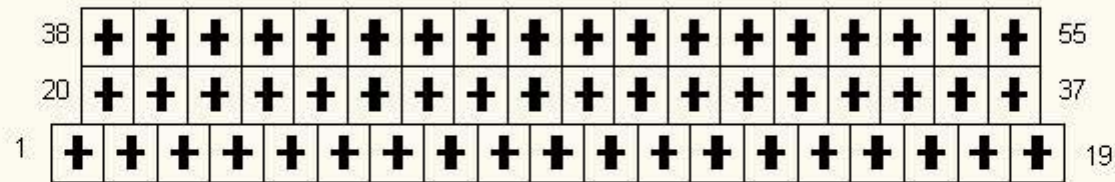
Sicherungskasten
22
21
20
19
18
17
16
15
14
13
12
11
10
9
8
7
6
5
4
3
2
1

Trijekt



Hauptkabelbaum Rewaco RF1	ab Okt. 05
Datum 30.08.2005	

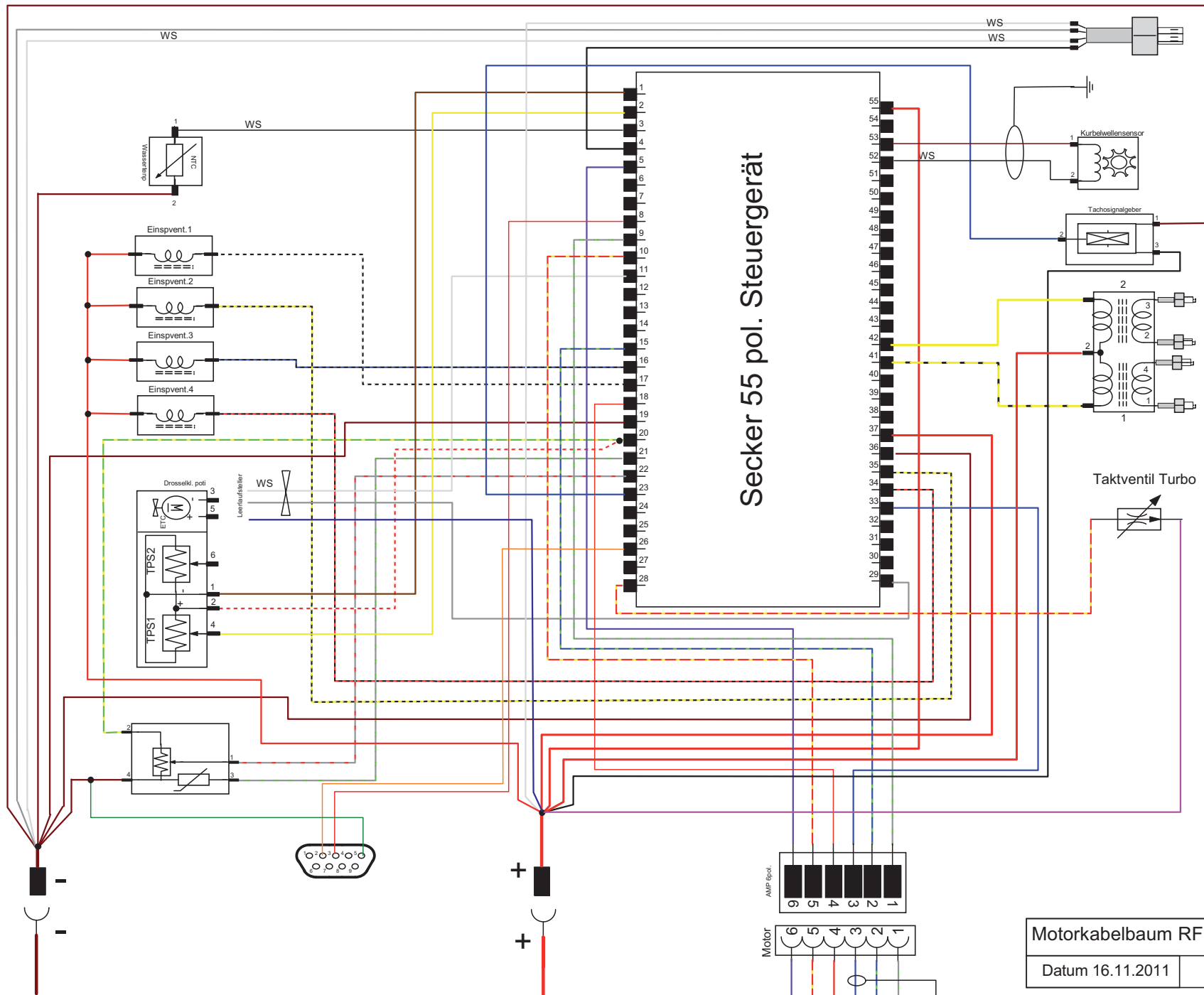
Draufsicht Steckerseite RF1 1,6 / FX6



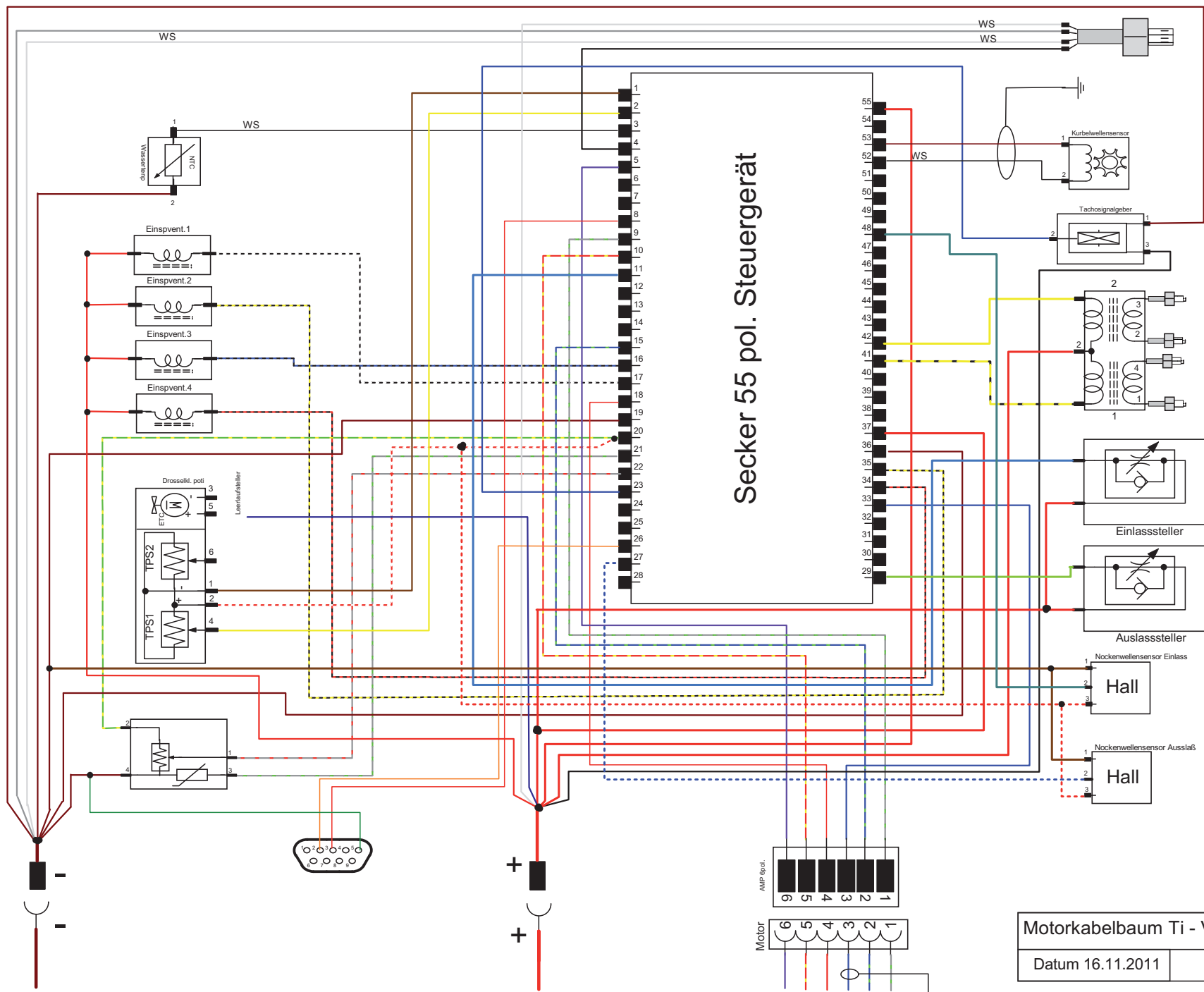
1 Masse Drosselklappe SW 0,75
 2 Drosselklappe Signal 1 GN 0,75
 3 Wassertemperatur WS 0,75
 4 Lambda Signal SW 0,75
 5 Raceschalter
 6 frei
 7 frei
 8 PC-Schnittstelle RXT BR
 9 Drehzahlmesserausgang GR/GR
 10 Benzinpumpe RT/GE
 11 Kaltstartventil WS
 12 frei
 13 frei
 14 frei
 15 Warnkontakt/Alarm-Piepser BL/GR
 16 E-Ventil 3 SW/BL
 17 E-Ventil 1 SW/WS
 18 12V Kl. 30
 19 Masse Versorgung BR

20 +5V für Drosselklappe/T-MAP RT
 21 Lufttemperatur GR/GN
 22 Luftdruck GR/RT
 23 Tachosignaleingang BL
 24 frei
 25 frei
 26 PC-Schnittstelle TXT WS
 27 +12V (V-Twin)
 28 frei
 29 Leerlaufsteller 2 GR
 30 frei
 31 frei
 32 frei
 33 Tachosignalausgang BL
 34 E-Ventil 4 SW/RT
 35 E-Ventil 2 SW/GE
 36 Masseversorgung BR 1,5²
 37 12V Kl.15 RT 1,5²

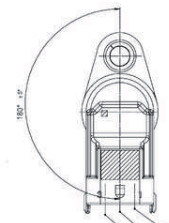
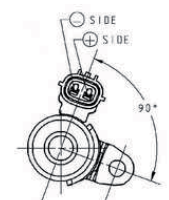
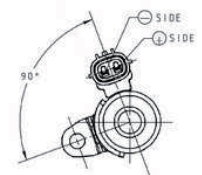
38 Fahrpedalpoti 1
 39 frei
 40 Drosselklappensteller 1 (E-Gas)
 41 Zündspule 1 SW/GE
 42 Zündspule 2 GE
 43 Drosselklappensteller 2 (E-Gas)
 44 Drosselklappe Signal 2 GN
 45 Fahrpedalpoti 1(E-Gas)
 46 frei
 47 frei
 48 frei
 49 frei
 50 frei
 51 frei
 52 Masse Kurbelwellensensor WS
 53 Kurbelwellensensor induktiv BR
 54 frei
 55 12V Kl.15 Versorgung RT 1,5²



Motorkabelbaum RF1 Turbo	ab Juli 09
Datum 16.11.2011	

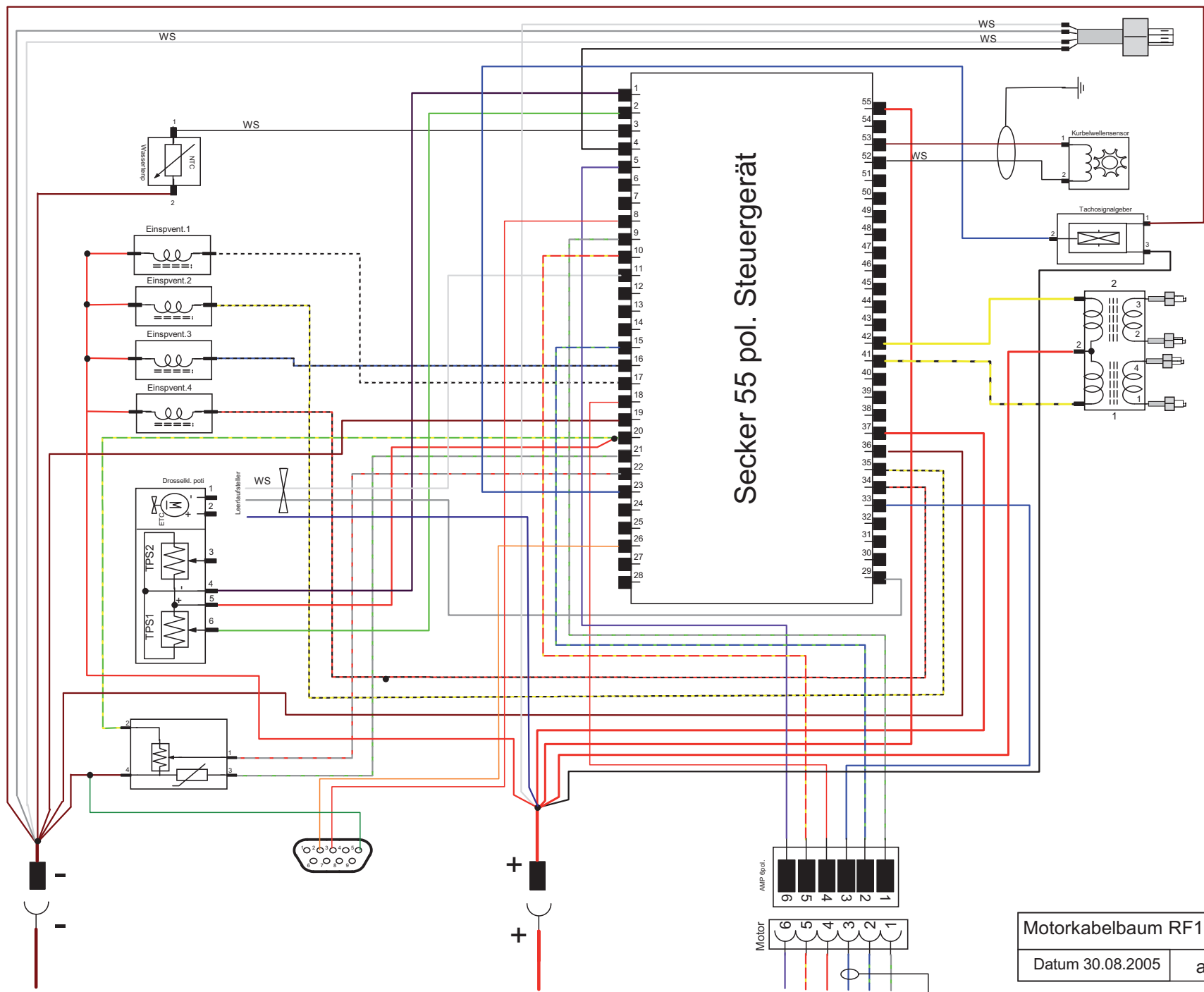


Secker 55 pol. Steuergerät



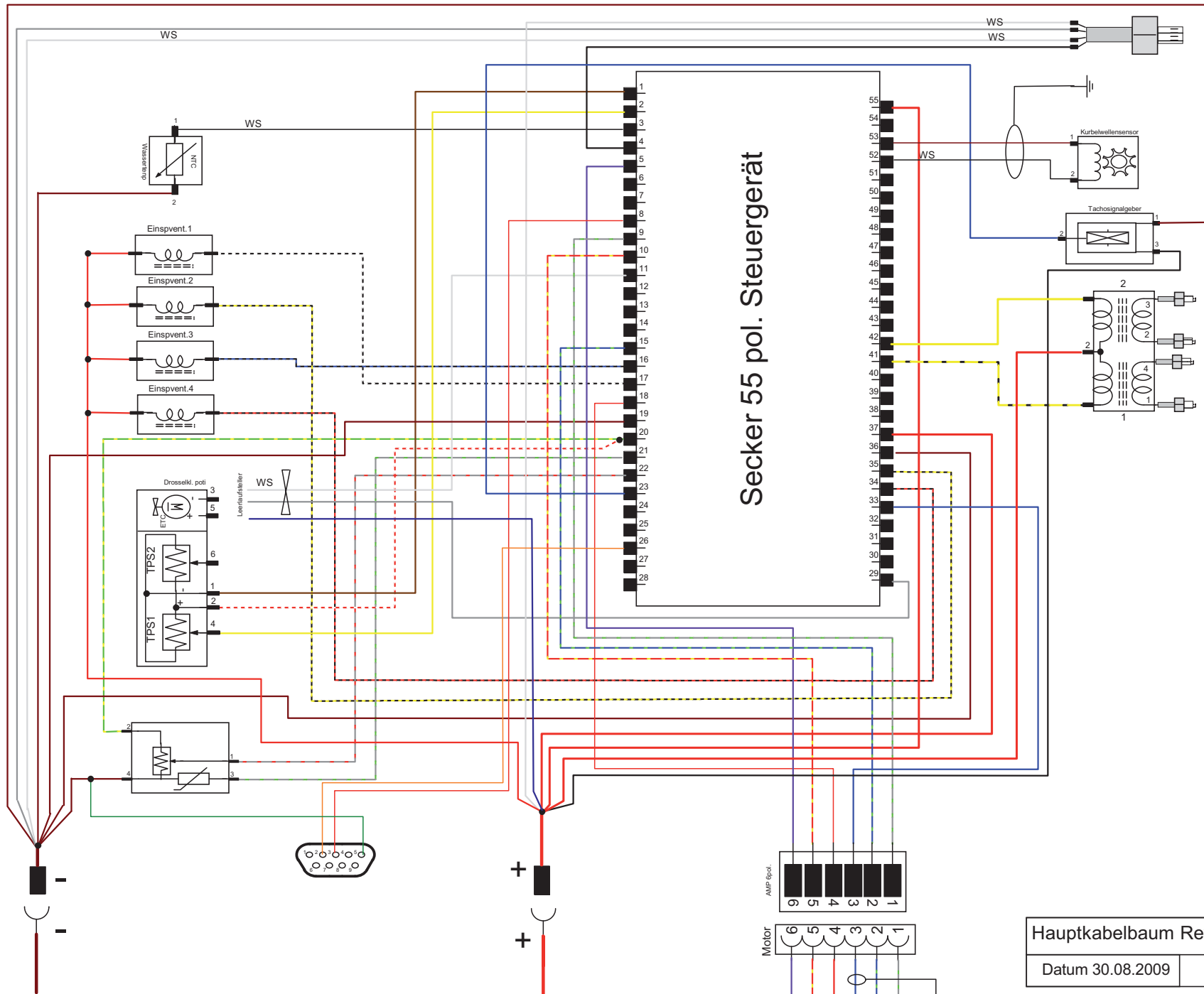
Masse (-)
GROUND (-)
Auslass (A)
Einlass (E)
Vorderseite (V)
Rückseite (R)

Motorkabelbaum Ti - VCT	ab 2012
Datum 16.11.2011	

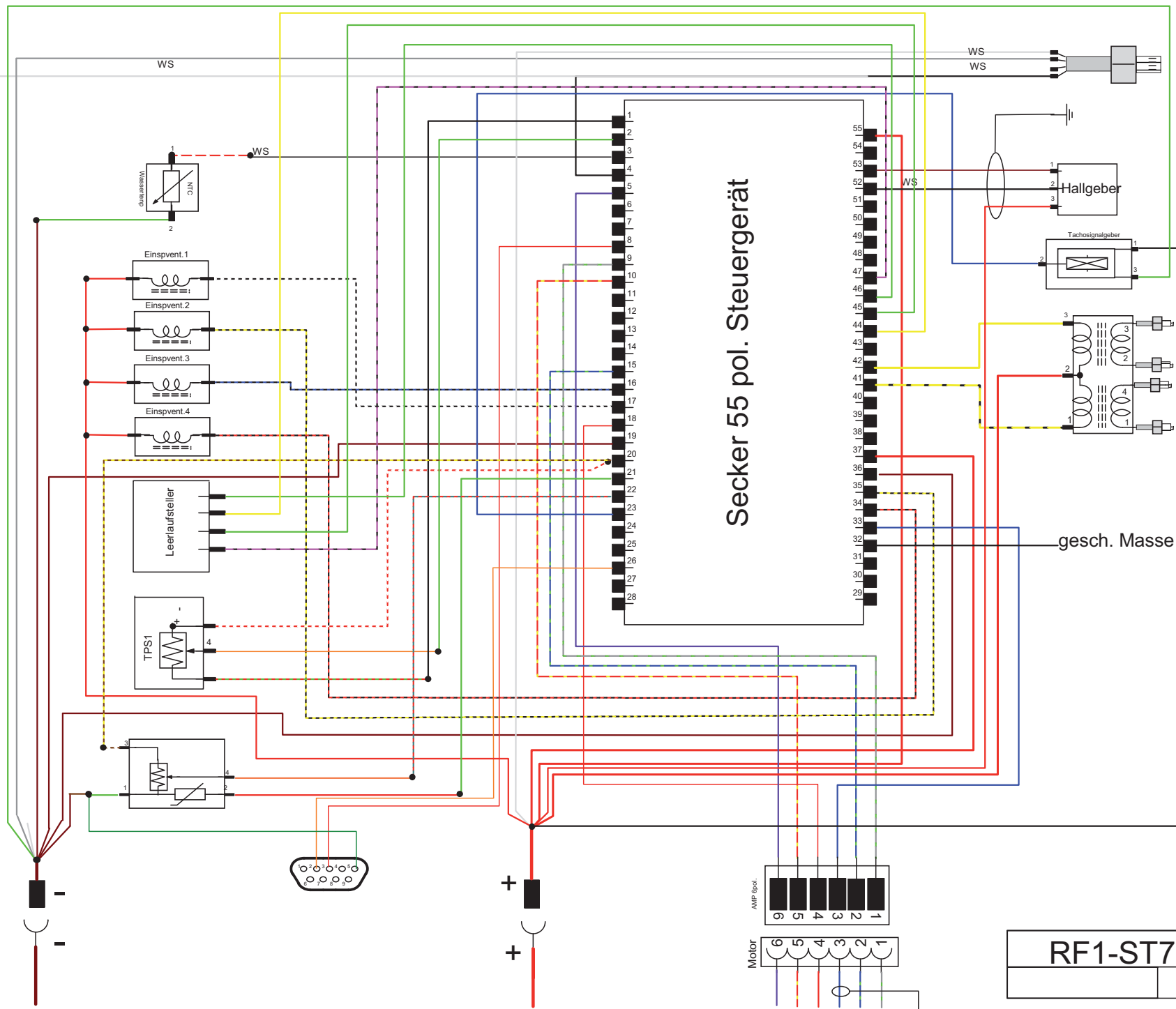


Secker 55 pol. Steuergerät

Motorkabelbaum RF1	ab Okt. 05 - 2009
Datum 30.08.2005	alte Drosselklappe



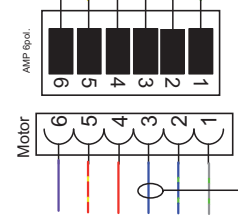
Hauptkabelbaum Rewaco RF	ab Okt. '09
Datum 30.08.2009	



Secker 55 pol. Steuergerät

RF1-ST70

21.10.2011



gesch. Masse Relais Kühlerlüfter