

**RF1 ST-3**



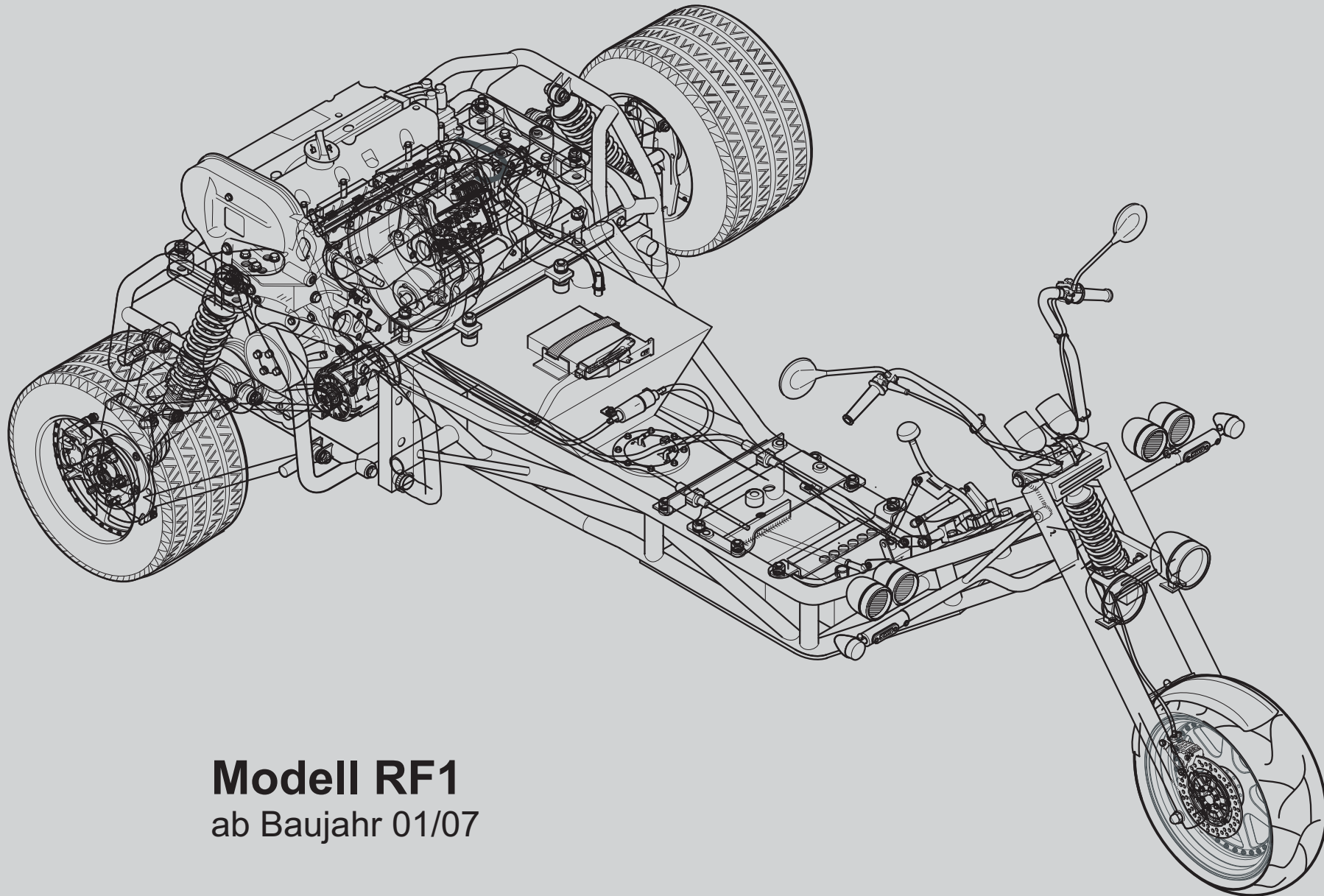
**rewaco**<sup>®</sup>  
*refreshes your life.*





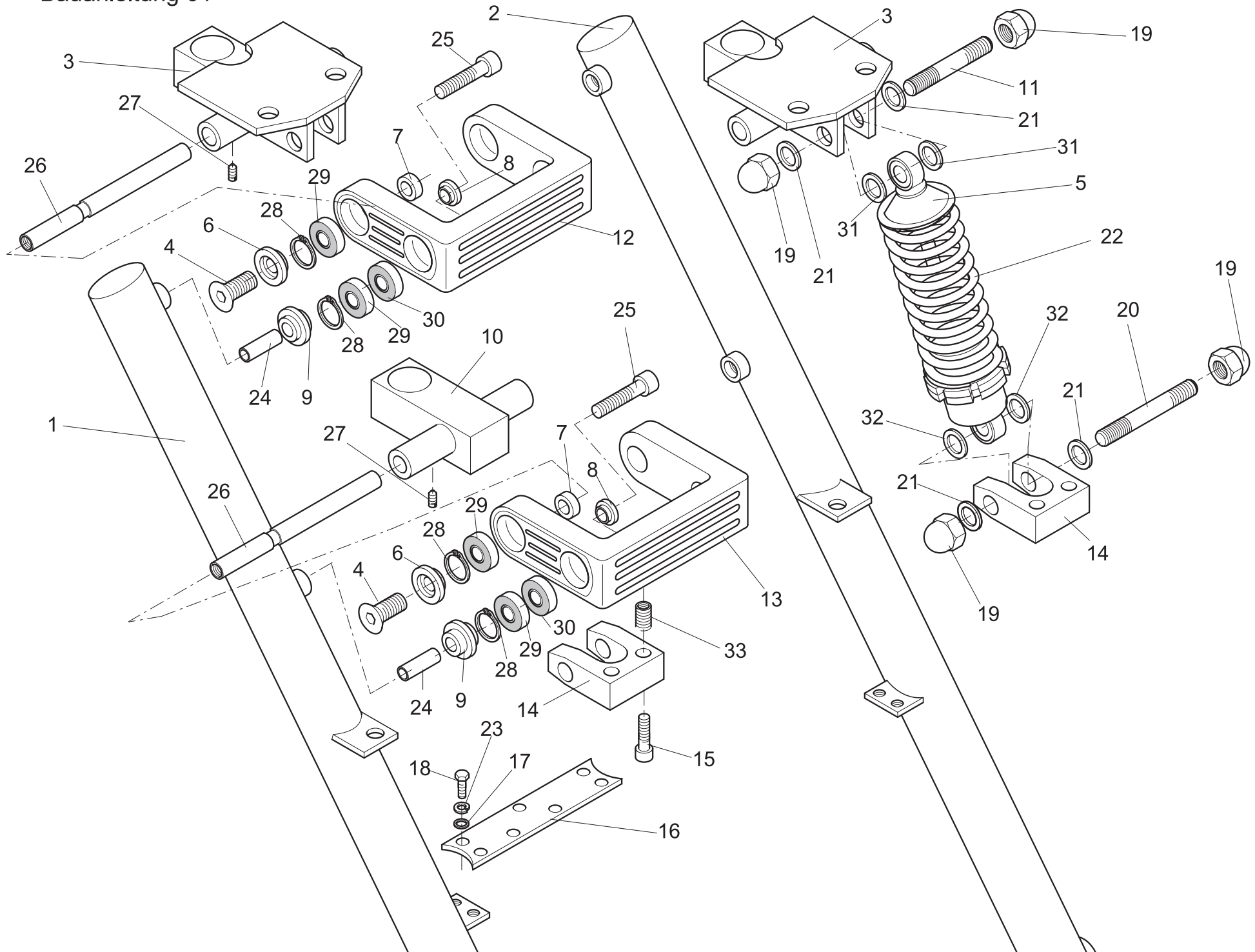


**rewaco**<sup>®</sup> *refreshes your life.*



**Modell RF1**  
ab Baujahr 01/07

# Bauanleitung 01



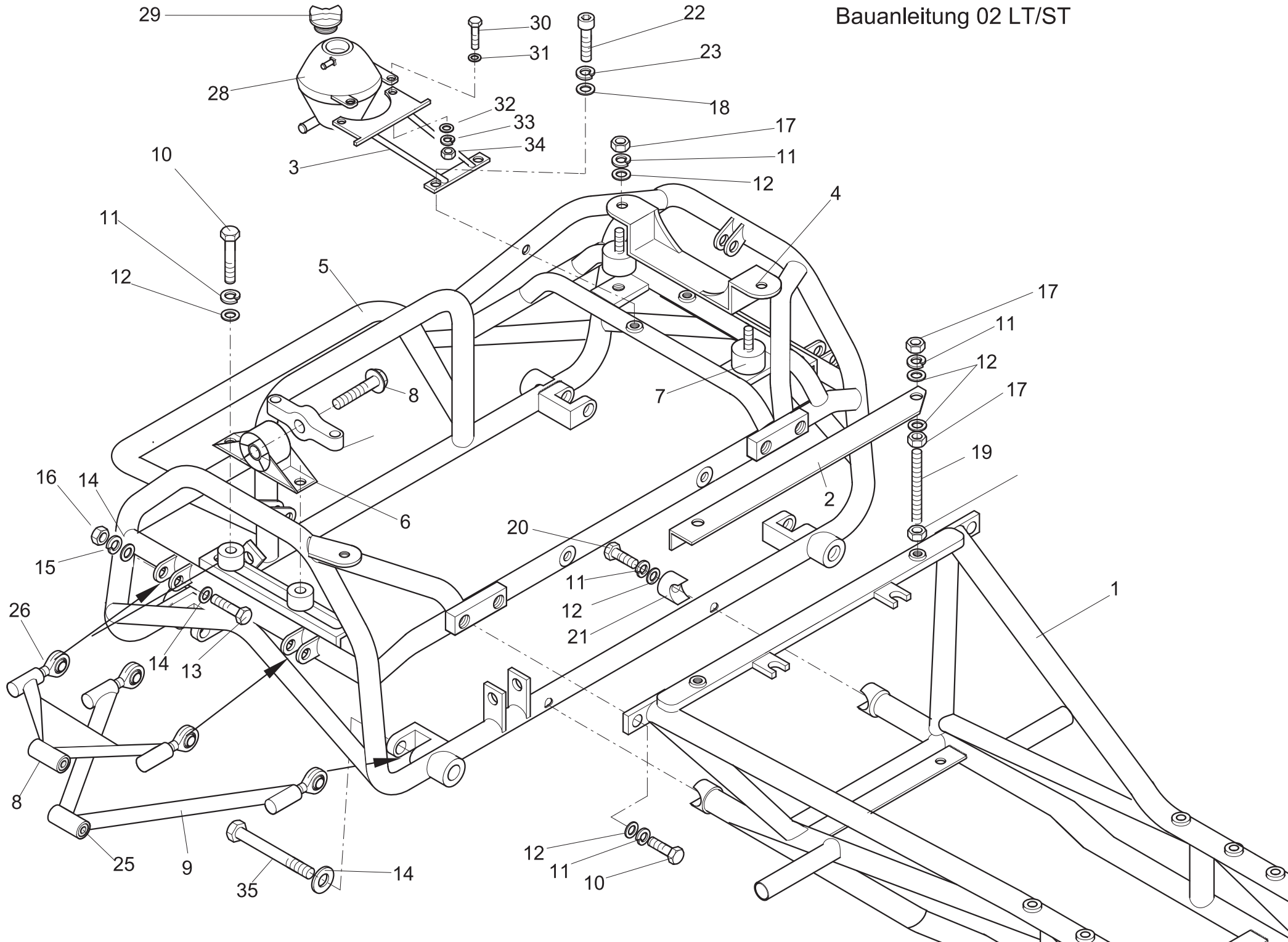
## Modell: rewaco RF1 ST3-115 Seite: 1

Pos.	Stk.	Artikel-Nr	Artikel bezeichnung
1	1	01 1002 2	Gabelrohr Sport-Line rechts für Grimeka-Bremssattel
2	1	01 1002 3	Gabelrohr Sport-Line links
3	1	06-00651-G-01	Gabelbrücke oben Sport-line Lenkgabel VA RF
4	4	07-00037-U-01	Senkkopfschraube A2 M10X30 mit Innensechskant mit Schraubensicherung
5	1	33 1781 2.1	Stoßdämpfer (ohne Feder) Bilstein vorne/hinten HS/FX4-6 + vorne RF1
6	4	30 1035 4	Passscheibe Pos. 6 Sport-line
7	4	30 1035 5	Passscheibe Pos. 7 Sport-line
8	4	30 1035 6	Passscheibe Pos. 8 Sport-line
9	4	30 1035 9	Passscheibe Pos. 9 Sport-line
10	1	01 0052 3	Gabelbrücke unten Sport-line Lenkgabel VA
11	1	0939 ZN 12/60	Stiftschraube 8.8 M12x60 VZ
12	1	01 0031 2	Gabelbrücke ALU Sport-line oben poliert
13	1	01 0032 3	Gabelbrücke ALU Sport-line unten poliert
14	1	20 0045 3	Halter für Stoßdämpfer Sportline Gabel
15	2	0912 A2 10/40	Innensechskantschraube A2 M10X40
16	1	19 1049 1	Halter Schutzblech für Sport-line Lenkgabel
17	4	0125 A2 8	U-Scheibe A2 M8
18	4	0933 A2 8/16	Skt-Schraube A2 M08X16
19	4	1587 A2 12.1	Hutmutter A2 M12
20	1	0938 ZN 12/80	Stiftschraube 5.6 ZN M12X80
21	4	0125 A2 12	U-Scheibe A2 M12
22	1	33 1071 2	Feder für Lenkgabel RF1, ab 08/2004
23	4	0127 B A2 8	Federring Form B A2 M8
24	4	33 1034 6	Passhülse sport-line gabel
25	4	07-00038-U-01	Innensechskantschraube A2 M10x60 DIN912 mit

## Modell: rewaco RF1 ST3-115 Seite: 1

Pos.	Stk.	Artikel-Nr	Artikel bezeichnung
			Schraubensicherung Zylinderkopf
26	2	01 0040 1	Gabelbolzen Sport-line
27	2	0914 A2 6/8	Innensechskantschraube A2 M06X08 (Madenschr.)
28	8	05 1135 1	Sicherungsring DIN 472 / 35 für Lager / Gabelbrücke Sportline
29	8	05 1160 2	Kugellager 6202 2RS / Sportline-Gabel
30	4	05 1160 4	Kugellager 6003 ZZ
31	2	06-00568-G-01	Passscheibe Pos. 31 Sport-line Gabel Durchmesser18 innen 12 breit 3,4
32	2	06-00569-G-01	Passscheibe Pos. 32 Sport-line Gabel Durchmesser18 innen 12 breit 2,4
33	2	07-00039-U-01	Gewindebuchse M10X1,5X20 TIME-SERT

# Bauanleitung 02 LT/ST



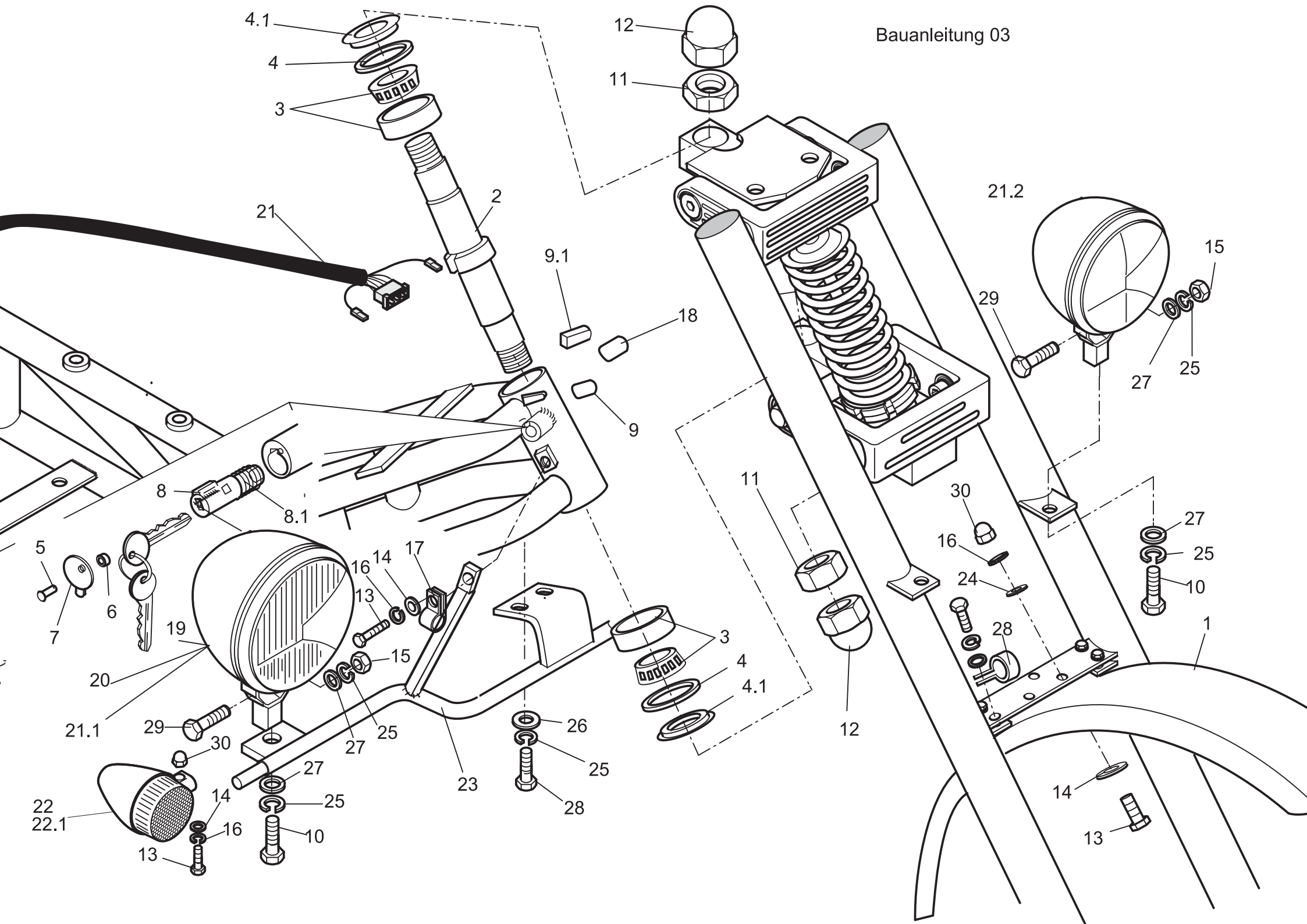
## Modell: rewaco RF1 ST3-115 Seite: 2

Pos.	Stk.	Artikel-Nr	Artikel bezeichnung
1	1	04-00204-E-01	Rahmenvorderteil RF1 GT/LT/ST in silber
2	1	03-00630-E-01	Rahmentraverse RF1 Pos.2
3	1	08-00894-F-01	Halter Ausgleichsbehälter Kühler RF1 LT/ST
4	1	03-00628-E-01	Halter Motor RF1
5	1	08-00895-E-01	Rahmenheckteil RF1 LT in silber
6	1	03-00629-E-01	Halter Motor RF1
7	4	EA33 0072 1-1	Puffer Typ B zylind. NR55° RF1 Motoraufhängung ab 05-07 Härte 55° Shore D=60/H=40/ M12 x 27mm
8	2	08-00609-F-01	Strebe Querlenker oben RF1
9	2	08-00608-F-01	Strebe Querlenker unten RF1 bis 2009 450mm
9,1	2	08-00769-F-01	Strebe Querlenker unten RF1 ab 2009 350mm
10	4	0933 ZN 12/30	Skt-Schraube ZN M12X30
11	12	0127 A ZN 12	Federring A ZN M12
12	14	0125 ZN 12	U-Scheibe ZN M12
13	8	09-00579-E-01	Skt-Schraube ZN M16X80
14	16	0125 ZN 16	U-Scheibe ZN M16
15	8	09-00580-E-01	Federring A ZN M16
16	8	0985 ZN 16	Skt-Mutter selbstsichernd ZN M16
17	6	0934 ZN 12	Skt-Mutter ZN M12
18	2	0125 ZN 10	U-Scheibe ZN M10
19	2	09-00581-E-01	Gewindestange M12X120
20	6	0931 ZN 12/85	Skt-Schraube ZN M12X85
21	6	03-00631-E-01	Verbindungsstück Rahmen RF1
22	2	0912 A2 10/30	Innensechskantschraube A2 M10X30
23	2	0127 A ZN 10	Federring A ZN M10
24	2	08-00611-F-01	Querrohr Rahmen RF1
25	4	EA33 0071 1	Gummirolle/Gummilager 68mm/80 Shor

## Modell: rewaco RF1 ST3-115 Seite: 2

Pos.	Stk.	Artikel-Nr	Artikel bezeichnung
26	8	08-00047-C-01	Gelenkkopf D16 Maßreihe Rechtsgewinde/ Wartungsfrei
27	16	06-00649-G-01	Passscheibe
28	1	16 0271 1	Ausgleichsbehälter Kühler / RF1
29	1	16 0271 1.1	Deckel für Ausgleichsbehälter Kühler RF1
30	2	0933 A2 6/20	Skt-Schraube A2 M06x20
31	2	9021 A2 6	K-Scheibe A2 M6
32	2	0125 A2 6	U-Scheibe A2 M6 / 6 VA
33	2	0127 B A2 6	Federring Form B A2 M6
34	2	0934 A2 6	Skt-Mutter A2 M06 Mutter M6 VA
35	4	09-01011-E-01	Skt-Schraube ZN M16X100

Bauanleitung 03





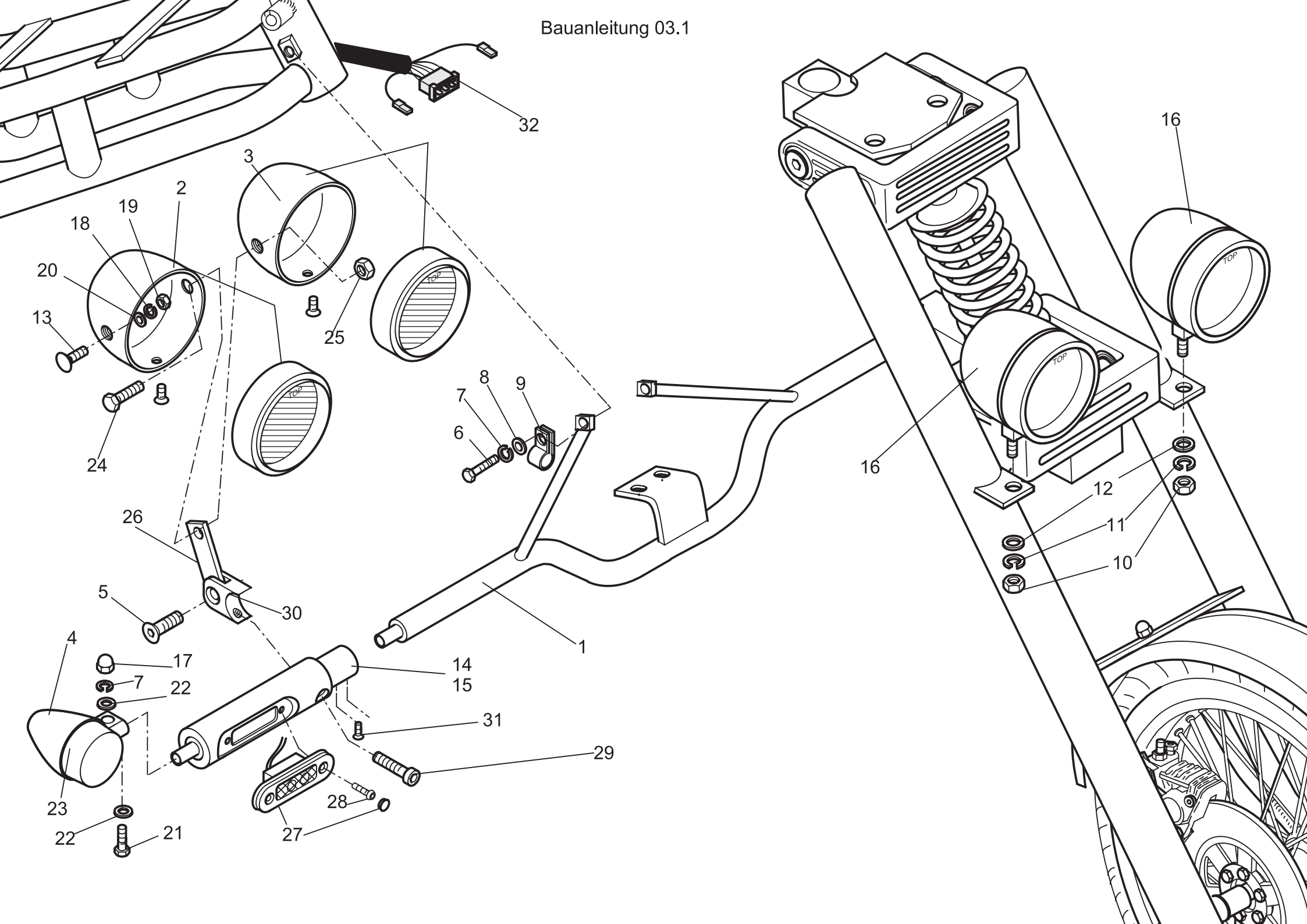
### Modell: rewaco RF1 ST3-115 Seite: 3

Pos.	Stk.	Artikel-Nr	Artikel bezeichnung
1	1	00-01113-E-01	Schutzblech RF1 180/55-17 oder 200/50-17 zum lackieren
2	1	03 0010 1	Lenkbolzen mit Ring
3	2	03 0020 2	Lenkkopflager 32006JR
4	2	20 9571 2	Simmerring für Lenkkopflager
4,1	2	03 0015 6	Deckel für Lenkkopflager
5	1	03 0100 2	Lenkschloß-Kerbnagel
6	1	03 0090 2	Lenkschloß-Federscheibe für Kerbnagel
7	1	03 0080 2	Lenkschloß-Deckel
8	1	03 0070 2	Lenkschloß
8,1	1	03 0075 2	Lenkschloß-Druckfeder
9	2	03 0051 2	Endstopfen 10 mm
9,1	2	03 0050 2	Endstopfen 8 mm
10	2	07 1254 2	Skt-Schraube 3/8"-24UNF 3/4" A2
11	4	0936 24x1.5	Flachmutter M24x1,5 verchromt
12	2	08-00708-U-01	Hutmutter M24X1.5 Verchromt
13	7	0933 A2 6/20	Skt-Schraube A2 M06x20
14	7	9021 A2 6	K-Scheibe A2 M6
15	4	0934 UNF A2 3/8	Skt-Mutter UNF A2 3/8"
16	7	0127 B A2 6	Federring Form B A2 M6
17	1	16 0120 8	Rohrschelle mit Gummieinlage 6 mm
18	1	03 0052 2	Endstopfen 12 mm
19	2	18 0582 1	Birne 12V 60/55W H4 Licht
20	2	03 0110 2	Stecker für H4 Lampe Stecker f. Hauptscheinwerfer
21	2	22 6661 2	Hauptscheinwerfer komplett mit H4 Einsatz
21	1	18 0202 4	Kabelbaum für Scheinwerfer und Blinker Standard
21,1	2	22 1049 1	Hauptscheinwerfer H4 Indian

### Modell: rewaco RF1 ST3-115 Seite: 3

Pos.	Stk.	Artikel-Nr	Artikel bezeichnung
21,2	2	22 1048 1	Zusatzscheinwerfer H3 Serie 4 1/2"
21,3	2	22 1047 1	Zusatzscheinwerfer H3 Indian 4 1/2"
22	2	01-00100-D-01	Blinker vorne Chrom EG > (incl. Birne 12V/18W)
22,1	2	18 0581 1	Glühbirne 12V 18W Bauhöhe ca. 35mm
23	1	06-00679-C-01	Scheinwerfer- und Blinkerstange RF1 für Serienscheinwerfer
24	3	0125 A2 6	U-Scheibe A2 M6 / 6 VA
25	6	0127 B A2 8	Federring Form B A2 M8
26	2	9021 A2 8	K-Scheibe A2 M8
27	8	0125 A2 8	U-Scheibe A2 M8
28	1	16 0120 9	Rohrschelle mit Gummieinlage 8 mm
29	4	07 1254 1	Skt-Schraube 3/8"-24UNF 1 3/4" A2
30	5	1587 A2 6	Hutmutter A2 M06 / Hutmutter M6 VA

Bauanleitung 03.1



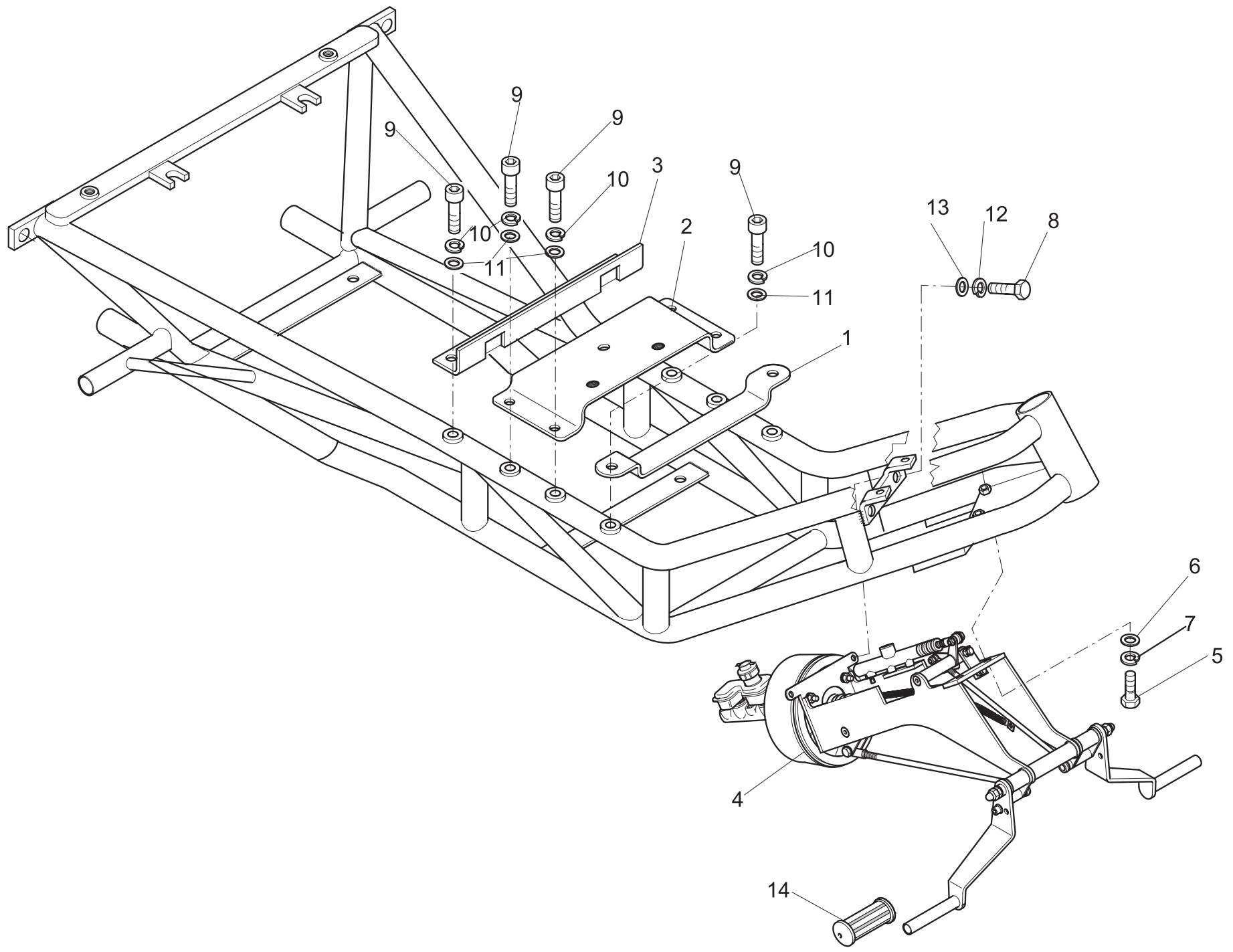
## Modell: rewaco RF1 ST3-115 Seite: 3,1

Pos.	Stk.	Artikel-Nr	Artikel bezeichnung
1	1	08-00138-C-01	Scheinwerfer- und Blinkerstange RF1 für Doppelscheinwerfer
2	2	01-00195-p-01	Doppelscheinwerfer Abblendlicht (außen) H7 12V 55W > (nur in Verbindung mit Doppelscheinw. innen 01-001196-P-01)
3	2	01-00196-P-01	Doppelscheinwerfer Fernlicht (innen) H4 12V 60/55W > (nur in Verbindung mit Doppelscheinw. außen 01-001195-P-01)
4	2	01-00088-D-01	Blinker vorne Chrom EG / Klarglas > (incl. Birne, gelb 12V 21W)
5	2	09-00764-U-01	Senkkopfschraube A2 M8X16 mit Innensechskant
6	2	0933 A2 6/20	Skf-Schraube A2 M06x20
7	4	0127 B A2 6	Federring Form B A2 M6
8	2	9021 A2 6	K-Scheibe A2 M6
9	1	16 0120 8	Rohrschelle mit Gummieinlage 6 mm
10	2	0934 UNF A2 3/8	Skf-Mutter UNF A2 3/8"
11	2	0127 B A2 10	Federring Form B A2 M10
12	2	0125 A2 10	U-Scheibe A2 M10
13	4	0603 A2 5/16	Schlossschraube A2 M05X16
14	1	16-00181-D-01	Lampenhalter für Pos.-Licht und Doppelscheinwerfer rechts aus ALU poliert
15	1	16-00182-D-01	Lampenhalter für Pos.-Licht und Doppelscheinwerfer links aus ALU poliert
16	2	01-00090-B-01	Zusatzscheinwerfer 90mm H7 55W, Fernlicht für Gabelmontage
17	2	1587 A2 6	Hutmutter A2 M06 / Hutmutter M6 VA
18	4	0127 B A2 5	Federring Form B A2 M5
19	4	0934 A2 5	Skf-Mutter A2 M05

## Modell: rewaco RF1 ST3-115 Seite: 3,1

Pos.	Stk.	Artikel-Nr	Artikel bezeichnung
20	4	0125 A2 5	Mutter M5 VA
21	2	0933 A2 6/30	U-Scheibe A2 M5
22	4	0125 A2 6	Skf-Schraube A2 M06x30 6/30 VA
23	2	01-00085-U-01	U-Scheibe A2 M6 / 6 VA
24	2	01-00085-U-01	Birne, gelb 12V 21W
25	2	0933 A2 8/25	Skf-Schraube A2 M08X25
26	2	0985 ZN 8	Skf-Mutter selbstsichernd ZN M08
27	2	06-00536-C-01	Halter-VA für Verbindung Doppelscheinwerfer / Lampenhalter >
28	2	01-00137-U-01	Positionsluchte für Doppelscheinwerfer ab 4/2006
29	4	07-00191-F-01	Linsenschraube M4X8 A2 + Abdeckkappe klein für Positionsluchte
30	4	6912 A4 6/25	Innensechskantschraube mit Flachkopf A2 M06X25
31	2	16-00180-D-01	Lampenhalter für Doppelscheinwerfer aus Alu poliert
32	4	09-00803-E-01	Senkkopfschraube A2 M05X10 mit Innensechskant
33	1	01-00148-U-01	Kabelbaum für Scheinwerfer und Blinker Doppelscheinwerfer

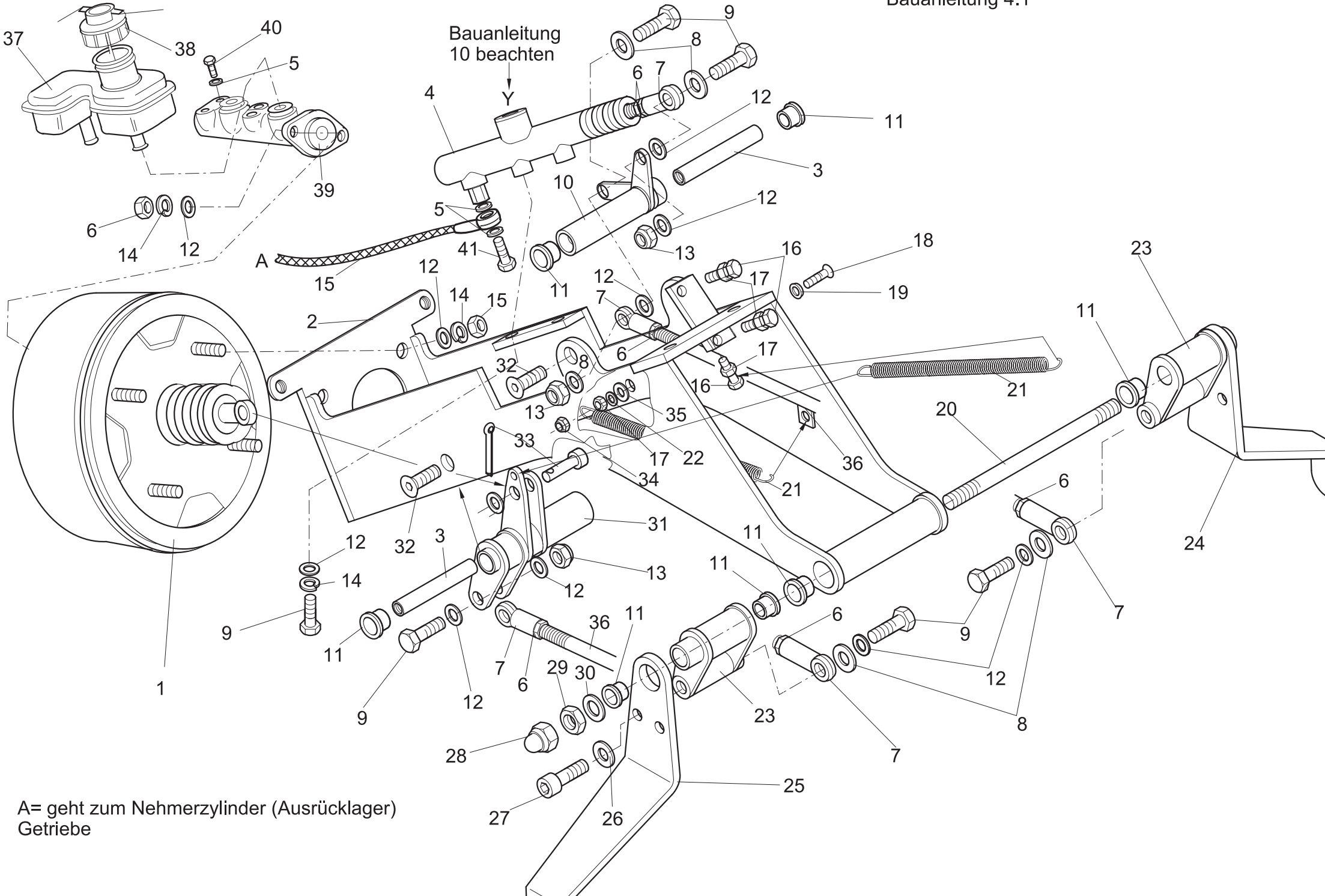
# Bauanleitung 04



## Modell: rewaco RF1 ST3-115 Seite: 4

Pos.	Stk.	Artikel-Nr	Artikel bezeichnung
1	1	06-00598-U-01	Batterieklemmleiste für RF
2	1	03-00897-E-01	Batterieabdeckblech RF Pos.2
3	1	03-00677-E-01	Halter Schaltseile RF1 Pos. 3
4	1	02-00078-E-01	Bremskraftverstärker RF1
5	2	0933 ZN 10/30	Skt-Schraube ZN M10x30 in 10.9
6	2	0125 ZN 10	U-Scheibe ZN M10
7	2	0127 B ZN 8	Federring Form B ZN M8
8	2	0933 A2 8/35	Skt-Schraube A2 M08X35
9	8	0912 A2 10/25	Innensechskantschraube A2 M10X25
10	8	0127 B A2 10	Federring Form B A2 M10
11	8	0125 A2 10	U-Scheibe A2 M10
12	2	0127 B A2 8	Federring Form B A2 M8
13	2	0125 A2 8	U-Scheibe A2 M8
14	1	22 1051 1	Pedalgummi verchromt, Paar

Bauanleitung 4.1



Bauanleitung  
10 beachten

A

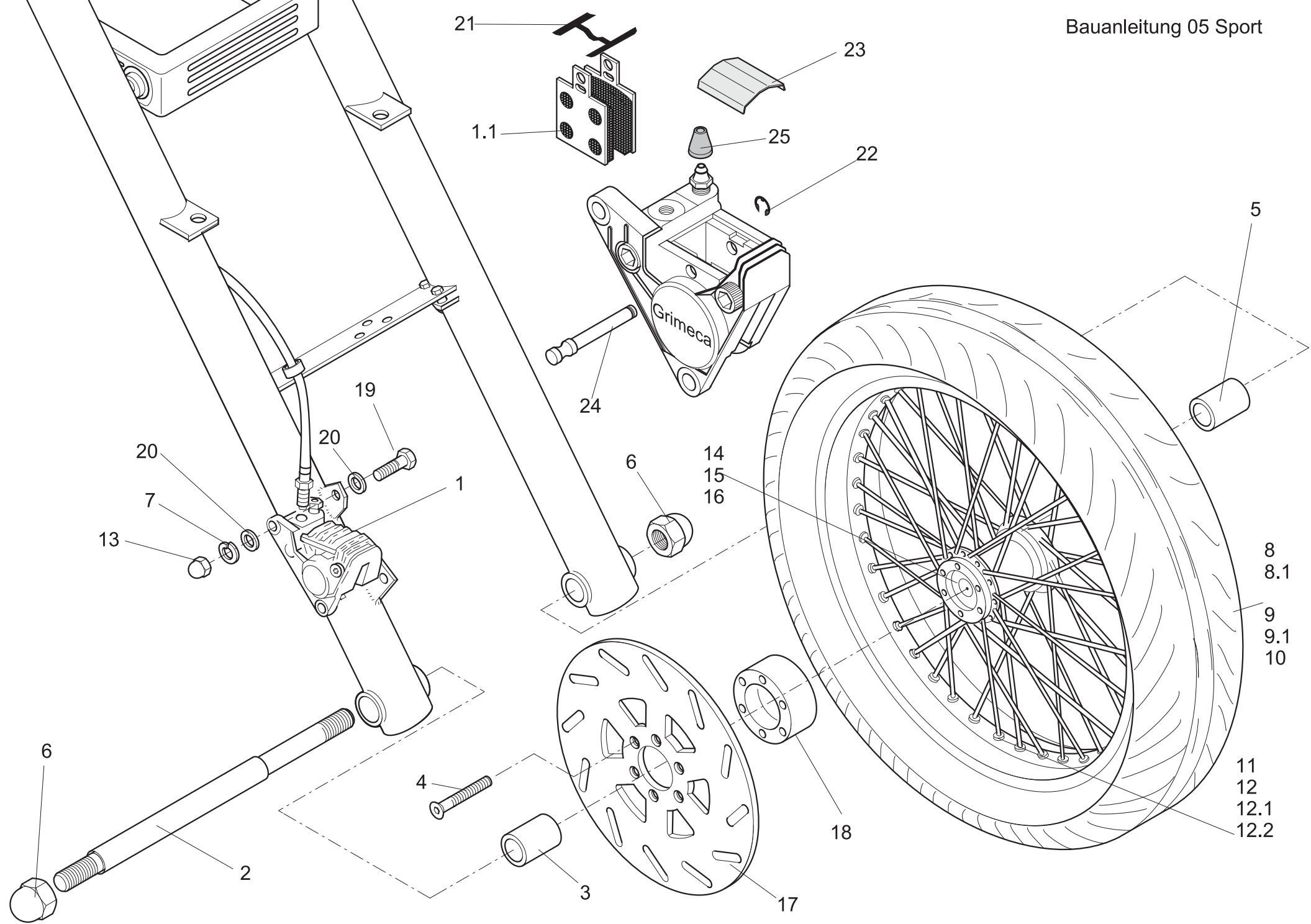
A= geht zum Nehmerzylinder (Ausrücklager)  
Getriebe

## Modell: rewaco RF1 ST3-115 Seite: 4,1

Pos.	Stk.	Artikel-Nr	Artikel bezeichnung
1	1	02-00078-E-01	Bremskraftverstärker RF1
2	1	03-00632-E-01	Halter Pedale RF1
3	2	03-00638-E-01	Lagerbolzen FX/RF
4	1	12 0060 2.1	Kupplungsgeberzylinder 19 mm RF1
5	4	02-00193-U-01	Kupferdichtring 10X16X1
6	10	0934 A2 8	Skt-Mutter A2 M08
7	4	07-00042-01	Gelenkkopf D8 / Wartungsfrei
8	6	9021 A2 8	K-Scheibe A2 M8
9	6	0933 A2 8/30	Skt-Schraube A2 M08X30
10	1	03-00643-E-01	Umlenkung RF1
11	20	01 0040 2	Lagerbuchse 16/18
12	14	0125 A2 8	U-Scheibe A2 M8
13	3	0985 ZN 8	Skt-Mutter selbstsichernd ZN M08
14	6	0127 B A2 8	Federring Form B A2 M8
15	1	05 2100 1	Stahlflexleitung 2400mm FX (1x)/RF (2x) Ringanschluß 45°/Ringanschluß 45°
16	3	0933 A2 6/20	Skt-Schraube A2 M06x20
17	4	0934 A2 6	Skt-Mutter A2 M06 Mutter M6 VA
18	1	6912 A4 6/25	Innensechskantschraube mit Flachkopf A2 M06X25
19	1	07-00190-U-01	Unterlegscheibe für Senkkopfschrauben M6
20	1	03-00637-E-01	Pedallagerwelle RF1
21	2	03-00639-E-01	Feder RF1
22	1	0125 A2 6	U-Scheibe A2 M6 / 6 VA
23	2	03-00634-E-01	Halter Pedal RF1
24	1	03-00636-E-01	Kupplungspedal RF1 GT/LT/ST 115/185PS
25	1	03-00635-E-01	Bremspedal RF1
26	2	0137 B ZN 10	Wellscheibe / Wellenfederring M10 ZN / Form B ~

## Modell: rewaco RF1 ST3-115 Seite: 4,1

Pos.	Stk.	Artikel-Nr	Artikel bezeichnung
27	1	0912 A2 10/40	Innensechskantschraube A2 M10X40
28	2	1587 A2 12.1	Hutmutter A2 M12
29	2	0439 A2 12	Flachmutter M12 A2
30	2	0125 A2 12	U-Scheibe A2 M12
31	1	03-00642-E-01	Umlenkung RF1
32	2	7991 A2 10/25	Senkkopfschraube A2 M10x25 mit Innensechskant Konus Inbusschr. M10x25 VA
33	1	03-00641-E-01	Splintbolzen RF1
34	1	0985 ZN 6	Skt-Mutter selbstsichernd ZN M06
35	1	9021 A2 6	K-Scheibe A2 M6
36	2	03-00640-E-01	Gewindestange RF1
37	1	03-00566-01	Bremsflüssigkeitsbehälter HS/FX/RF/CT
38	1	04 0010 2	Deckel für Vorratsbehälter Bremsflüssigkeit HS/FX/RF/CT
39	1	04-00690-U-01	Hauptbremszylinder RF1/CT
40	2	07-00192-U-01	Verschlussschraube M10X1





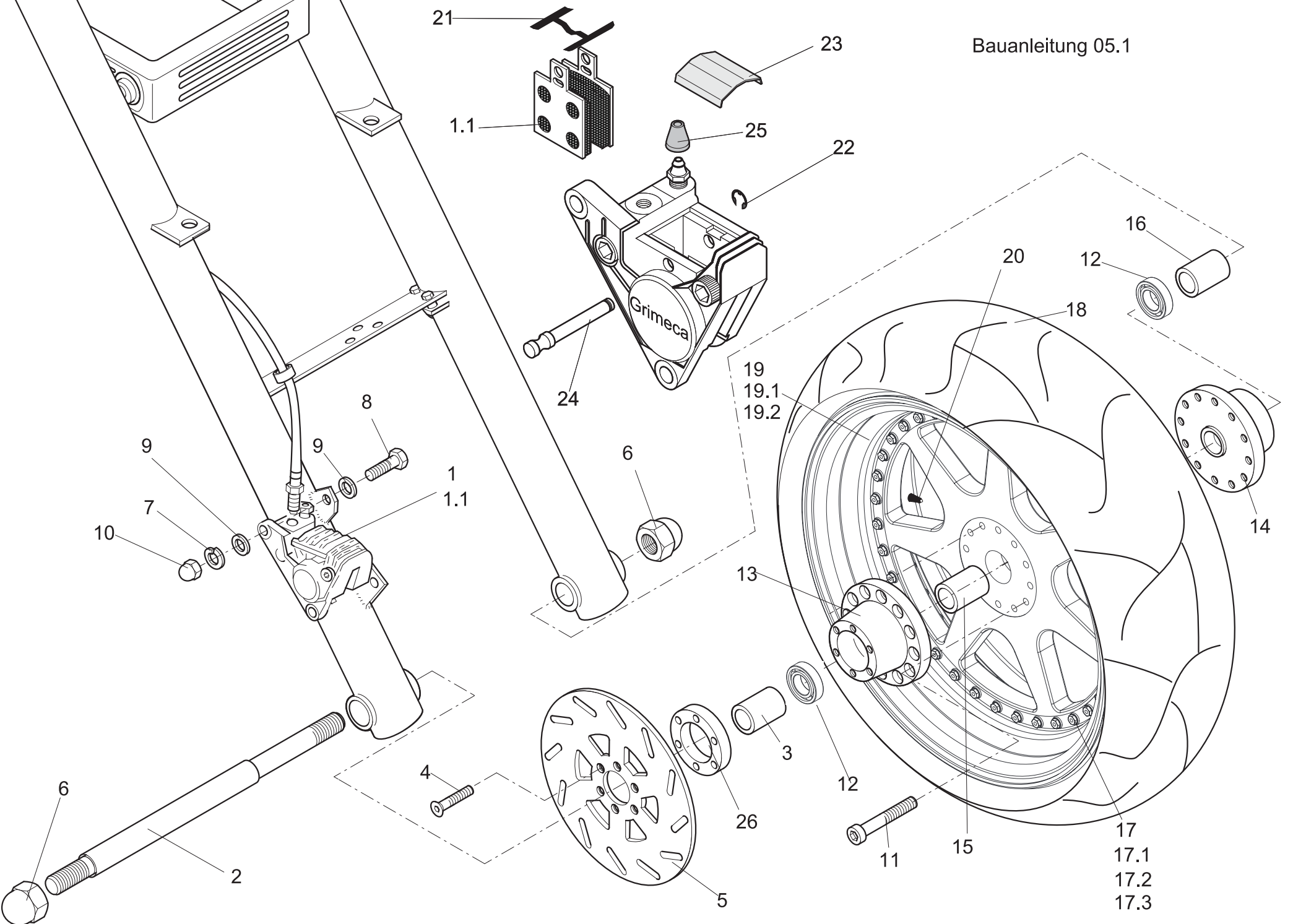
## Modell: rewaco RF1 ST3-115 Seite: 5

Pos.	Stk.	Artikel-Nr	Artikel bezeichnung
1	1	05 0120 2	Bremssattel vorne
1,1	1	05 0121 2	Bremsklötze vorne HS/FX/RF
2	1	05 1101 2	Vorderachse für Sport-Line Gabel
3	1	05 0092 2	Distanzbuchse für Vorderrad 55mm Sport-Line Dr.17 mm
4	6	09-00789-U-01	Senkkopfschraube A2 M8X50 mit Innensechskant
5	1	05 0073 1	Distanzbuchse für Vorderrad 55mm E-Tacho Innendurchmesser 16mm
6	2	07-00204-U-01	Hutmutter M16X1.5 Verchromt
7	2	0127 B A2 8	Federring Form B A2 M8
8	1	08-00081-D-01	Reifen 180/55 ZR17
9	1	05 0025 3	Schlauch für Reifen 180/55-17
10	1	05 0035 2	Felgenband 17"
11	1	05 0050 1	Felge - Alu 5,00" x 17" (Nur Außenkranz)
12	40	05 0170 2	Speichennippel M4 verchromt
12,1	20	05 0171 2	Speiche 180 BW 95 17"
12,2	20	05 0181 2	Speiche 180 BW 80 17"
13	2	1587 A2 8	Hutmutter A2 M08 / Hutmutter M8 VA
14	1	05 0141 2	Radnabe Vorderrad ab 01/2001
15	1	05 0150 1	Distanzrohr für Radlager 70,1 mm
16	2	05 0160 2	Radlager 6303 2RSC / Radlager Vorderrad
17	1	02-00692-D-01	Bremsscheibe-starr, vorne, ab 04-2008, Edelstahl gelocht, HS/FX/RF
18	1	06-00834-F-01	Distanzscheibe für Bremsscheibe ab 04/08 für Speichenrad (6X Senkkopfschraube DIN 7997 8X50 10.9)
19	2	0933 A2 8/25	Skt-Schraube A2 M08X25
20	4	0125 A2 8	U-Scheibe A2 M8
21	1	02-00007-D-01	Federblech für Bremssattel vorne

## Modell: rewaco RF1 ST3-115 Seite: 5

Pos.	Stk.	Artikel-Nr	Artikel bezeichnung
22	1	02-00010-D-01	Seegerring für Bremssattel vorne
23	1	02-00011-D-01	Schutzkappe für Bremssattel vorne
24	1	02-00008-D-01	Stift für Bremssattel vorne
25	1	04-00203-D-01	Gummikappe Entlüftungsventil von Bremssattel vorne

Bauanleitung 05.1



## Modell: rewaco RF1 ST3-115 Seite: 5,1

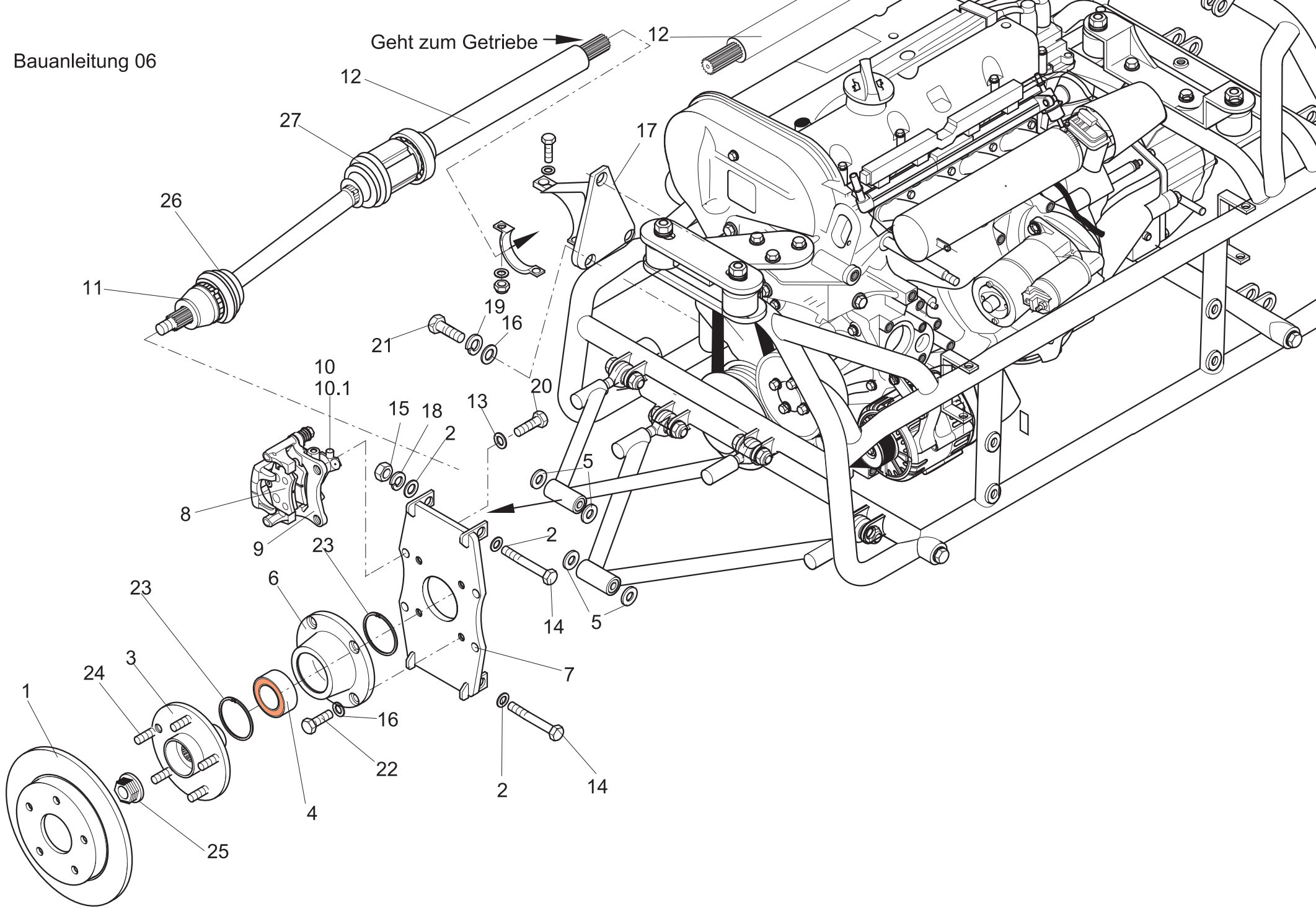
Pos.	Stk.	Artikel-Nr	Artikel bezeichnung
1	1	05 0120 2	Bremssattel vorne
1,1	1	05 0121 2	Bremsklötze vorne HS/FX/RF
2	1	05 1101 2	Vorderachse für Sport-Line Gabel
3	1	05 0092 2	Distanzbuchse für Vorderrad 55mm Sport-Line Dr.17 mm
4	6	09-00800-U-01	Senkkopfschraube A2 M8X25 mit Innensechskant
5	1	02-00692-D-01	Bremsscheibe-starr, vorne, ab 04-2008, Edelstahl gelocht, HS/FX/RF
6	2	07-00204-U-01	Hutmutter M16X1.5 Verchromt
7	2	0127 B A2 8	Federring Form B A2 M8
8	2	0933 A2 8/25	Skt-Schraube A2 M08X25
9	4	0125 A2 8	U-Scheibe A2 M8
10	2	0934 A2 8	Skt-Mutter A2 M08
11	12	0912 A2 8/45	Innensechskantschraube A2 M08X45
12	2	05 0160 2	Radlager 6303 2RSC / Radlager Vorderrad
13	1	05 0144.1	Radnabe für 3-teilige Felge rechts 17"x 5,5" poliert
14	1	05 0143.1	Radnabe für 3-teilige Felge links 17" x 5,5" poliert
15	1	05 0150 1	Distanzrohr für Radlager 70,1 mm
16	1	05 0073 1	Distanzbuchse für Vorderrad 55mm E-Tacho Innendurchmesser 16mm
17	36	08-00065-D-01	Schraube M7x1x32 f. 3-teilige Felge 10.9 / Stahl verchromt
17,1	36	08-00066-D-01	Schraube M7x1x32 Edelstahl goldfarben f. 3-teilige Felge
17,2	36	01-00200-D-01	Bundmutter f. 3-teilige Felge M7x1x32 chrom Stahl verchromt
17,3	36	08-00068-D-01	Bundmutter M7x1x32; Stahl goldfarben f. 3-teilige Felge
18	1	08-00082-D-01	Reifen 200/50 ZR17

## Modell: rewaco RF1 ST3-115 Seite: 5,1

Pos.	Stk.	Artikel-Nr	Artikel bezeichnung
19	1	40.1111.1.2	Felgen-Stern 17" vorne poliert, X004
19,1	1	40.1116.1	Felgenbett 2,5"x17" ohne Ventilbohrung poliert, X006
19,2	1	40.1117.1	Felgenbett 2,5"x17" mit Ventilbohrung poliert, X003
20	1	08-00139-U-01	Ventil für Alufelgen 8,3 x 25
21	1	02-00007-D-01	Federblech für Bremssattel vorne
22	1	02-00010-D-01	Seegerring für Bremssattel vorne
23	1	02-00011-D-01	Schutzkappe für Bremssattel vorne
24	1	02-00008-D-01	Stift für Bremssattel vorne
25	1	04-00203-D-01	Gummikappe Entlüftungsventil von Bremssattel vorne
26	1	06-00835-F-01	Distanzscheibe für Bremsscheibe ab 04/08 für 3-Teilige Felge (6X Senkkopfschraube DIN 7997 8X25 10.9)

Bauanleitung 06

Geht zum Getriebe



**Modell: rewaco RF1 ST3-115 Seite: 6**

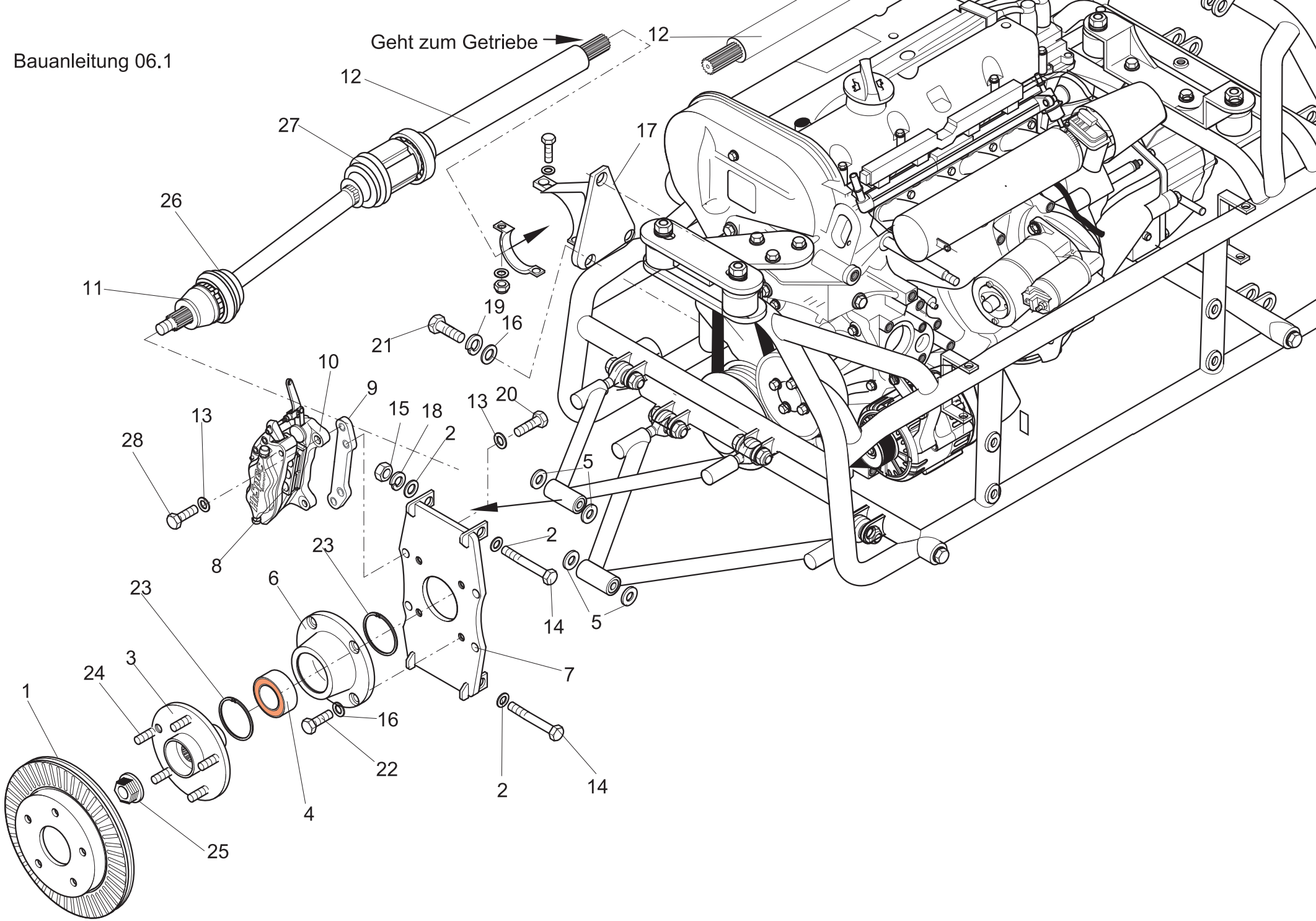
Pos.	Stk.	Artikel-Nr	Artikel bezeichnung
1	2	33 160 80 3	Bremsscheibe hinten RF/CT 5-Loch/LK120
2	3	0125 A2 12	U-Scheibe A2 M12
3	2	08-00601-E-01	Radnabe RF,CT, 5-Loch/LK120, gebohrt 12,75 für M12X1,5
4	2	05 0175 1.1	Radlagersatz RF1/FX/CT
5	8	06-00670-F-01	Distanzscheibe RF1 Pos. 5
6	2	03-00662-F-01	Lagerschale für Radlager RF/CT
7	2	08-00577-E-01	Träger Radnabe RF1
8	1	EAGDBFXRFCT	Bremsklötze hinten Satz FX/RF/CT
9	2	35 0017 1	Bremsträger für Bremsbeläge, FX/RF/CT
10	1	35 0010 2	Bremssattel hinten rechts FX/RF/CT HS bis 4/2006
10,1	1	35 0011 2	Bremssattel hinten links FX/RF/CT HS bis 4/2006
11	1	04-00074-E-01	Antriebswelle RF1 rechts (2-teilig) GT/LT/ST 115/185 PS
12	1	EA10 0472 1	Antriebswelle RF1 links GT/LT/ST 115/185 PS
13	20	9021 A2 10	K-Scheibe A2 M10
14	8	07-00200-01	Skf-Schraube HV 10.9 M12x120 feuerverzinkt / Schlüsselweite 22
15	8	0934 ZN 12	Skf-Mutter ZN M12
16	16	0125 ZN 10	U-Scheibe ZN M10
17	1	EA03-00001-E-01	Haltesatz Antriebswellen RF1
18	4	0127 A ZN 12	Federring A ZN M12
19	1	0127 B A2 10	Federring Form B A2 M10
20	8	0933 ZN 10/30	Skf-Schraube ZN M10x30 in 10.9
21	6	0933 ZN 10/35	Skf-Schraube ZN M10X35
22	8	0961 ZN 10/1.25/25	Skf-Schraube 10.9 ZN M10x1.25x25
23	4	04-00678-B-01	Sprengring 77X2
24	10	EA 44.1010.1	Rändelbolzen für Radnabe M12X1,5X40

**Modell: rewaco RF1 ST3-115 Seite: 6**

Pos.	Stk.	Artikel-Nr	Artikel bezeichnung
			Stehbolzen
25	2	03-00559-E-01	Mutter für Antriebswelle FX / RF1 / CT
26	1	04-00701-E-01	Manschettensatz für Antriebswelle RF, radseitig
27	1	04-00702-E-01	Manschettensatz für Antriebswelle RF, getriebeseitig

Bauanleitung 06.1

Geht zum Getriebe →



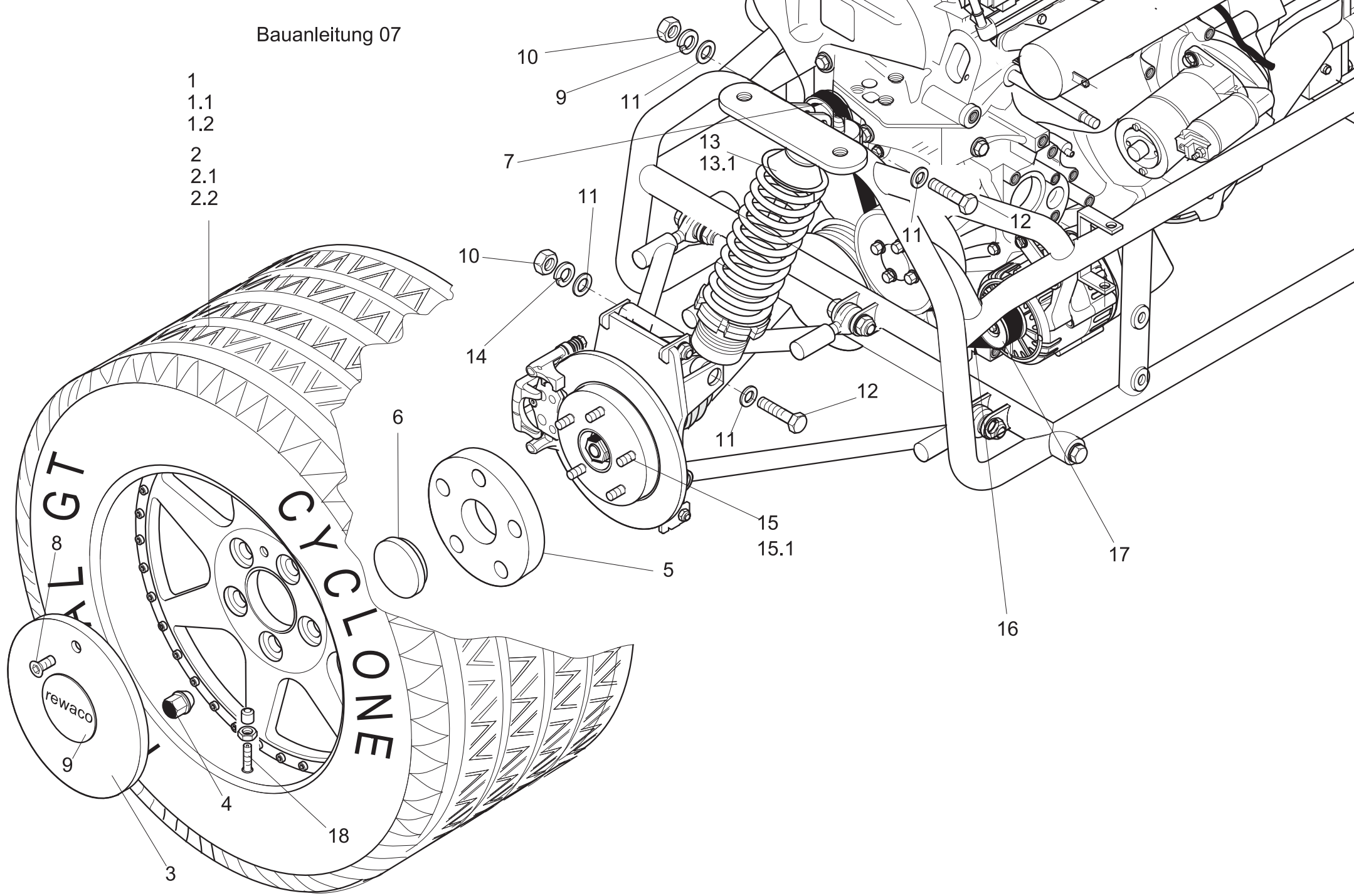
**Modell: rewaco RF1 ST3-115 Seite: 6,1**

Pos.	Stk.	Artikel-Nr	Artikel bezeichnung
1	2	02-00713-E-01	Bremsscheibe-RF1 R-Edition hinten
2	3	0125 A2 12	U-Scheibe A2 M12
3	2	08-00601-E-01	Radnabe RF,CT, 5-Loch/LK120, gebohrt 12,75 für M12X1,5
4	2	05 0175 1.1	Radlagersatz RF1/FX/CT
5	8	06-00670-F-01	Distanzscheibe RF1 Pos. 5
6	2	03-00662-F-01	Lagerschale für Radlager RF/CT
7	2	08-00577-E-01	Träger Radnabe RF1
8	1	02-00720-D-01	Bremsbeläge hinten R-Edition
9	2	04-00702-E-01	Manschettensatz für Antriebswelle RF, getriebeseitig
10	0,5	02-00717-D-01	Bremssattel-Satz R-Edition hinten links+rechts Paar
11	1	04-00074-E-01	Antriebswelle RF1 rechts (2-teilig) GT/LT/ST 115/185 PS
12	1	EA10 0472 1	Antriebswelle RF1 links GT/LT/ST 115/185 PS
13	20	9021 A2 10	K-Scheibe A2 M10
14	8	07-00200-01	Skt-Schraube HV 10.9 M12x120 feuerverzinkt / Schlüsselweite 22
15	8	0934 ZN 12	Skt-Mutter ZN M12
16	16	0125 ZN 10	U-Scheibe ZN M10
17	1	EA03-00001-E-01	Haltesatz Antriebswellen RF1
18	4	0127 A ZN 12	Federring A ZN M12
19	1	0127 B A2 10	Federring Form B A2 M10
20	8	0933 ZN 10/30	Skt-Schraube ZN M10x30 in 10.9
21	6	0933 ZN 10/35	Skt-Schraube ZN M10X35
22	8	0961 ZN 10/1.25/25	Skt-Schraube 10.9 ZN M10x1.25x25
23	4	04-00678-B-01	Sprengring 77X2
24	10	EA 44.1010.1	Rändelbolzen für Radnabe M12X1,5X40 Stehbolzen

**Modell: rewaco RF1 ST3-115 Seite: 6,1**

Pos.	Stk.	Artikel-Nr	Artikel bezeichnung
25	2	03-00559-E-01	Mutter für Antriebswelle FX / RF1 / CT
26	1	04-00701-E-01	Manschettensatz für Antriebswelle RF, radseitig
27	2	06-00964-G-01	Adapter für R-Edition Bremssattel RF1 hinten

Bauanleitung 07





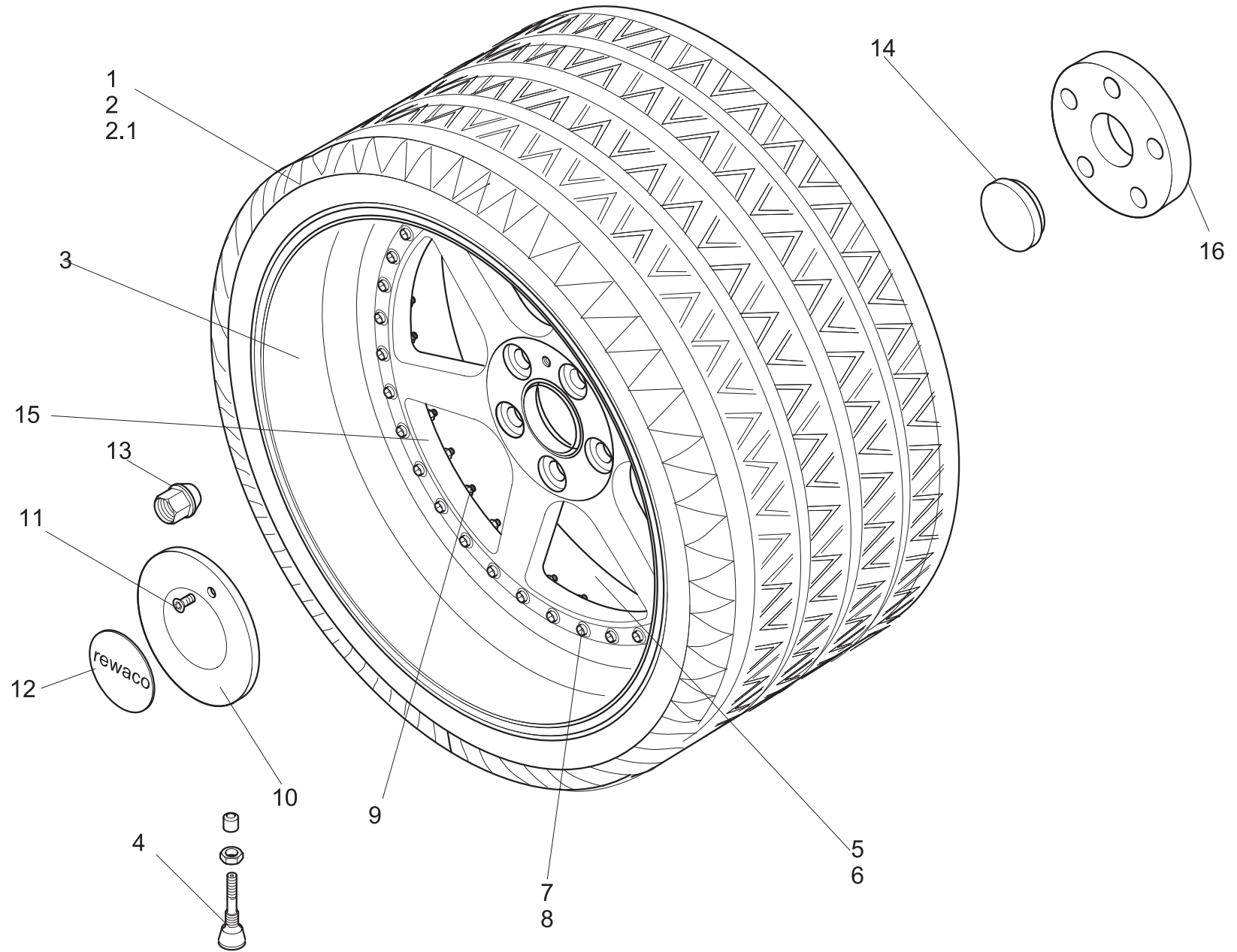
## Modell: rewaco RF1 ST3-115 Seite: 7

Pos.	Stk.	Artikel-Nr	Artikel bezeichnung
1	2	08 0084 1	Alu-Felge 10X17 5/120 ET-20 silber incl. Felgenschloß + Deckel
1,1	2	16-00192-E-01	Alu-Felge 11X18 "(3-teilig) Lochkreis 5/120 RF1
1,2	2	08-00118-D-01	Felge 12x18" (3-teilig) Lochkreis 5/120 RF1 ET -13
2	2	05 0275 1	Reifen 275/40 ZR17 98Y Falken FK452 / RF1
2,1	1	08-00729-P-01	Reifen 295/30 ZR19 100 Y / R-Edition
2,2	2	08-00123-C-01	Reifen 335/30 ZR18 102 Y
3	2	08-00612-U-01	Nabenkappe für Brock- Felge 10X17 RF1
4	10	08 0052 1	Radmutter offen M12x1,5x25, Kegel 60°, SW 19, Klasse 8, verzinkt
4,1	10	08 0051 1	Radmutter geschlossen M12x1,5x35 Kegel 60°, SW 19, Klasse 8, verchromt
5	2	06-00805-G-01	Spurverbreiterung 5/120 54mm RF1 GT für Felge 8,5X17
6	2	06-00806-F-01	Zentrierring RF1 für Alufelge 10"x17 275/35 ZR18
7	1	01-00678-E-01	Umlenkrolle Lichtmaschine RF1
8	2	09-00191-F-01	Innensechskantschraube mit Senkkopf A2 M08X20
9	2	19 0301 2	Aufkleber alt / rewaco Logo rund
10	4	0934 ZN 12	Skt-Mutter ZN M12
11	8	0125 ZN 12	U-Scheibe ZN M12
12	4	0931 ZN 12/65	Skt-Schraube ZN M12X65
13	2	33 1770 1	Stoßdämpfer Bilstein RF1 nur Hinterachse / ohne Feder wird ersetzt durch Art.Nr. 08-00725-E01
13,1	2	33 1072 2	Feder für Stoßdämpfer RF1/GT, bis 04/2009
14	4	0127 A ZN 12	Federring A ZN M12
15	10	EA 44.1010.2	Rändelbolzen für Radnabe M12x1,5x82 (Gewinde 65mm)
15,1	10	EA 44.1010.1	Rändelbolzen für Radnabe M12X1,5X40

## Modell: rewaco RF1 ST3-115 Seite: 7

Pos.	Stk.	Artikel-Nr	Artikel bezeichnung
			Stehbolzen
16	1	06-00722-E-01	Keilriemen Lima RF1
17	1	08-00606-F-01	Riemenscheibe Lima RF1
18	2	08-00140-U-01	Ventil für Stahl+Alufelgen 11,3 x 43

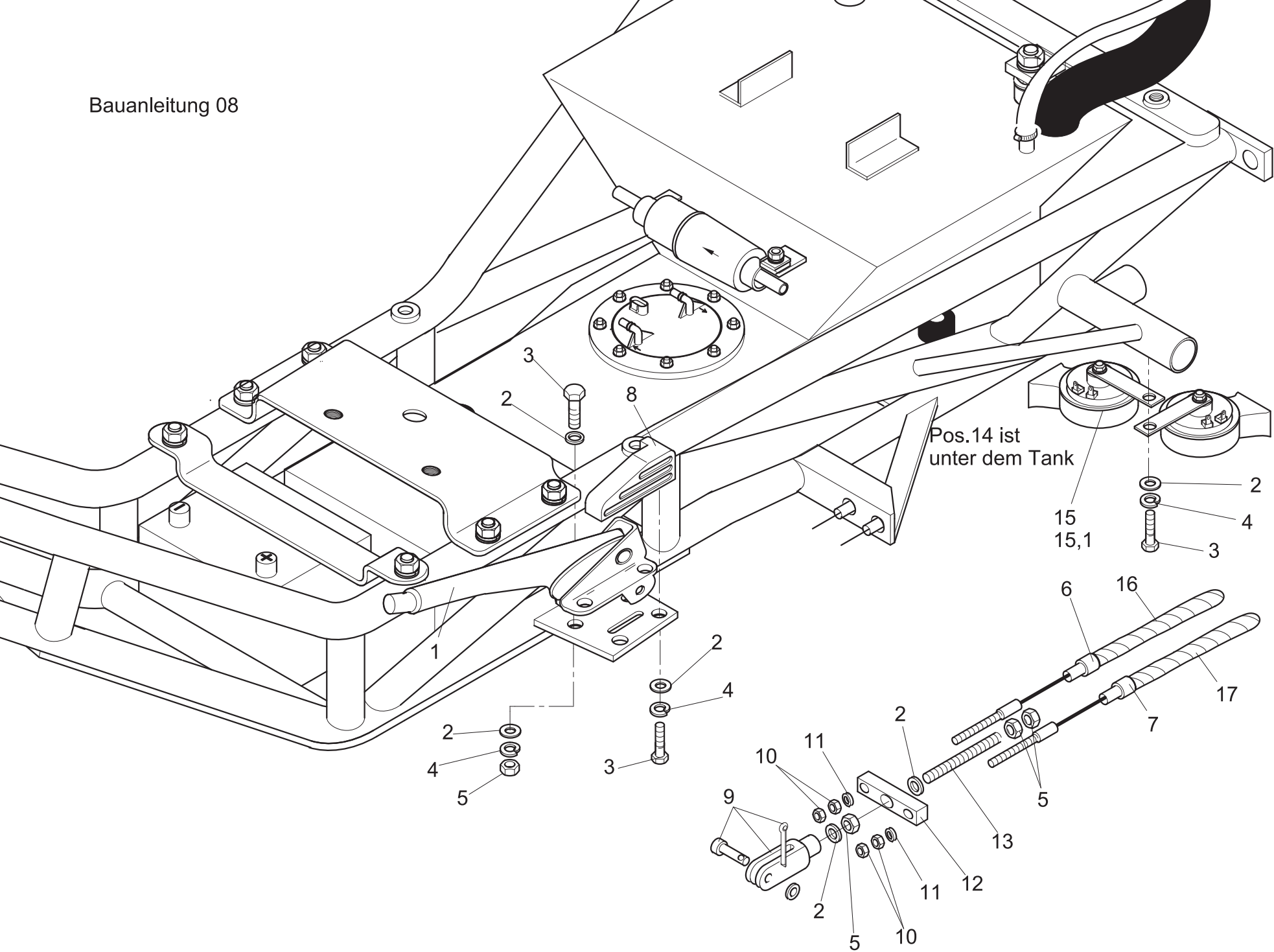
Bauanleitung 07.1



## Modell: rewaco RF1 ST3-115 Seite: 7,1

Pos.	Stk.	Artikel-Nr	Artikel bezeichnung
1	2	08-00121-01	Reifen 285/35 ZR18 97Y Falken FK452 / FX/RF1
2	2	08-00123-C-01	Reifen 335/30 ZR18 102 Y
2,2	2	05 0275 1	Reifen 275/40 ZR17 98Y Falken FK452 / RF1
3	2	40.1118.1	Felgenbett 3,25"X18" poliert, X002/RF1+FX5/11"+12"
4	2	EA20 0661 1	Ventile für Reifen / Metallventil zum einschrauben
5	2	40 1012.1	Felge Alu-Stufenbett 7,25 x 18 Innenfelge RF1 + FX5 / 11"
6	2	08-00104-D-01	Felge Alu-Stufenbett 8,25 x 18 / Innenfelge / FX5 + RF 1 / 12"
6,1	2	08 0084 1	Alu-Felge 10X17 5/120 ET-20 silber incl. Felgenschloß + Deckel
7	72	08-00065-D-01	Schraube M7x1x32 f. 3-teilige Felge 10.9 / Stahl verchromt
8	72	08-00066-D-01	Schraube M7x1x32 Edelstahl goldfarben f. 3-teilige Felge
9	72	08-00067-D-01	Bundmutter f. 3-teilige Felge hinten M7x1x32 Stahl verzinkt
10	2	44 0011 1	Deckel für 3-Teilie-Felge 11X18 und 12X18
11	2	09-00191-F-01	Innensechskantschraube mit Senkkopf A2 M08X20
12	2	06-00717-U-01	Aufkleber rewaco 74 mm rund mit Logo Bogen
13	10	08 0052 1	Radmutter offen M12x1,5x25, Kegel 60°, SW 19, Klasse 8, verzinkt
14	2	06-00806-F-01	Zentrierring RF1 für Alufelge 10"x17 275/35 ZR18
15	2	40.1110.1.2	Felgen-Stern 18" Lochkreis 4X130 poliert X005
16	2	06-00805-G-01	Spurverbreiterung 5/120 54mm RF1 GT für Felge 8,5X17

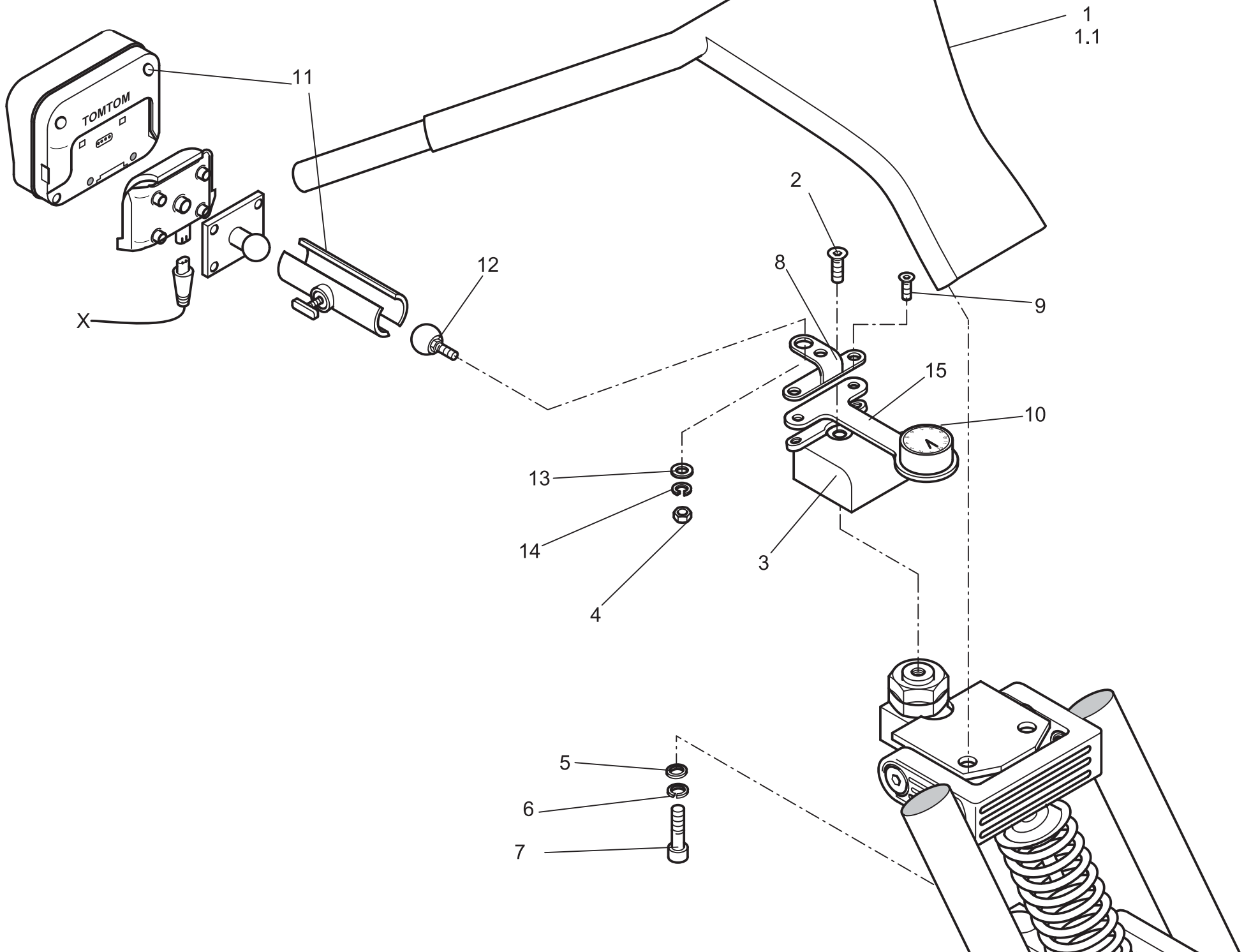
Bauanleitung 08



## Modell: rewaco RF1 ST3-115 Seite: 8

Pos.	Stk.	Artikel-Nr	Artikel bezeichnung
1	1	09 0010 2	Handbremshebel HS/FX/RF/CT
2	12	0125 A2 8	U-Scheibe A2 M8
3	4	0933 A2 8/25	Skt-Schraube A2 M08X25
4	7	0127 B A2 8	Federring Form B A2 M8
5	7	0934 A2 8	Skt-Mutter A2 M08
6	1	06-00677-C-01	Handbremsseil RF1/CT lang
7	1	06-00678-C-01	Handbremsseil RF1/CT kurz
8	1	16 0033 5	Abdeckung für Handbremshebel RF1
9	1	09 0110 2	Gabelgelenk mit Splintbolzen 8x32 VZ für Handbremse RF1/FX/CT + Koffer RF1
10	4	0934 A2 6	Skt-Mutter A2 M06 Mutter M6 VA
11	2	0125 A2 6	U-Scheibe A2 M6 / 6 VA
12	1	09 0140 2.1	Handbremsverteilstück ab 1/2001
13	1	0976 ZN 8/120	Gewindestange ZN M08X120
14	1	08-00592-F-01	Handbremsseilführung
15	1	09 0090 2	Hupe
15,1	1	01-00685-F-01	Zweiklang Horn

Bauanleitung 9.1



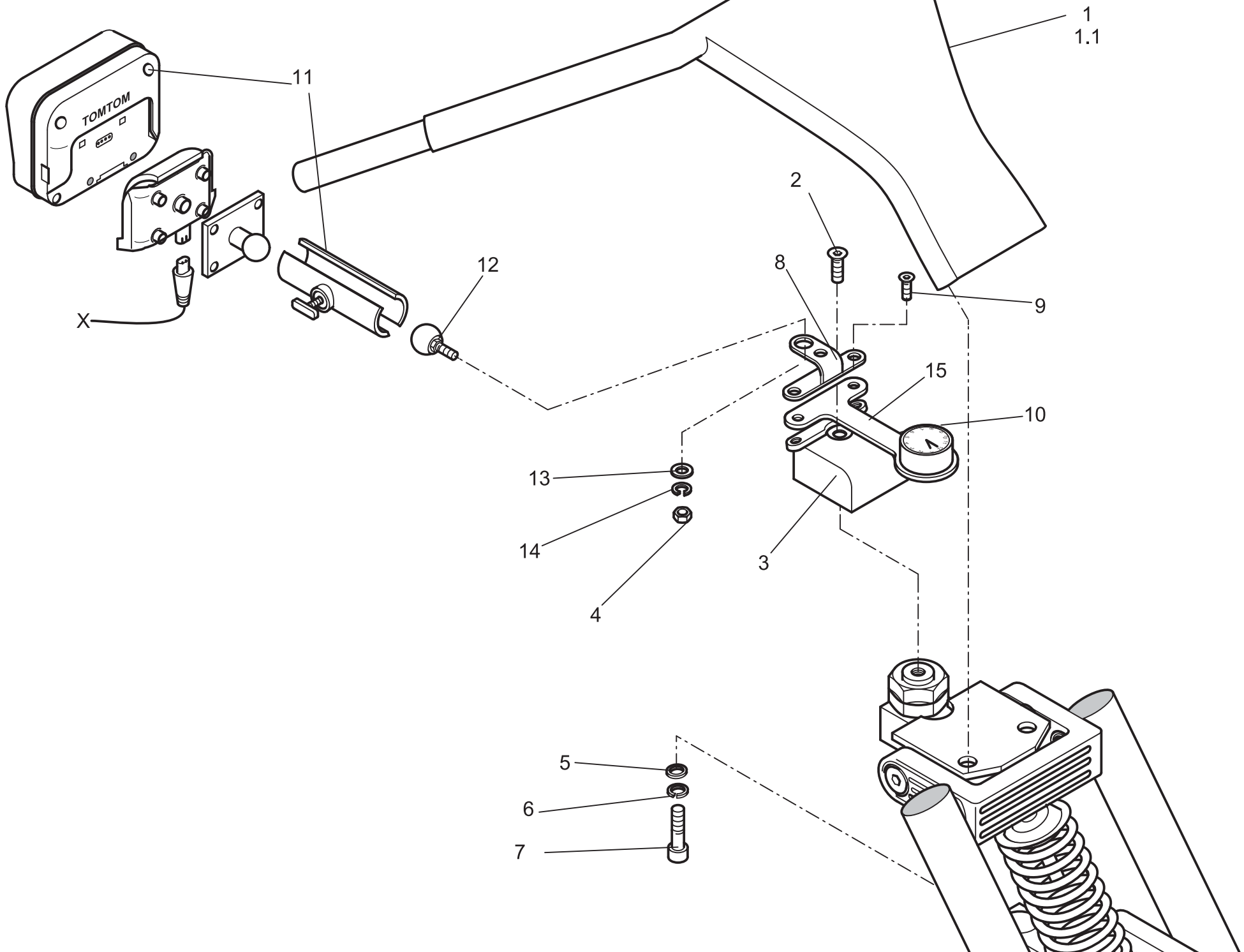
## Modell: rewaco RF1 ST3-115 Seite: 9

Pos.	Stk.	Artikel-Nr	Artikel bezeichnung
1	1	06-00543-D-01	Lenker 28 mm in VA poliert RF
2	2	22 1033 2	Spiegel verchromt mit M10 Gewinde
3	1	10 0151 3	Gasgriff Alu poliert mit Feststeller
3,1	1	34 2213 5	Gaszug Stellschraube
4	2	30-00527-01	Unterlegscheibe 5mm für Spiegelbefestigung d20 / Bohrung 11mm
5	2	0933 A2 6/35	Skt-Schraube A2 M06X35
6	1	34 2210 1	Gaszugseele in VA 3300 mm lang für HS/FX/RF
7	2	1587 A2 12.1	Hutmutter A2 M12
8	1	18 0074 1	Cockpit Instrumententafel Road mit E-Tacho und Drehzahlmesser
9	1	10 0100 1.1	Gaszug-Aussenhülle HS/FX/RF ohne Innenkabel
10	5	N1304850 S	Kabelbinder 4,8X200 mm
11	2	0938 ZN 12/40	Stiftschraube 8.8 ZN M12X40
12	2	10 0090 2	Lenkerklemmstück Unterteil
13	2	10 0080 2.1	Lenkerklemmstück Oberteil 28 mm
14	4	0125 A2 12	U-Scheibe A2 M12
15	1	22 1053 1	Griff Chrom-Gummi / Satz
16	2	0912 A2 12/45	Innensechskantschraube A2 M12X45 VA
17	1	22 6053 1	Schalterkombination ab 01/2005 (Ersetzt Schalterkombination Art.Nr. 22 6052 1)
18	2	0127 B A2 6	Federring Form B A2 M6
19	4	9021 A2 6	K-Scheibe A2 M6
20	2	1587 A2 6	Hutmutter A2 M06 / Hutmutter M6 VA
21	1	20 0302 2	Halter für Instrumententafel Road
22	1	01-00699-F-01	Uhr in verchromtem Gehäuse 40mm, ohne Halter, Zifferblatt weiß (für Montage an Cockpit Instrumententafel muß Halter 8-00079-U-01 zusätzlich bestellt werden)

## Modell: rewaco RF1 ST3-115 Seite: 9

Pos.	Stk.	Artikel-Nr	Artikel bezeichnung
23	1	08-00079-U-01	Halter für Uhr an Cockpit Instrumententafel
24	2	0127 B A2 12	Federring Form B A2 M12 VA 12
25	1	06-00766-U-01	Kugel für Navi TomTom
26	1	05-00180-D-01	Navigationssystem TomTom Rider II D, A, CH
27	1	0125 A2 8	U-Scheibe A2 M8
28	1	0127 B A2 8	Federring Form B A2 M8
29	1	0934 A2 8	Skt-Mutter A2 M08

Bauanleitung 9.1

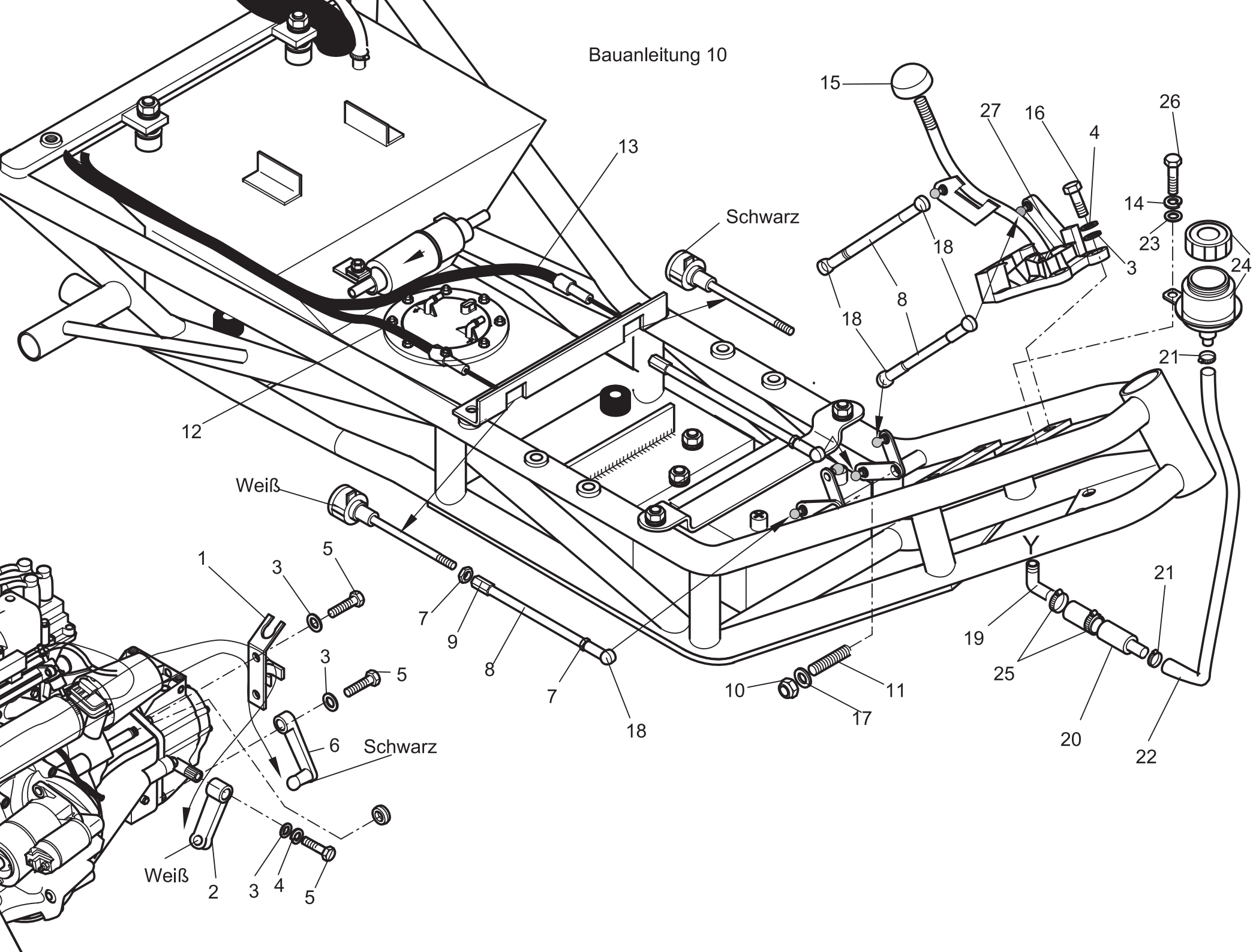




## Modell: rewaco RF1 ST3-115 Seite: 9,1

Pos.	Stk.	Artikel-Nr	Artikel bezeichnung
1	1	06-00765-D-01	Lenker Style RF1 VA poliert 325 mm
1,1	1	06-00777-D-01	Lenker Style RF1 lackiert 325 mm
2	1	09-00764-U-01	Senkkopfschraube A2 M8X16 mit Innensechskant
3	1	06-00842-U-01	Halter Instrumententafel für Style-Lenker RF1
4	1	0934 A2 8	Skt-Mutter A2 M08
5	2	0125 A2 12	U-Scheibe A2 M12
6	2	0127 B A2 12	Federring Form B A2 M12 VA 12
7	2	0912 A2 12/50	Innensechskantschraube A2 M12X50
8	1	06-00836-U-01	Halter Uhr für Style RF1 / Navi Style Lenker FX
9	2	0912 A2 6/16	Innensechskantschraube A2 M06X16
10	1	01-00699-F-01	Uhr in verchromtem Gehäuse 40mm, ohne Halter, Zifferblatt weiß (für Montage an Cockpit Instrumententafel muß Halter 8-00079-U-01 zusätzlich bestellt werden)
11	1	05-00180-D-01	Navigationssystem TomTom Rider II D, A, CH
12	1	06-00766-U-01	Kugel für Navi TomTom
13	1	0125 A2 8	U-Scheibe A2 M8
14	1	0127 B A2 12	Federring Form B A2 M12 VA 12
15	1	08-00079-U-01	Halter für Uhr an Cockpit Instrumententafel

Bauanleitung 10

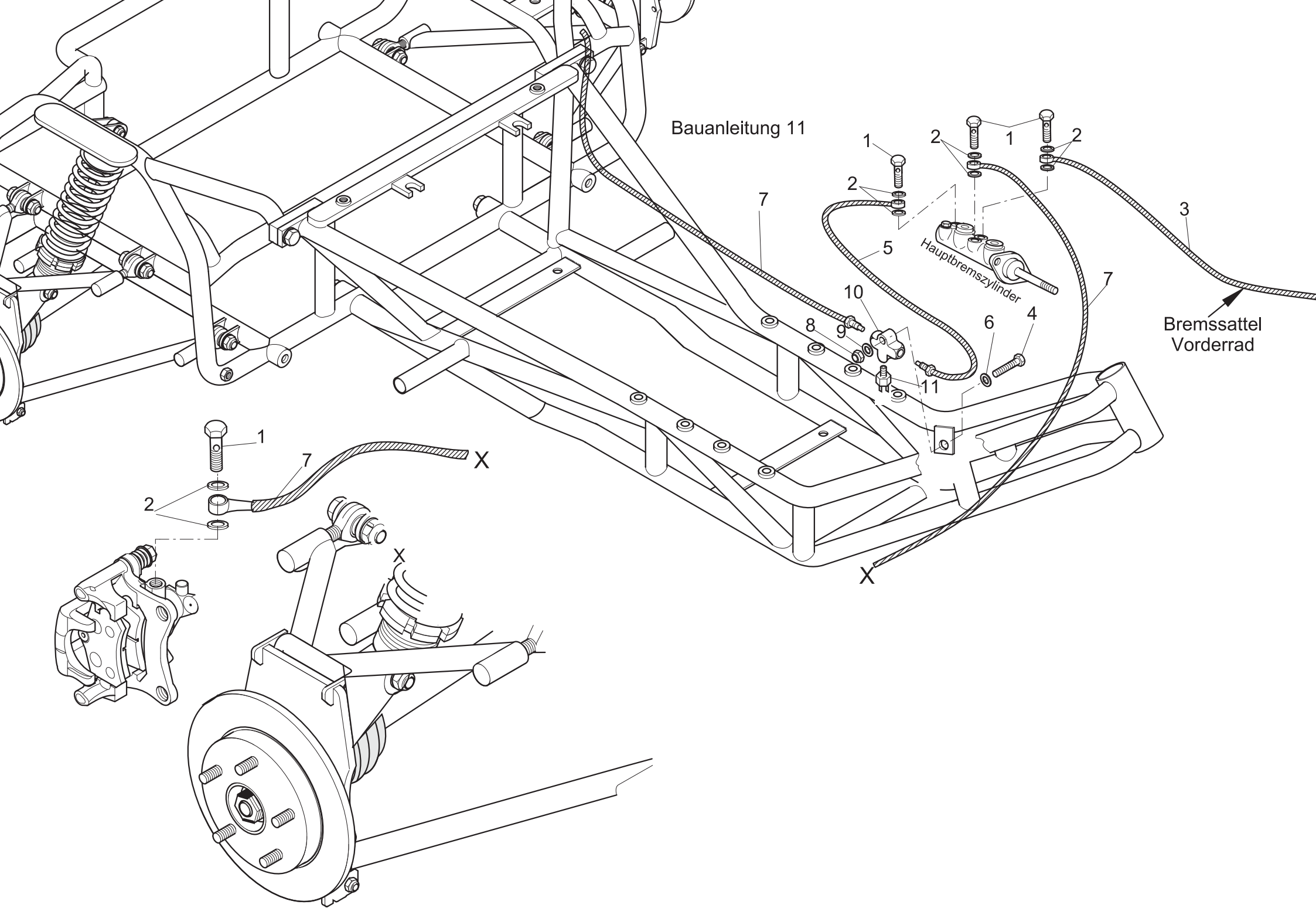


**Modell: rewaco RF1 ST3-115 Seite: 10**

Pos.	Stk.	Artikel-Nr	Artikel bezeichnung
1	1	03-00649-E-01	Halter RF1
2	1	03-00648-E-01	Hebel RF1
3	8	0125 A2 8	U-Scheibe A2 M8
4	4	0127 B A2 8	Federring Form B A2 M8
5	2	0933 A2 8/30	Skt-Schraube A2 M08X30
6	1	03-00647-E-01	Hebel RF1
7	8	0934 A2 6	Skt-Mutter A2 M06 Mutter M6 VA
8	2	03-00646-E-01	Gewindestange RF1
9	1	09-00598-E-01	SKT-lang Mutter M6 VZ
10	1	0985 ZN 10	Skt-Mutter selbstsichernd ZN M10
11	1	06-00680-F-01	Bolzen RF1 Pos. 21
12	1	03-00645-E-01	Schaltzug RF1 (Weiß)
13	1	03-00644-E-01	Schaltzug RF1 (Schwarz)
14	1	0127 B A2 6	Federring Form B A2 M6
15	1	03-00110-E-01	Handgriff für Schalthebel RF1/ST
16	4	0933 A2 8/35	Skt-Schraube A2 M08X35
17	1	0125 A2 10	U-Scheibe A2 M10
18	6	01-00678-F-01	Winkelgelenk M6 mit Stahlzapfen
19	1	07-00028-E-01	Schlauchreduzierstück 10-8
20	1	07-00021-E-01	Schlauchreduzierstück 12-8 für Kupplungsgeberzylinder RF1
21	2	09-00597-F-01	Zebra-Schlauchschelle B 7.5mm SW6 10-16
22	1	11-00088-U-01	Schlauchstück Dr.7,5 350mm Verbinder Ausgleichsbehälter Kupplung -reduzierung
23	1	0125 A2 6	U-Scheibe A2 M6 / 6 VA
24	1	12 0713 1	Ausgleichsbehälter Kupplung RF1 mit Deckel
25	2	539 12 20	Zebra-Schlauchschelle B 9mm SW6 12-20
26	1	0933 A2 6/20	Skt-Schraube A2 M06x20

**Modell: rewaco RF1 ST3-115 Seite: 10**

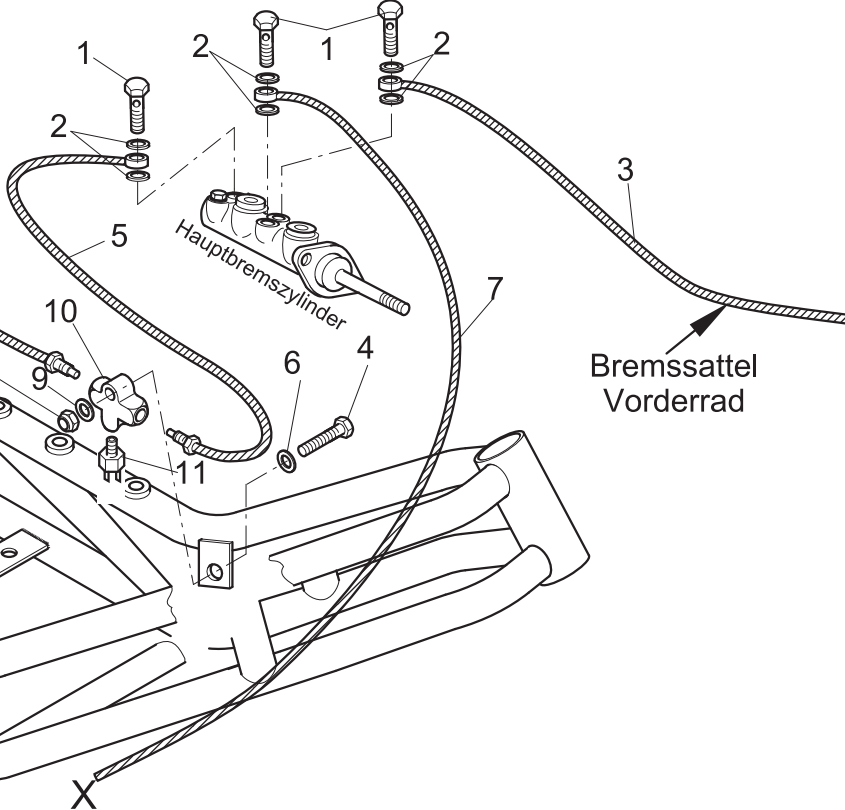
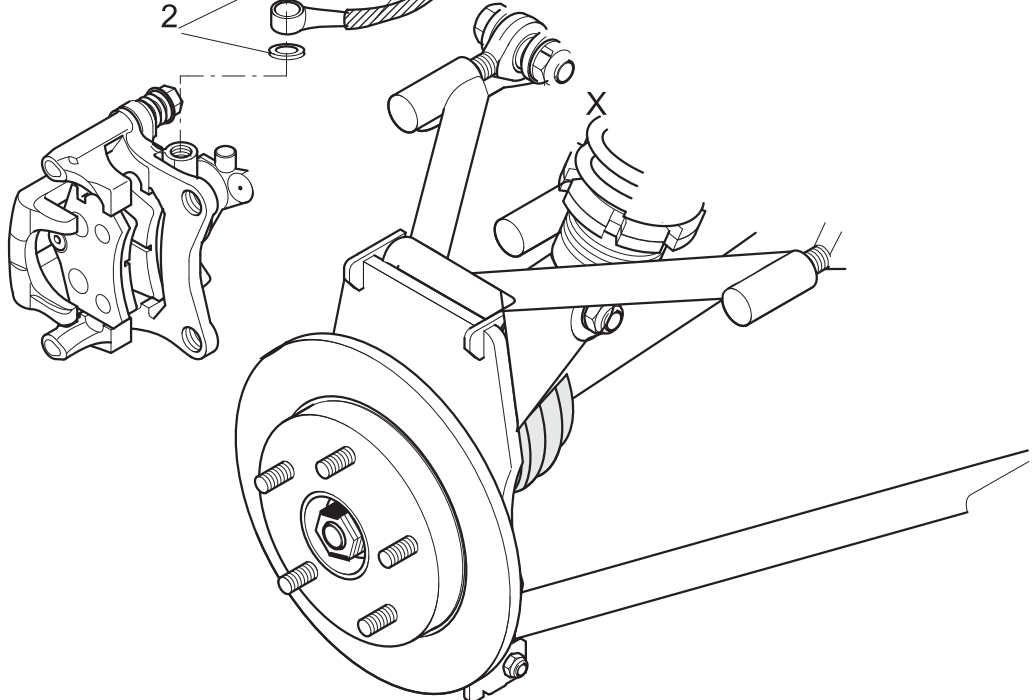
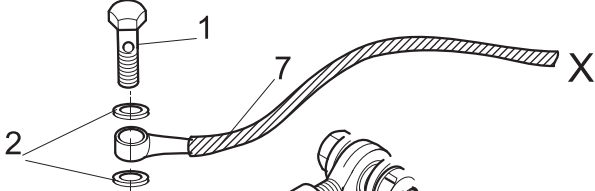
Pos.	Stk.	Artikel-Nr	Artikel bezeichnung
27	1	00-01136-E-01	Schalthebel kompl. mit Kulisser



Bauanleitung 11

Hauptbremszylinder

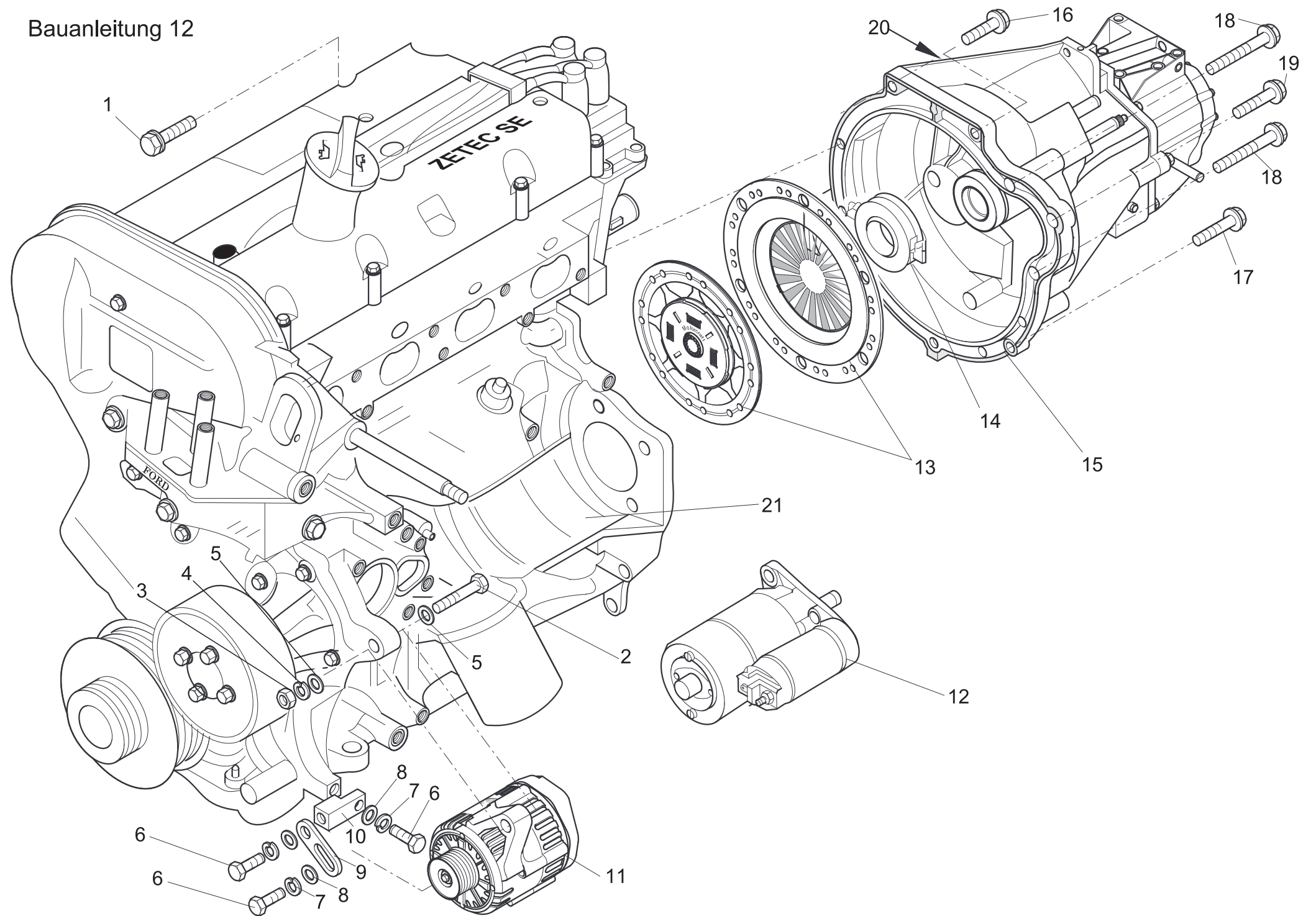
Bremsattel Vorderrad



## Modell: rewaco RF1 ST3-115 Seite: 11

Pos.	Stk.	Artikel-Nr	Artikel bezeichnung
1	5	05 0200 2	Hohlschraube M10X1X18
2	10	05 0210 2	Dichtring 10mm für Hohlschraube
3	1	05 1400 1	Stahlflexleitung 1400mm, FX/RF Außengewinde 10mm/Ringanschluß 45°, (1Stk)
4	1	0933 A2 6/30	Skt-Schraube A2 M06x30 6/30 VA
5	2	05 1002 1	Stahlflexleitung 0400mm, FX/RF1/CT1800/2300 Außengewinde 10mm/Ringanschluß 45° (FX 2x bei BKV/RF 1x/CT1800 2x/CT2300 4x)
6	1	9021 A2 6	K-Scheibe A2 M6
7	2	05 2100 1	Stahlflexleitung 2400mm FX (1x)/RF (2x) Ringanschluß 45°/Ringanschluß 45°
8	1	0985 ZN 6	Skt-Mutter selbstsichernd ZN M06
9	1	0125 A2 6	U-Scheibe A2 M6 / 6 VA
10	1	12 0010 1	Bremsverteiler -T-Stück
11	1	12 0020 2	Bremslichtschalter

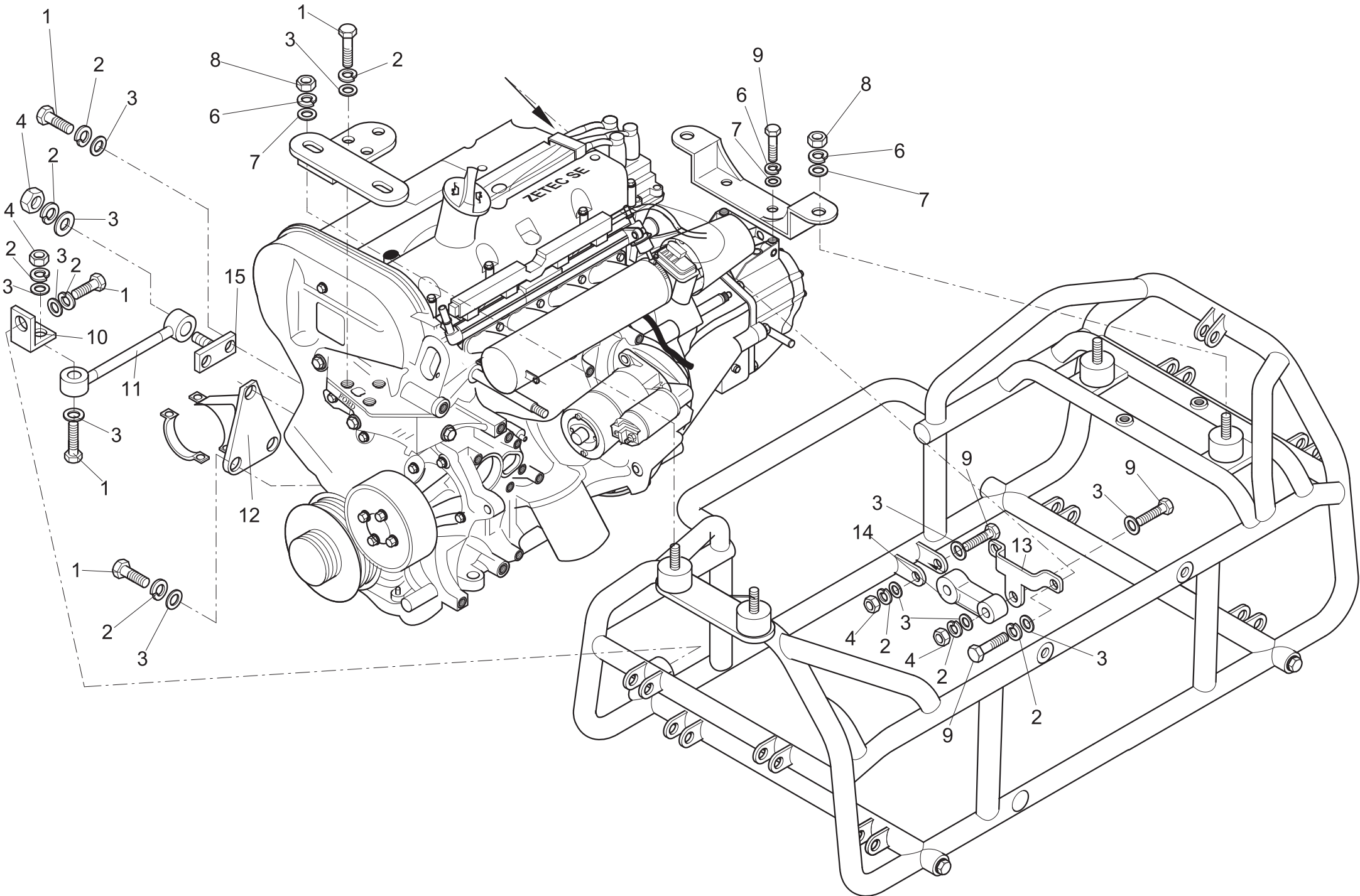
# Bauanleitung 12



## Modell: rewaco RF1 ST3-115 Seite: 12

Pos.	Stk.	Artikel-Nr	Artikel bezeichnung
1	2	09-00592-E-01	SKT-Bundschraube M10x45
2	1	0931 ZN 10/70	Skt-Schraube ZN M10X70
3	1	0934 ZN 10	Skt-Mutter ZN M10
4	1	0127 A ZN 10	Federring A ZN M10
5	2	0125 ZN 10	U-Scheibe ZN M10
6	3	0933 A2 8/30	Skt-Schraube A2 M08X30
7	3	0127 B A2 8	Federring Form B A2 M8
8	3	0125 A2 8	U-Scheibe A2 M8
9	1	04-00673-U-01	Halter Pos. 9 RF1
10	1	04-00675-U-01	Halter Pos. 10 RF1
11	1	01-00074-E-01	Lima RF1
12	1	04-00671-E-01	Anlasser RF1
13	1	04-00674-U-01	Kupplung Druckplatte und Mitnehmerscheibe RF1 Kupplungsautomat
14	1	04-00708-E-01	Zentralausrücker Kupplung / Ausrücklager RF1 für Ford-Motoren
15	1	03-00670-E-01	Getriebe 5-Gang RF1
16	4	09-00593-E-01	SKT-Bundschraube M10x35
17	2	09-00594-E-01	SKT-Bundschraube M10x50
18	2	09-00595-E-01	SKT-Bundschraube M10x110
19	2	09-00596-E-01	SKT-Bundschraube M10x65
20	1	01-00008-U-01	Tachogeber für E-Tacho MMB
21	1	04-00682-E-01	Motor Ford Zetec SE 1,6 Ltr. 115 PS

# Bauanleitung 12.1

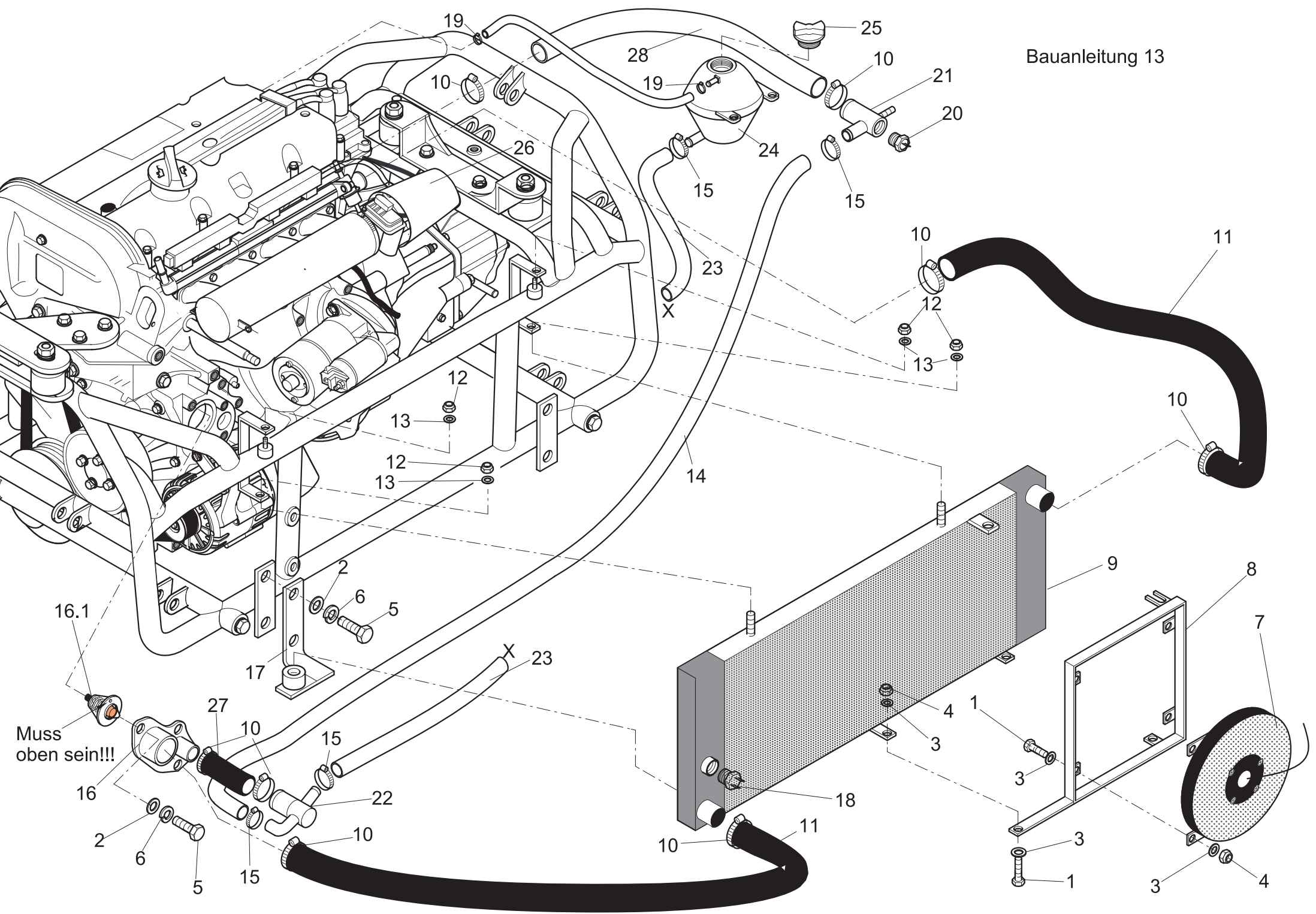




## Modell: rewaco RF1 ST3-115 Seite: 12,1

Pos.	Stk.	Artikel-Nr	Artikel bezeichnung
1	5	0912 ZN 10/35	Innensechskantschraube 8.8 ZN M10X35
2	8	0137 B ZN 10	Wellscheibe / Wellenfederring M10 ZN / Form B ~
3	12	0125 ZN 10	U-Scheibe ZN M10
4	4	0934 ZN 10	Skt-Mutter ZN M10
5	2	0933 ZN 12/30	Skt-Schraube ZN M12X30
6	6	0127 A ZN 12	Federring A ZN M12
7	6	0125 ZN 12	U-Scheibe ZN M12
8	4	0934 ZN 12	Skt-Mutter ZN M12
9	3	0931 ZN 10/110	Skt-Schraube ZN M10X110
10	1	04-00210-E-01	Halter Pos 10 Bauplan RF1 Seite 12.1
11	1	1--13 0161 2	Motorhalter seitlich RF1 / Koppelstange
12	1	EA03-00001-E-01	Haltesatz Antriebswellen RF1
13	1	04-00208-E-01	Halter Drehmomentabstützung
14	1	04-00209-E-01	Drehmomentabstützung
15	1	13 0161 2.1	Halter Koppelstange

Bauanleitung 13



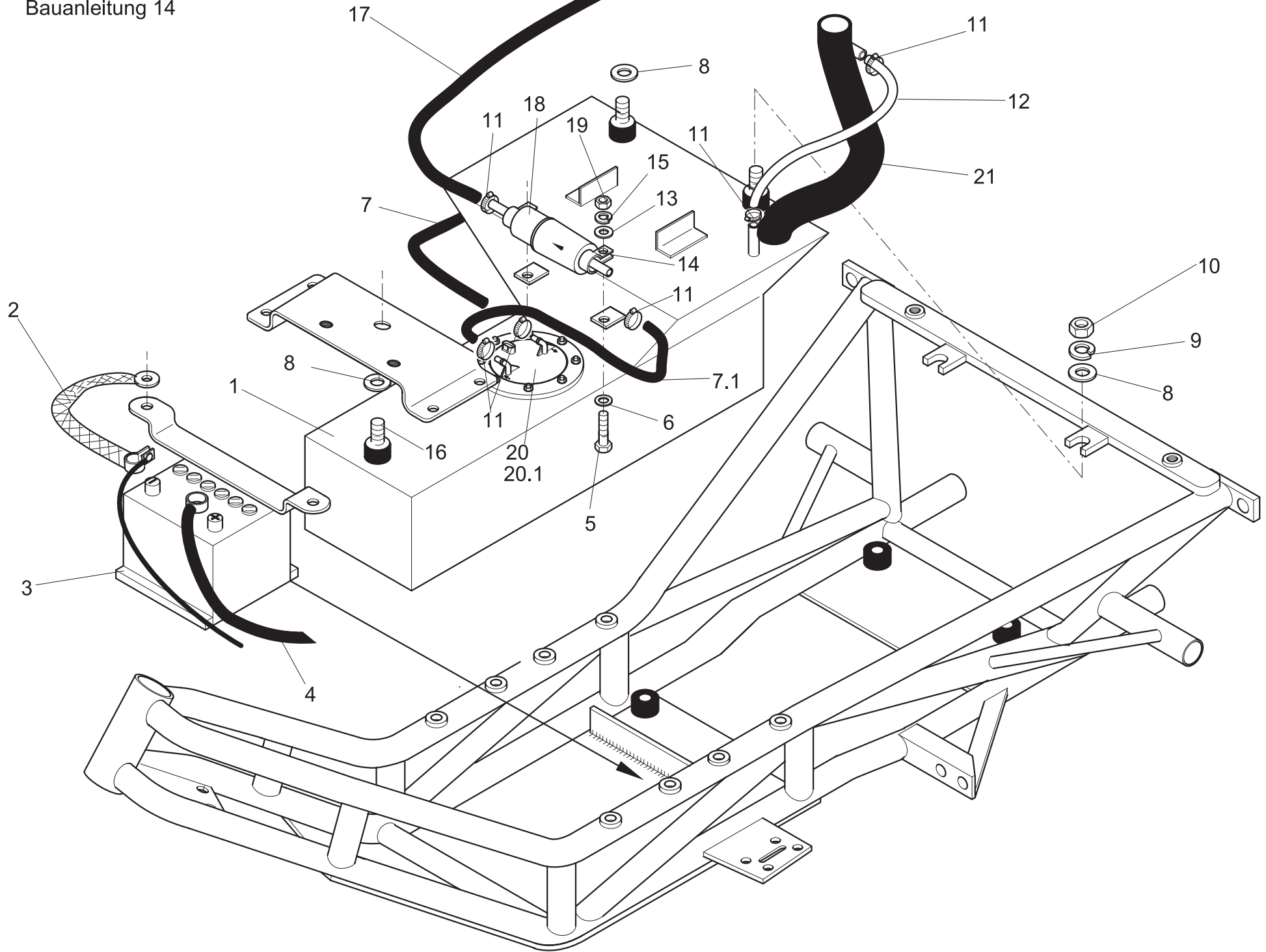
**Modell: rewaco RF1 ST3-115 Seite: 13**

Pos.	Stk.	Artikel-Nr	Artikel bezeichnung
1	5	0933 A2 6/16	Skt-Schraube A2 M06x16
2	7	0125 A2 8	U-Scheibe A2 M8
3	8	9021 A2 6	K-Scheibe A2 M6
4	6	0985 ZN 6	Skt-Mutter selbstsichernd ZN M06
5	7	0933 A2 8/20	Skt-Schraube A2 M08X20
6	7	0127 B A2 8	Federring Form B A2 M8
8	1	04-00736-E-01	Elektro-Lüfter RF1 / saugend / D247mm ab 07.2010
9	1	22 7001 1	Kühler RF1
10	8	539 32 50	Zebra-Schlauchschelle B 7.5mm 32-50
11	1	03-00084-E-01	Kühlerschlauch RF1 links
11,1	1	03-00085-E-01	Kühlerschlauch RF1 rechts
12	2	0985 ZN 6	Skt-Mutter selbstsichernd ZN M06
13	4	0125 A2 6	U-Scheibe A2 M6 / 6 VA
14	1	03-00622-01	Kühlwasserschlauch / id12,0 mm / AD19,0 mm
15	5	539 16 25	Zebra-Schlauchschelle B 9mm SW6 16-25
16	1	04-00676-E-02	Thermostatgehäuse RF1
17	2	04-00677-U-01	Halter Pos. 17 RF1
18	1	EA3.70.005	Thermoschalter Lüfter RF1
19	2	09-00597-F-01	Zebra-Schlauchschelle B 7.5mm SW6 10-16
20	1	18 0077 1	Geber Wassertemperaturanzeige Road 120C 3/8 / RF1
21	1	03-00767-E-01	Verteiler Kühlwasser oben Pos.21 zum Anschluß von Ausgleichsbehälter
22	1	03-00768-E-01	Verteiler Kühlwasser unten Pos.22 zum Anschluß von Ausgleichsbehälter
23	1	03-00766-E-01	Kühlwasserschlauch 1000mm / ID 15x3,5mm für Verteiler Pos.21+22 + Ausgleichbehälter
24	1	16 0271 1	Ausgleichsbehälter Kühler / RF1
25	1	16 0271 1.1	Deckel für Ausgleichsbehälter Kühler RF1

**Modell: rewaco RF1 ST3-115 Seite: 13**

Pos.	Stk.	Artikel-Nr	Artikel bezeichnung
26	1	40.3432.1	Luftfilter-Air-Box 80/80 / RF1

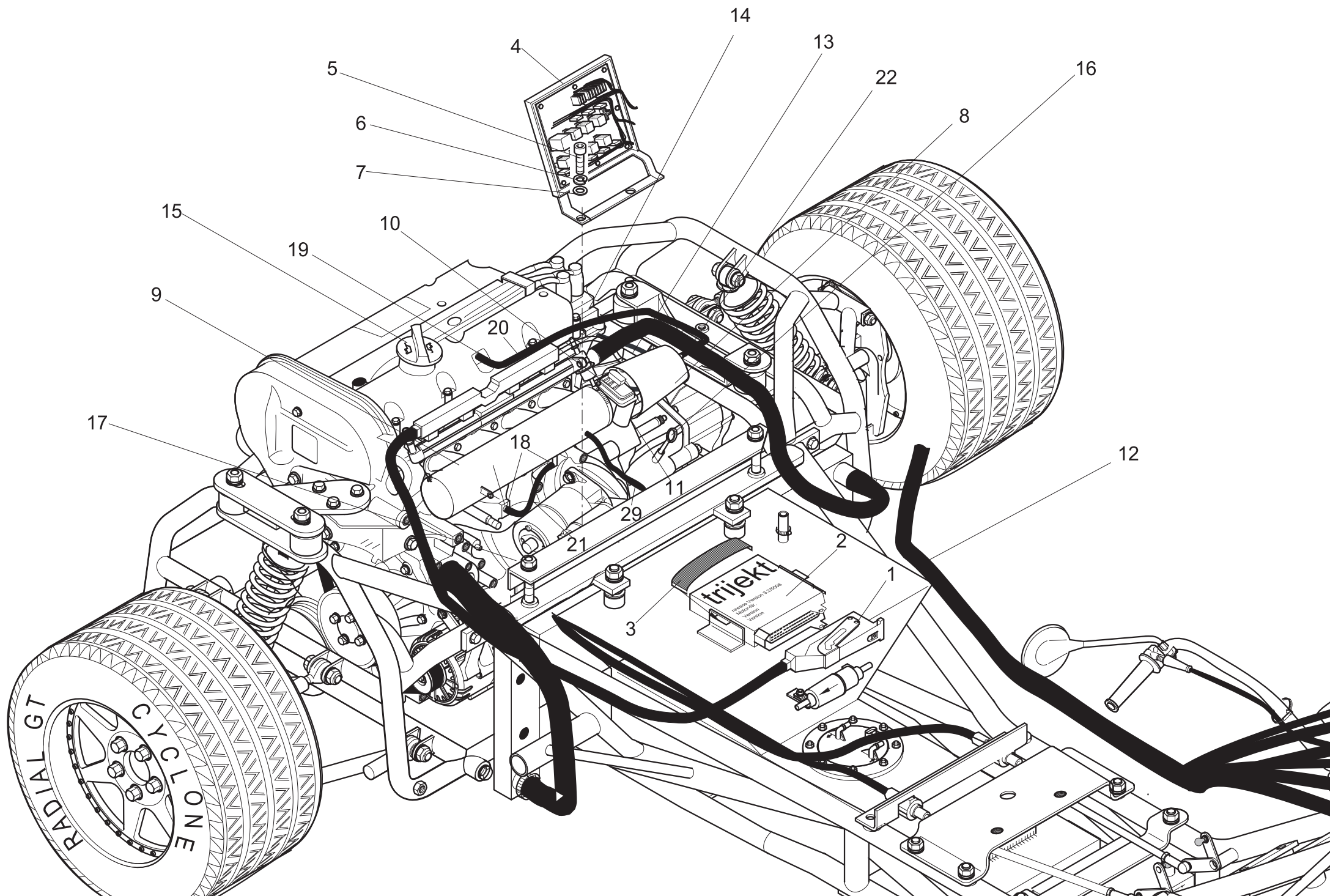
Bauanleitung 14



## Modell: rewaco RF1 ST3-115 Seite: 14

Pos.	Stk.	Artikel-Nr	Artikel bezeichnung
1	1	04-00216-E-01	Kraftstofftank RF1 GT/LT/ST 115/185PS
2	1	15 0020 2	Masseband
3	1	10 0034.1	Batterie 12V/36 AH
4	1	06-00676-F-01	Pluskabel RF1
5	2	0933 A2 6/20	Skt-Schraube A2 M06x20
6	4	0125 A2 6	U-Scheibe A2 M6 / 6 VA
7	2	06-00676-G-01	Kraftstoffschlauch Pos. 7 7,5 x 13,5 x 1600mm
7,1	1	06-00859-G-01	Kraftstoffschlauch Pos. 7.1 7,5 x 13,5 x 600mm
8	3	0125 ZN 10	U-Scheibe ZN M10
9	2	0127 A ZN 10	Federring A ZN M10
10	1	0934 ZN 10	Skt-Mutter ZN M10
11	1	16 0120 2	Schlauchschelle Cobra 12 mm
12	1	16-00197-E-01	Entlüftungsschlauch RF1 7,5 x 13,5 x 1250mm
13	2	9021 A2 6	K-Scheibe A2 M6
14	2	07-00027-E-01	Rohrschelle mit Gummieinlage 10 mm
15	2	0127 B A2 6	Federring Form B A2 M6
16	3	33 6667 2	Silentblock Puffer für Tankbefestigung ab 08/2001 D30H20 2XM8 Innengewinde
17	1	03-00667-E-01	Kraftstoffschlauch Pos. 17 7,5 x 13,5 x 1150mm
18	1	03-00669-E-01	Kraftstofffilter RF1
19	2	0934 A2 6	Skt-Mutter A2 M06 Mutter M6 VA
20	1	03-00116-01	Kraftstoffpumpe und Tankgeber RF1
20,1	1	03-00679-E-01	Dichtung Tankgeber RF1
21	1	03-01036-U-01	Kraftstoffschlauch Pos.21 ID: 45mm, AD: 55,0mm, 250 mm lang DIN 73379 Gummi mit Textileinlage / glatt schwarz

# Bauanleitung 15



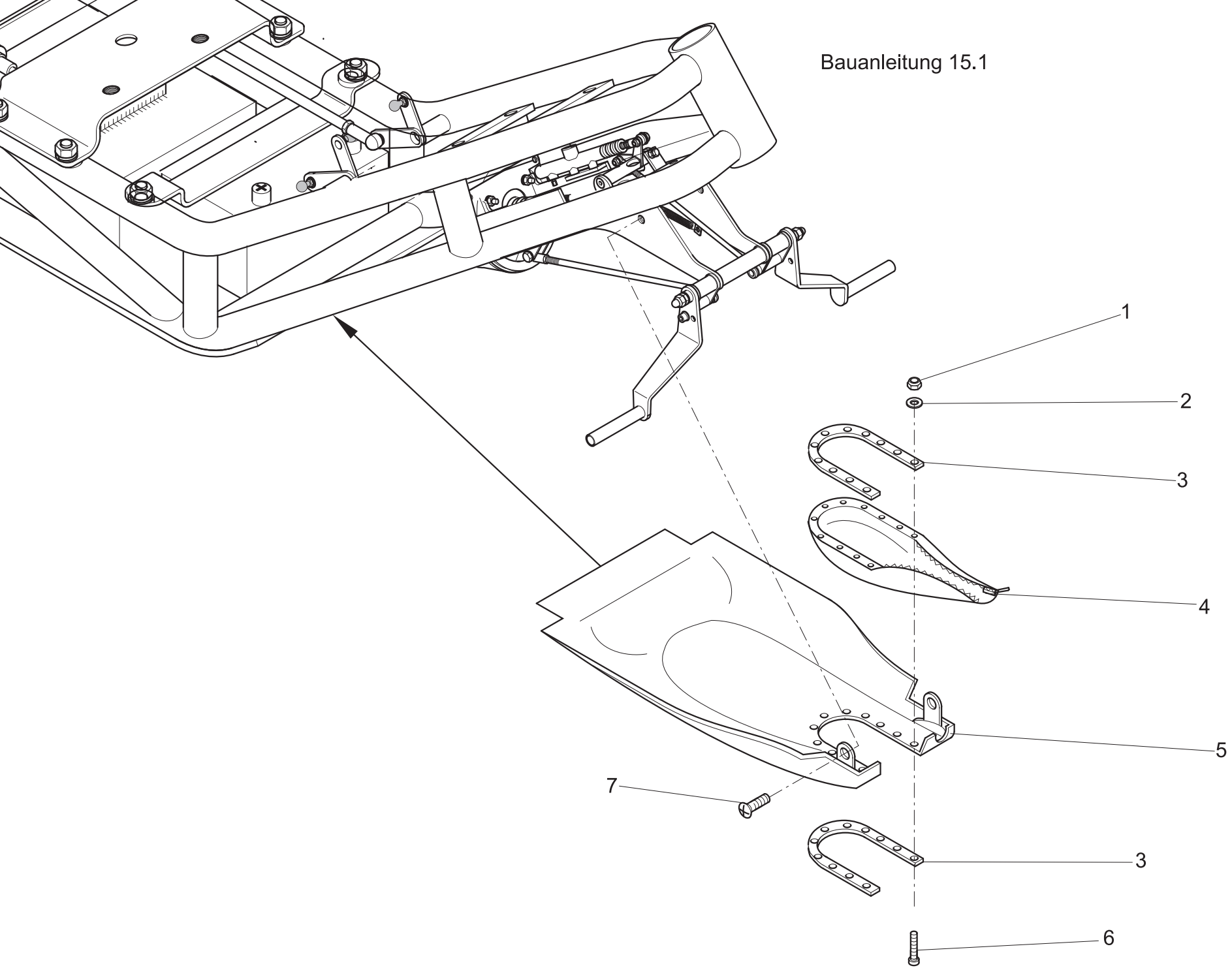
## Modell: rewaco RF1 ST3-115 Seite: 15

Pos.	Stk.	Artikel-Nr	Artikel bezeichnung
1	1	01-00145-U-01	Kabelbaum Motor RF1 bis 04-2009 (Stecker Drosselklappe ab 05-2009 geändert)
2	1	20 7004 1	Steuergerät Zünd-Einspritzung trijekt ab 09/05
3	1	06-00743-U-01	Gummiband für Motorsteuergerät
4	1	04-00198-U-01	Zentralelektrik FX/RF
5	2	0912 ZN 10/35	Innensechskantschraube 8.8 ZN M10X35
6	2	0137 B ZN 10	Wellscheibe / Wellenfederring M10 ZN / Form B ~
7	2	0125 ZN 10	U-Scheibe ZN M10
8	1	EA360450	Polyurethan Reduzierstück für Luftfilter RF1
9	1	02-00201-L-01	Saugrohr RF1
10	1	02-00200-L-01	Drosselklappen-Gehäuse RF1 komplett mit Welle; Gehäuse; Hebel und Klappe
11	1	13 0670 1	Ventil für Kaltstart FX/RF
12	1	01-00150-U-01	Kabelbaum Rahmen RF1
13	1	40.3432.1	Luftfilter-Air-Box 80/80 / RF1
14	1	01-00094-M-01	Zündspule (Bosch) f. Einspritzmotor Ford + VW
15	1	04-00689-E-01	Ölverschlussdeckel RF1
16	1	04-00689-J-01	Ölmessstab RF1
17	1	03-00067-E-01	Ölfilter für RF1
18	2	539 8 12	Zebra-Schlauchschelle B 7.5mm SW6 8-12
19	2	539 12 20	Zebra-Schlauchschelle B 9mm SW6 12-20
20	1	03-00125-E-01	Schlauch f. Motorentlüftung Ventildeckel -Luftfilter RF1
21	1	04-00690-E-01	Schlauch Motorentlüftung RF Rückschlagventil-Ansaugbrücke
22	1	08-00691-F-01	Anschluss Motorentlüftung am Luftfilter RF1
23	1	18 0585 2	Blinkrelais für HS/FX/ RF1
24	2	18 0586 1	Relais 30A
25	4	20 2001 1	Sicherung 30 Amp

## Modell: rewaco RF1 ST3-115 Seite: 15

Pos.	Stk.	Artikel-Nr	Artikel bezeichnung
26	4	20 2002 1	Sicherung 20 Amp
27	4	20 2003 1	Sicherung 15 Amp
28	4	20 2004 1	Sicherung 10 Amp
29	1	03-00882-L-01	Unterdruckschlauch 9,5x15,5 für RF1 vom Saugrohr zum Bremskraftverstärker 1400mm

Bauanleitung 15.1

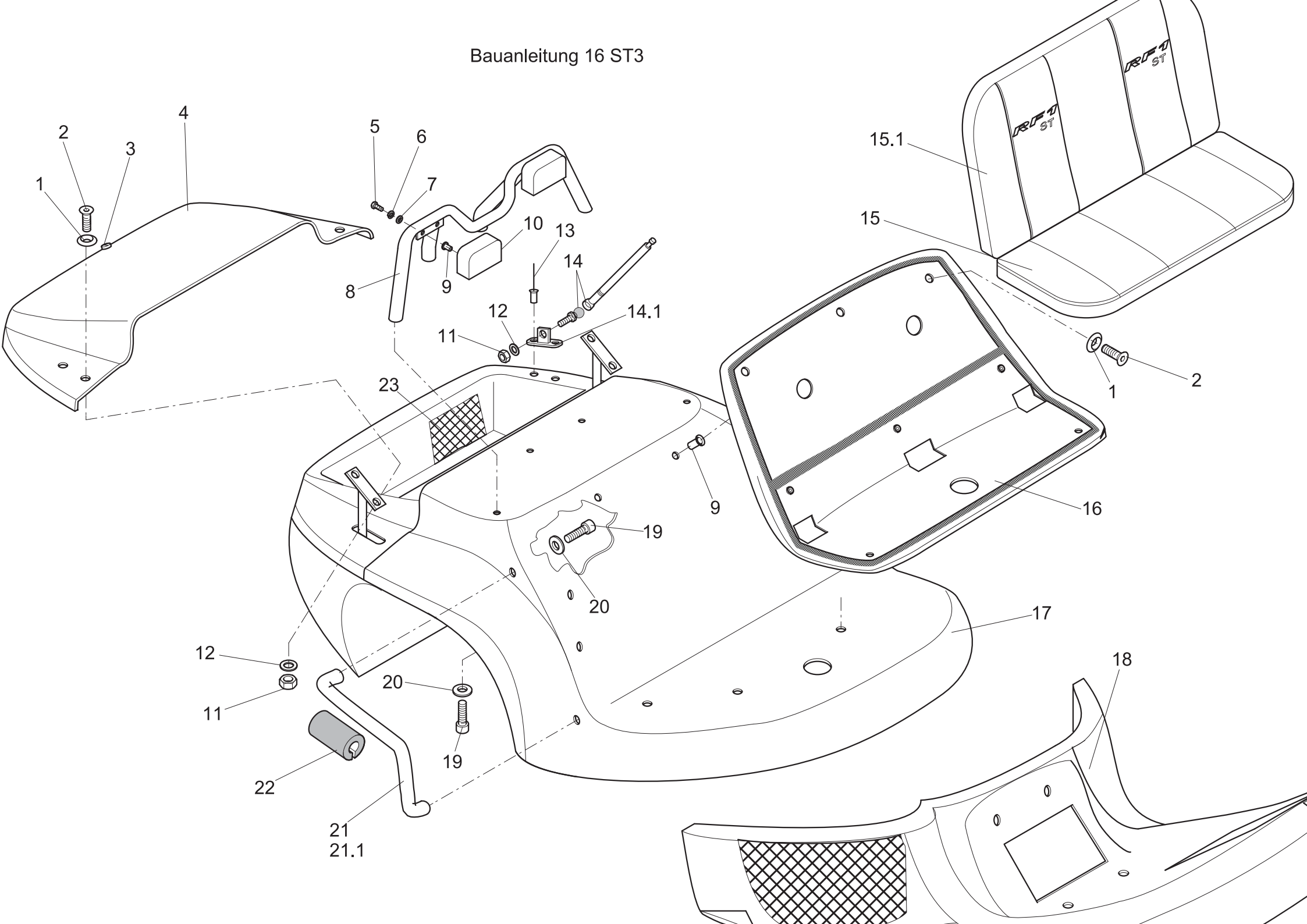




## Modell: rewaco RF1 ST3-115 Seite: 15,1

Pos.	Stk.	Artikel-Nr	Artikel bezeichnung
1	11	0985 ZN 3	Skt-Mutter selbstsichernd ZN M03
2	11	0125 A2 3	U-Scheibe A2 M3
3	2	03-00784-E-01	Rahmen für Abdeckung Bremskraftverstärker RF1, ab 1/09 mit Rahmenverstärkung
4	1	08-00706-E-01	Schutztülle für Abdeckung Bremskraftverstärker RF1
5	1	08-00707-E-01	Abdeckung für Bremskraftverstärker RF1, ab 1/09 mit Rahmenverstärkung
6	11	09-00796-E-01	Kreuzschlitzschraube A2 Senkk. M3x16
7	2	09-00797-U-01	Senkkopfschraube A2 M6X20 mit Innensechskant
8	2	07-00190-U-01	Unterlegscheibe für Senkkopfschrauben M6

Bauanleitung 16 ST3



**Modell: rewaco RF1 ST3-115 Seite: 16**

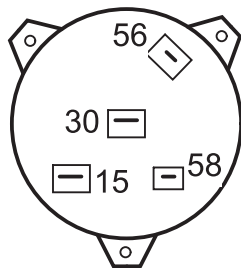
Pos.	Stk.	Artikel-Nr	Artikel bezeichnung
1	10	07-00190-U-01	Unterlegscheibe für Senkkopfschrauben M6
2	10	6912 A4 6/25	Innensechskantschraube mit Flachkopf A2 M06X25
3	1	09-00879-U-01	Schloss Heckklappe RF1-LT2/LT3/ST2/ST3/CT1500/, Druckzylinder ab 09-2010
4	1	06-01089-E-01	Heckklappe RF1 ST3 in Serienfarbe
5	4	0933 A2 6/25	Skt-Schraube A2 M06X25 6/25 VA
6	4	0125 A2 6	U-Scheibe A2 M6 / 6 VA
7	4	0127 B A2 6	Federring Form B A2 M6
8	1	06-01080-E-01	Roadsterbügel RF1 ST3
9	1	09-00591-U-01	Einzugniete 9x16 Alu Einschraubniete M6
10	2	06-00946-E-01	Nackepolster LT2/3 ST2/3
11	1	0934 A2 6	Skt-Mutter A2 M06 Mutter M6 VA
12	1	9021 A2 6	K-Scheibe A2 M6
13	2	N6300502	Blindniete Al/St Flach 4x20
14	1	06-00923-E-01	Heckklappen Stütze LT / ST
14,1	1	06-00929-E-01	Halter für Heckklappen stütze LT / ST
15	1	06-01092-F-01	Rücksitzbank RF1 ST-3 2-farbig
15,1	1	00-11365-E-01	Rückenkissen Rücksitz ST/LT-3 sw-rot
16	1	06-01091-E-01	Sitzauflage ST3 Durchgehende Sitzbank
17	1	06-01090-E-01	Karosserie-Heckteil RF1 ST3 in Serienfarbe
18	1	06-01094-E-01	Karosserie-Vorderteil RF1 ST3 in Serienfarbe
19	1	0912 A2 10/25	Innensechskantschraube A2 M10X25
20	1	9021 A2 10	K-Scheibe A2 M10
21	1	06-00960-F-01	Reling in VA-polier LT3 links
21,1	1	06-00961-F-01	Reling in VA-polier LT3 rechts
22	2	20 1831 0	Armpolster Relina HS4/6 FX4/6 RF1 LT3/ ST3

**Modell: rewaco RF1 ST3-115 Seite: 16**

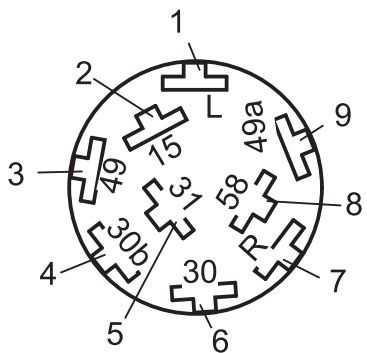
Pos.	Stk.	Artikel-Nr	Artikel bezeichnung
			schwarz
23	1	09-00993-E-01	Kofferraumteppich ST

# Bauanleitung 16.1

1 Zündschloss

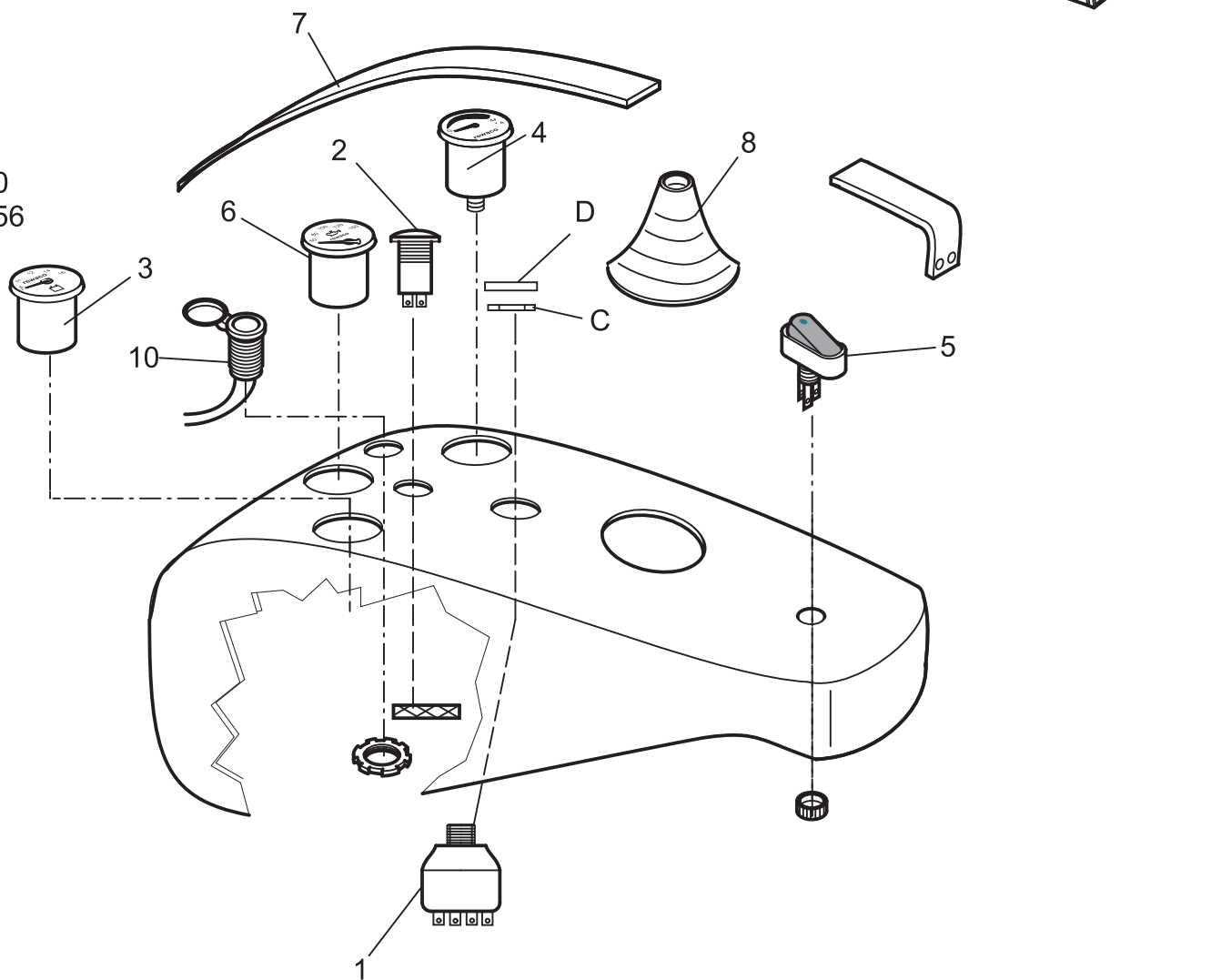


2 Warnblinkschalter



- 1 = Rot 1,5mm<sup>2</sup> 30
- 2 = Lila-Schwarz 56
- 3 = Grau 58
- 4 = Schwarz 15

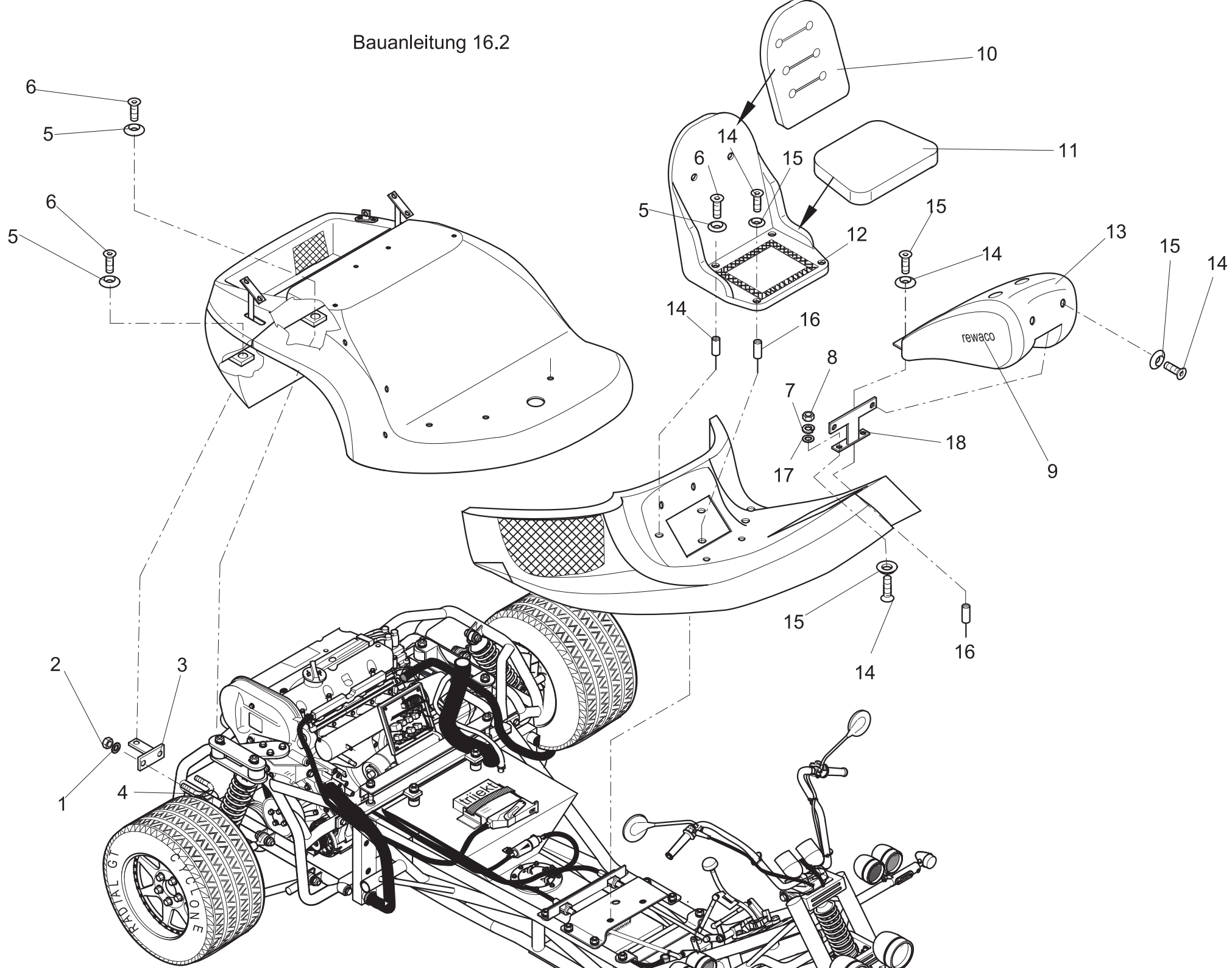
- 1 = Weiß-Schwarz
- 2 = Schwarz
- 3 = Blau-Rot gebrückt von 4
- 4 = Blau-Rot
- 5 = Braun
- 6 = Rot
- 7 = Schwarz-Grün
- 8 = Grau-Rot
- 9 = Rot-Gelb



## Modell: rewaco RF1 ST3-115 Seite: 16,1

Pos.	Stk.	Artikel-Nr	Artikel bezeichnung
1	1	18 0010 2	Zündschloss
2	1	18 0020 2	Warnblinkschalter
3	1	18 0079 1	Voltmeter Road FX / RF1 / ST
4	1	18 0076 1	Tankuhr Road 52mm, 130 Ohm/300 / RF1
5	1	18 0023 1.1	Nebelschlusslichtschalter RF1 und HS/FX ab 4/2006 gelbe Kontrollleuchte
6	1	22 1072 1	Wassertemperaturanzeige 120 / RF1 / ST
7	1	06-00719-B-01	Tankleder schwarz RF1
8	1	06-00721-O-01	Schalthebelmanschette RF1/ST
9	1	01-00144-U-01	Kabelbaum Choppertank RF1/FX und HS4-HS5-HS6 ab 04/2006
10	1	01-00212-01	Zigarettenanzünder-Steckdose D=36mm, L=55mm mit Spritzschutzkappe und Kabel mit 8A Sicherung

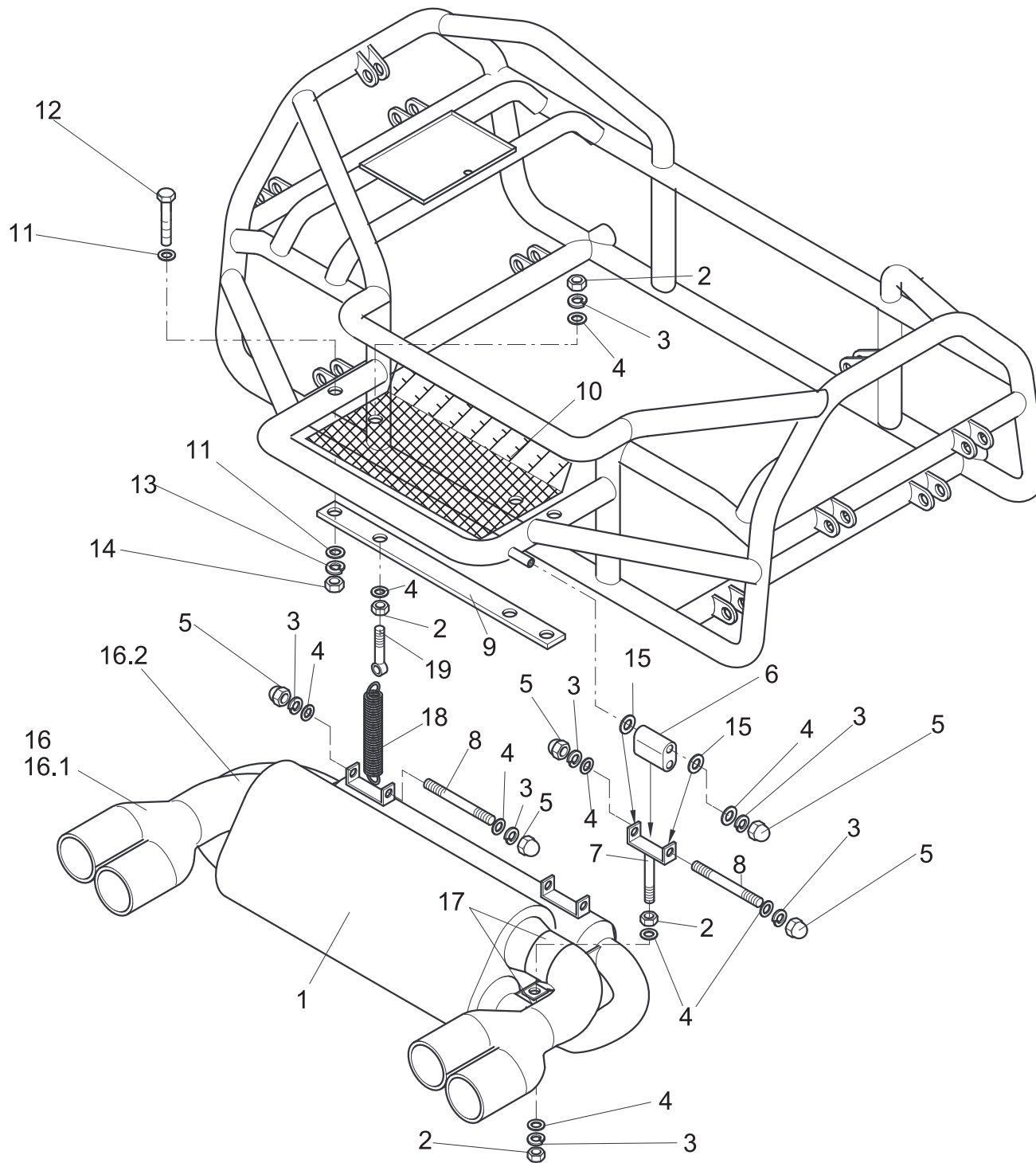
# Bauanleitung 16.2



## Modell: rewaco RF1 ST3-115 Seite: 16,2

Pos.	Stk.	Artikel-Nr	Artikel bezeichnung
1	4	0125 A2 8	U-Scheibe A2 M8
2	4	0934 A2 8	Skt-Mutter A2 M08
3	2	03-00661-E-01	Halter Karosse RF1 Pos. 3
4	2	19 0090 2	Bügelschelle 42 mm
5	8	07-00033-U-01	Unterlegscheibe für Senkkopfschrauben M8
6	8	07-00025-U-01	Senkkopfschraube A2 M8x30 Innensechskant
7	2	0127 B A2 6	Federring Form B A2 M6
8	2	0934 A2 6	Skt-Mutter A2 M06 Mutter M6 VA
9	2	19 0300 4	Aufkleber rewaco mit freistehendem Schriftzug ab 12/2004
10	1	06-00669-F-01	Rückenkissen für Vordersitz RF1 GT/LT/ST
11	1	06-00665-C-01	Sitzkissen für Vordersitz RF1 GT/LT/ST schwarz
12	1	06-00663-C-01	Sitzschale vorne RF1 GT/ LT/ST schwarz ohne Kissen
13	1	00-01104-E-01	Choppertank RF1ST in Serienfarbe
14	9	6912 A4 6/25	Innensechskantschraube mit Flachkopf A2 M06X25
15	9	07-00190-U-01	Unterlegscheibe für Senkkopfschrauben M6
16	9	09-00591-U-01	Einzugniete 9x16 Alu Einschraubniete M6
17	2	0125 A2 6	U-Scheibe A2 M6 / 6 VA
18	1	06-00672-F-01	Halterung für Tank GFK RF1

# Bauanleitung 17

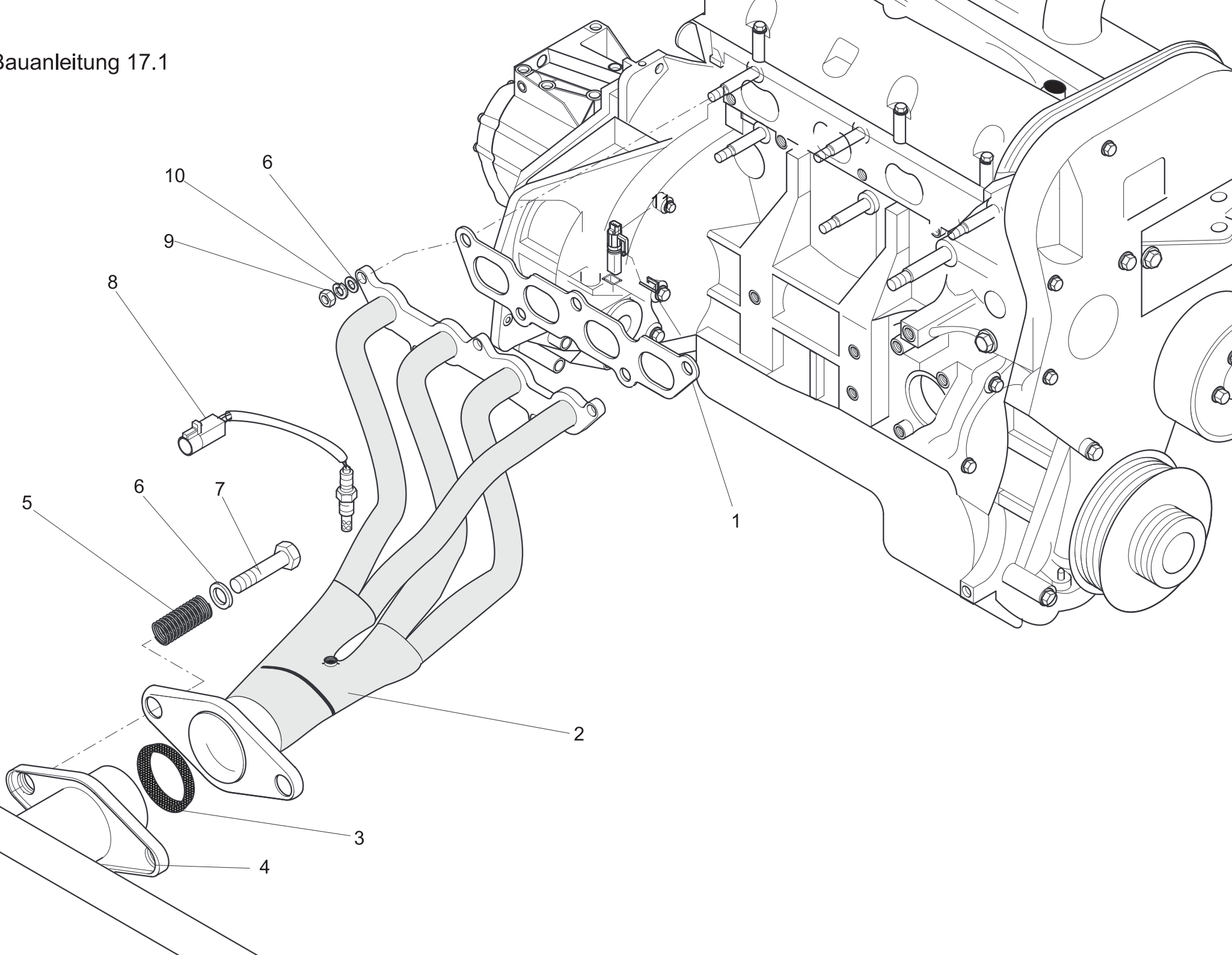




## Modell: rewaco RF1 ST3-115 Seite: 17

Pos.	Stk.	Artikel-Nr	Artikel bezeichnung
1	1	03-00828-E-01	Auspuff Endschalldämpfer RF1 115 PS incl. Kat-Sammler
2	4	0934 A2 8	Skt-Mutter A2 M08
3	8	0127 B A2 8	Federring Form B A2 M8
4	12	0125 A2 8	U-Scheibe A2 M8
5	8	1587 A2 8	Hutmutter A2 M08 / Hutmutter M8 VA
6	2	06-00551-E-01	Auspuff -Gummi RF1 und FX6
7	2	06-00673-F-01	Halter Auspuff RF1 Pos. 7
8	4	06-00674-F-01	Bolzen RF1 Pos. 8
9	1	06-00675-F-01	Halter Auspuff RF1 Pos. 9
10	1	03-00666-E-01	Hitzeschutz RF1 GT/LT/ST 115/185 PS
11	4	0125 A2 10	U-Scheibe A2 M10
12	2	0933 ZN 10/60	Skt-Schraube ZN M10X60
13	2	0127 B A2 10	Federring Form B A2 M10
14	2	0934 A2 10	Skt-Mutter A2 M10 Mutter M10 VA
15	8	9021 A2 8	K-Scheibe A2 M8
16	1	03-00599-E-01	Auspuff-Endstück RF1 Doppelrohr links
16,1	1	03-00600-E-01	Auspuff-Endstück RF1 Doppelrohr rechts
16,2	2	03-00195-E-01	Auspuff-Endstück RF1 Typ Spark (Oval)
17	4	03-00177-E-01	Auspuff Schelle für Auspuff-Endstück RF1
18	2	06-00763-P-01	Feder für Auspuff Endschalldämpfer RF1
19	2	06-00764-P-01	Federhalter für Auspuff Endschalldämpfer RF1

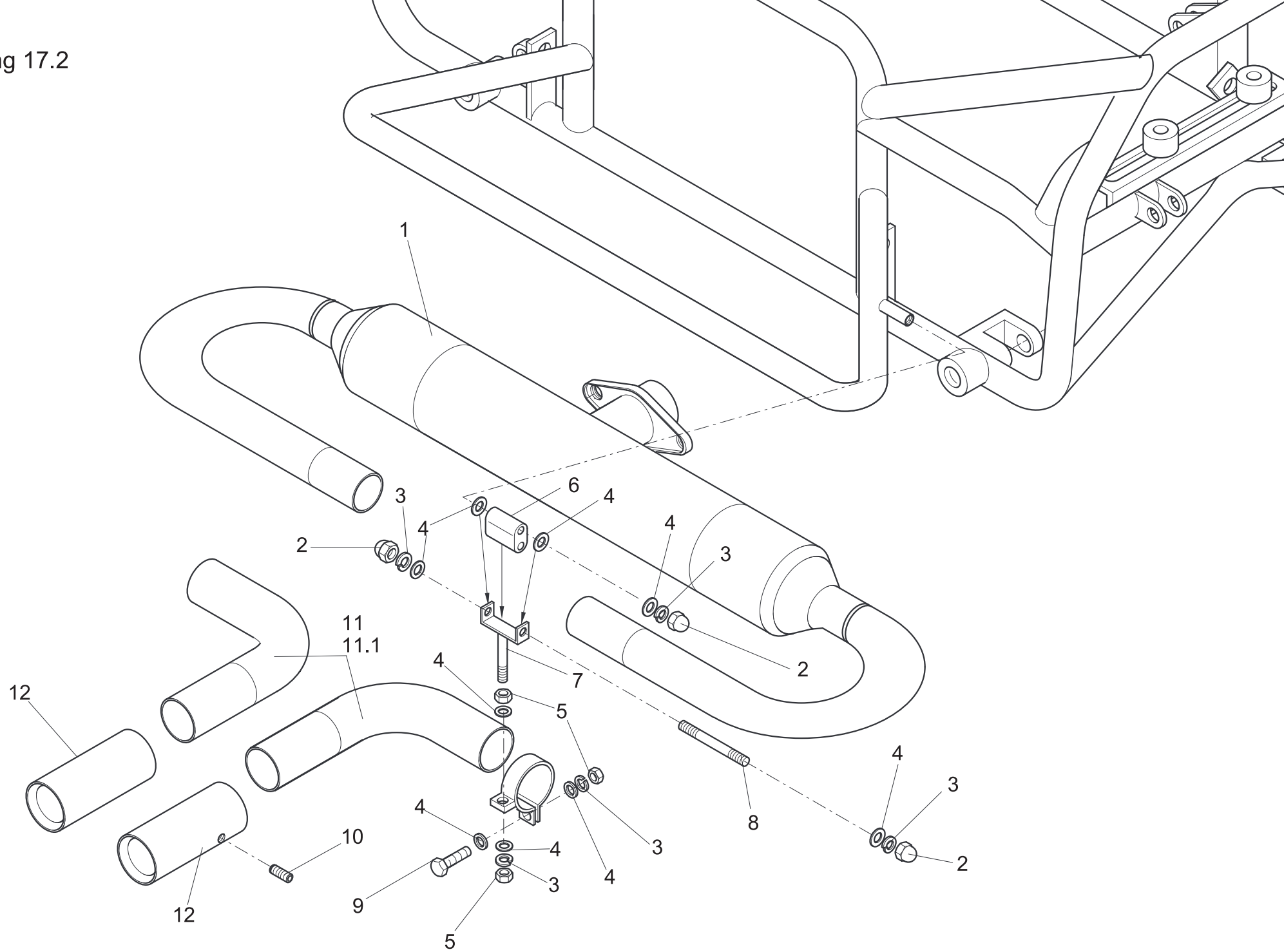
Bauanleitung 17.1



## Modell: rewaco RF1 ST3-115 Seite: 17,1

Pos.	Stk.	Artikel-Nr	Artikel bezeichnung
1	1	03-00086-E-01	Dichtung f. Auspuffkrümmer RF1
2	1	13 7010 1	Auspuffkrümmer Powersprint RF1
3	1	03-00663-E-01	Dichtung RF1 Auspuffkrümmer zum Kat-Sammler
4	1	03-00828-E-01	Auspuff Endschalldämpfer RF1 115 PS incl. Kat-Sammler
5	2	06-00763-P-01	Feder für Auspuff Endschalldämpfer RF1
6	7	0125 A2 10	U-Scheibe A2 M10
7	2	0933 ZN 10/80	Skt-Schraube 8.8 ZN M10X80
8	1	01-00101-E-01	Lambda-Sonde HS/FX/RF
9	5	0934 A2 10	Skt-Mutter A2 M10 Mutter M10 VA
10	5	0127 B A2 10	Federring Form B A2 M10
11	1	02-00712-E-01	Tachogeber RF1 mit Blockier-Stift (Getriebe)

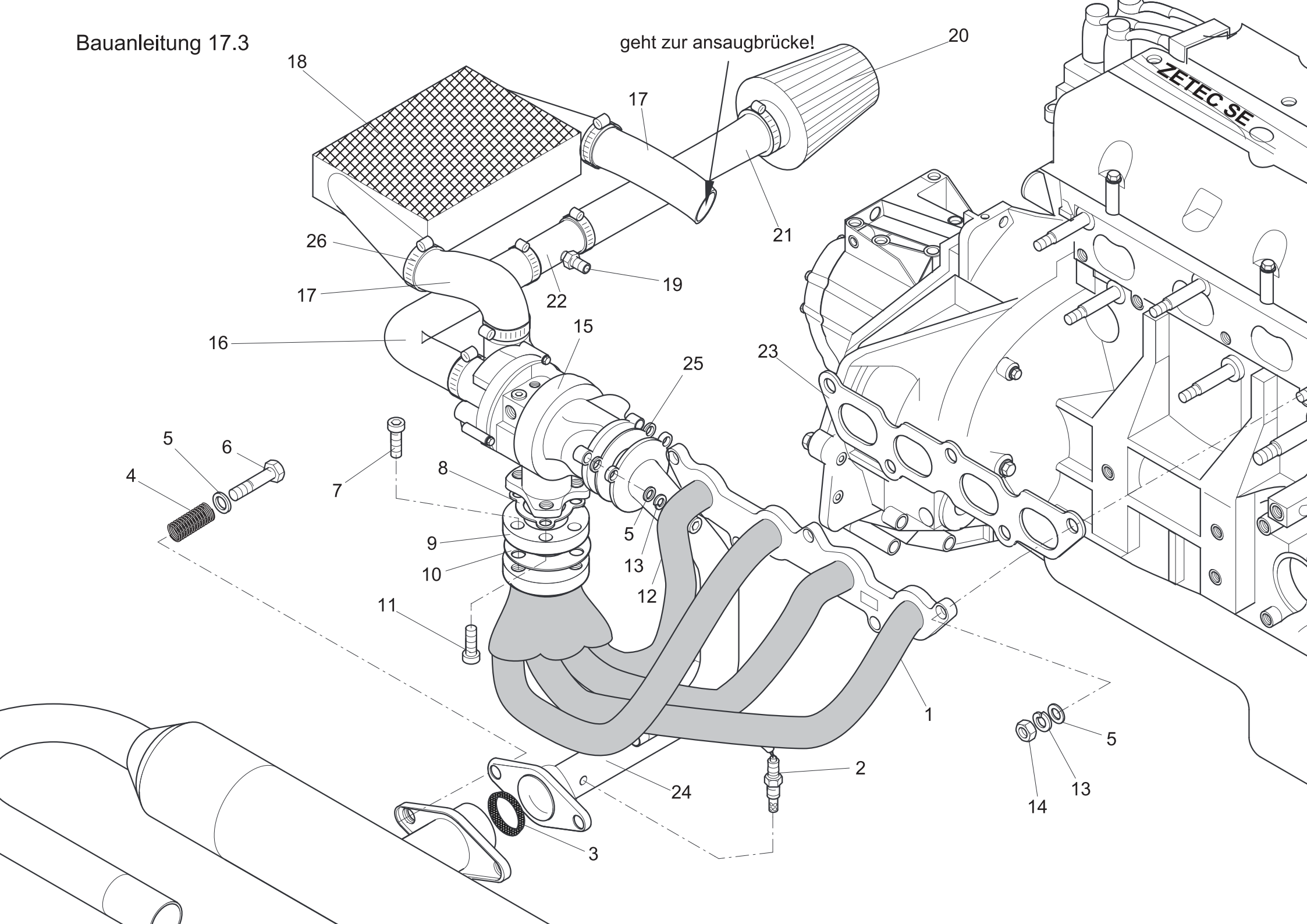
# Bauanleitung 17.2



## Modell: rewaco RF1 ST3-115 Seite: 17,2

Pos.	Stk.	Artikel-Nr	Artikel bezeichnung
1	1	03-00827-E-01	Auspuff Endschalldämpfer RF1 für Turbo Motor
2	6	1587 A2 8	Hutmutter A2 M08 / Hutmutter M8 VA
3	10	0127 B ZN 8	Federring Form B ZN M8
4	16	0125 A2 8	U-Scheibe A2 M8
5	6	0934 A2 8	Skt-Mutter A2 M08
6	2	06-00551-E-01	Auspuff -Gummi RF1 und FX6
7	2	06-00673-F-01	Halter Auspuff RF1 Pos. 7
8	2	06-00674-F-01	Bolzen RF1 Pos. 8
9	2	0933 A2 8/25	Skt-Schraube A2 M08X25
10	2	0913 A2 8/8	Innensechskantschraube A2 M08X08 (Madensch.)
11	2	03-00832-E-01	Auspuff Rohr RF1 Turbo (nach Endschalldämpfer)
11,1	2	03-00833-E-01	Auspuff Rohr RF1 Turbo (nach Endschalldämpfer) für Anhängerkupplung
12	2	03-00970-E-01	Auspuff-Endstück (Alu) RF1 Turbo

Bauanleitung 17.3



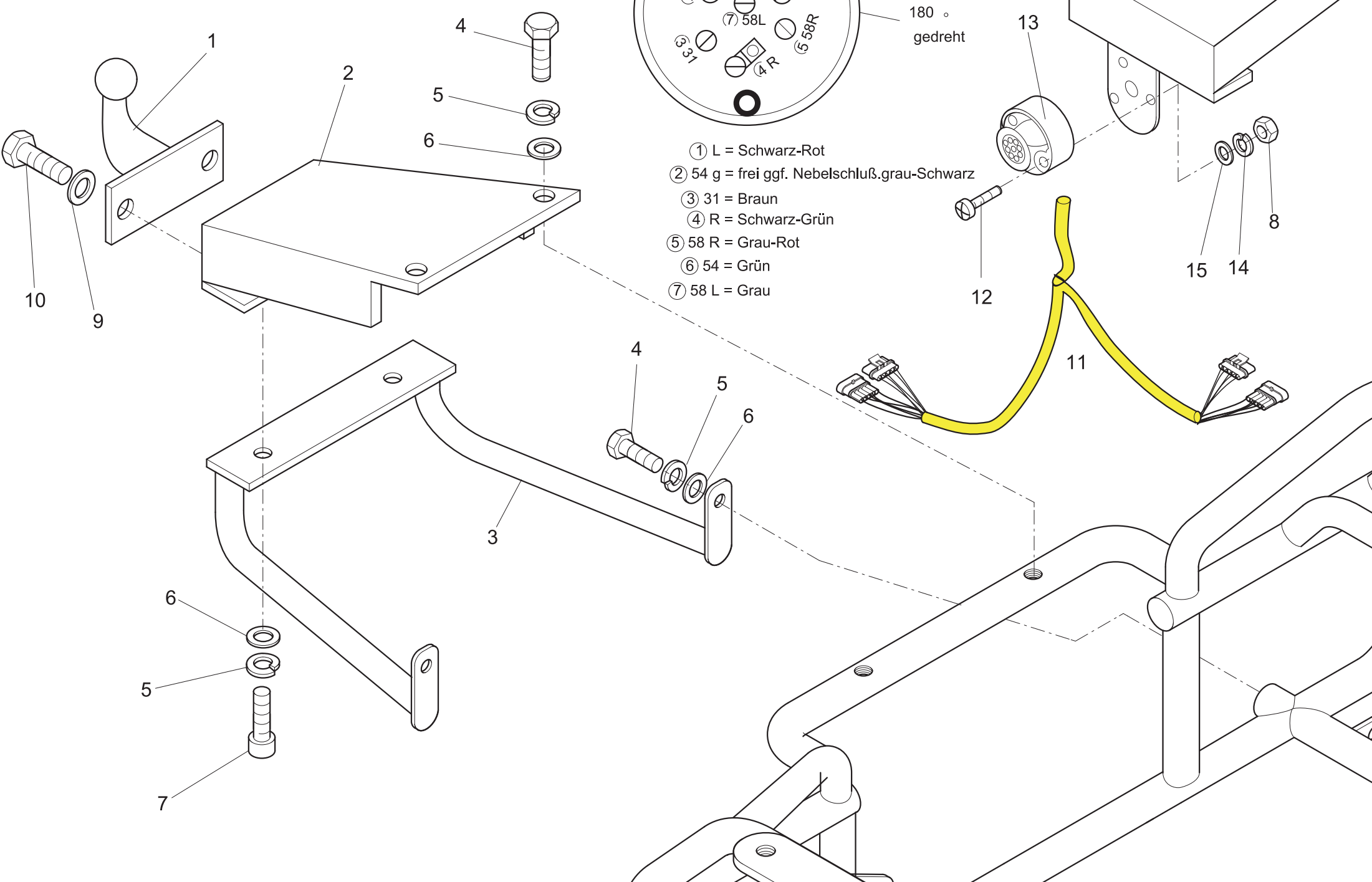
**Modell: rewaco RF1 ST3-115 Seite: 17,3**

Pos.	Stk.	Artikel-Nr	Artikel bezeichnung
1	1	03-00697-E-01	Auspuffkrümmer Powersprint RF1 Turbo
2	1	01-00101-E-01	Lambda-Sonde HS/FX/RF
3	1	03-00663-E-01	Dichtung RF1 Auspuffkrümmer zum Kat-Sammler
4	1	03-00639-E-01	Feder RF1
5	10	0125 A2 10	U-Scheibe A2 M10
6	2	0931 ZN 10/80	Skt-Schraube 10.9 ZN M10X80
7	3	0961 ZN 10/1.25/30	Skt-Schraube 10.9 ZN M10x1.25x30
8	1	03-00747-E-01	Dichtung Turbolader / Krümmer
9	1	03-00886-E-01	Verbindungsstück Turbolader Auspuffkrümmer RF1
10	1	03-00885-E-01	Dichtung Turbolader / Auspuffkrümmer in Kupfer
11	3	0961 ZN 10/1.25/25	Skt-Schraube 10.9 ZN M10x1.25x25
12	3	0961 ZN 10/1/20	Skt-Schraube 12.9 ZN M10x1x20
13	10	0127 B A2 10	Federring Form B A2 M10
14	7	0934 A2 10	Skt-Mutter A2 M10 Mutter M10 VA
15	1	03-00745-E-01	Turbolader RF1
16	1	03-00753-E-01	Schlauch Krümmer 45°, 45mm RF1 Turbo
17	1	03-00751-E-01	Schlauch Krümmer 45°, 54mm RF1 Turbo
18	1	03-00700-E-01	Ladeluftkühler Turbo
19	1	03-00830-E-01	Anschluss Motorentlüftung RF1 Turbo
20	1	03-00113-01	Luftfilter Green konisch, 55mm FX/RF1Turbo/RF ST
21	1	03-00754-E-01	Schlauch Red.St. Gerade 45->51mm RF1 Turbo
22	1	03-00752-E-01	Alu Verbindungsstück für Schlauch 45mm / RF1 Turbo
23	1	03-00086-E-01	Dichtung f. Auspuffkrümmer RF1
24	1	03-00886-E-01	Verbindungsstück Turbolader Auspuffkrümmer RF1
25	1	03-00884-E-01	Dichtung Turbolader / Auspuffrohr

**Modell: rewaco RF1 ST3-115 Seite: 17,3**

Pos.	Stk.	Artikel-Nr	Artikel bezeichnung
			Endschalldämpfer in Kupfer
26	8	16 0121 1	Schlauchschele Torro 40-60 mm

# Bauanleitung 18



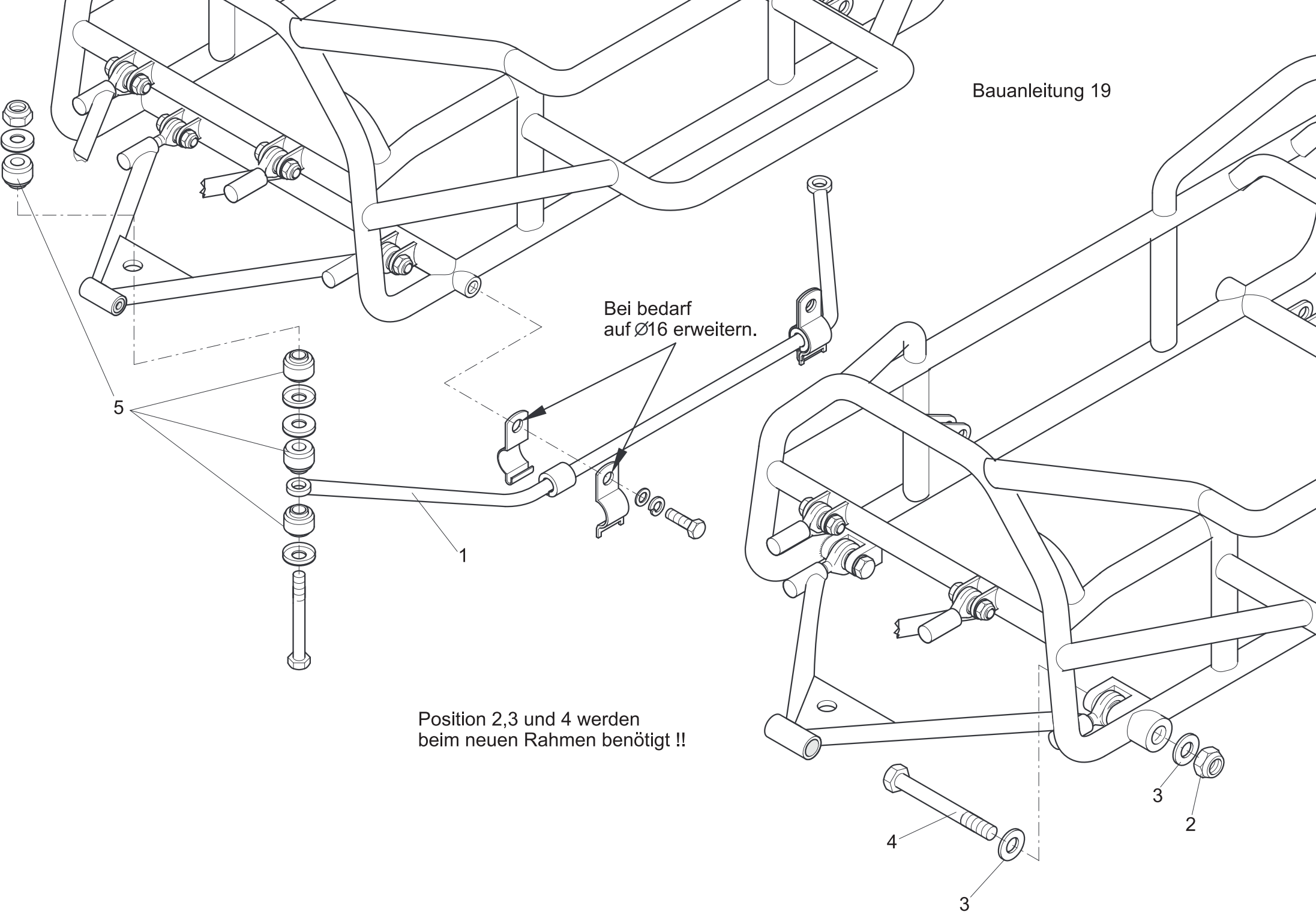
- ① L = Schwarz-Rot
- ② 54 g = frei ggf. Nebenschluß.grau-Schwarz
- ③ 31 = Braun
- ④ R = Schwarz-Grün
- ⑤ 58 R = Grau-Rot
- ⑥ 54 = Grün
- ⑦ 58 L = Grau

180 °  
gedreht



## Modell: rewaco RF1 ST3-115 Seite: 18

Pos.	Stk.	Artikel-Nr	Artikel bezeichnung
1	1	08-00613-E-01	Anhängerkupplung RF1 / Kupplungskugel (nur Haken)
2	1	08-00603-E-01	Anhängerkupplung RF1 Montagebock für Kugelkopf
3	1	08-00604-E-01	Anhängerkupplung RF1 Unterzug VA
4	2	0933 A2 10/30	Skt-Schraube A2 M10X30
5	6	0127 B A2 10	Federring Form B A2 M10
6	6	0125 A2 10	U-Scheibe A2 M10
7	2	0912 A2 10/30	Innensechskantschraube A2 M10X30
8	3	0934 A2 5	Skt-Mutter A2 M05 Mutter M5 VA
9	2	07-00194-U-01	U-Scheibe ZN 17 >> für Anhängerkupplung RF1
10	2	07-00192-01	Skt-Schraube ZN M16x50 Gewinde bis Kopf >> für Anhängerkupplung RF1
11	1	01-00149-U-01	Kabelbaum Anhängerkupplung ab 4/2006 HS/RF/FX
12	3	7985 A2 5/35	Linsenschraube Kreuz A2 M05X35
13	1	18 0400 1	Steckdose 7-polig
14	3	0127 B A2 5	Federring Form B A2 M5
15	3	0125 A2 5	U-Scheibe A2 M5



Bei Bedarf  
auf Ø16 erweitern.

5

1

Position 2,3 und 4 werden  
beim neuen Rahmen benötigt !!

4

3

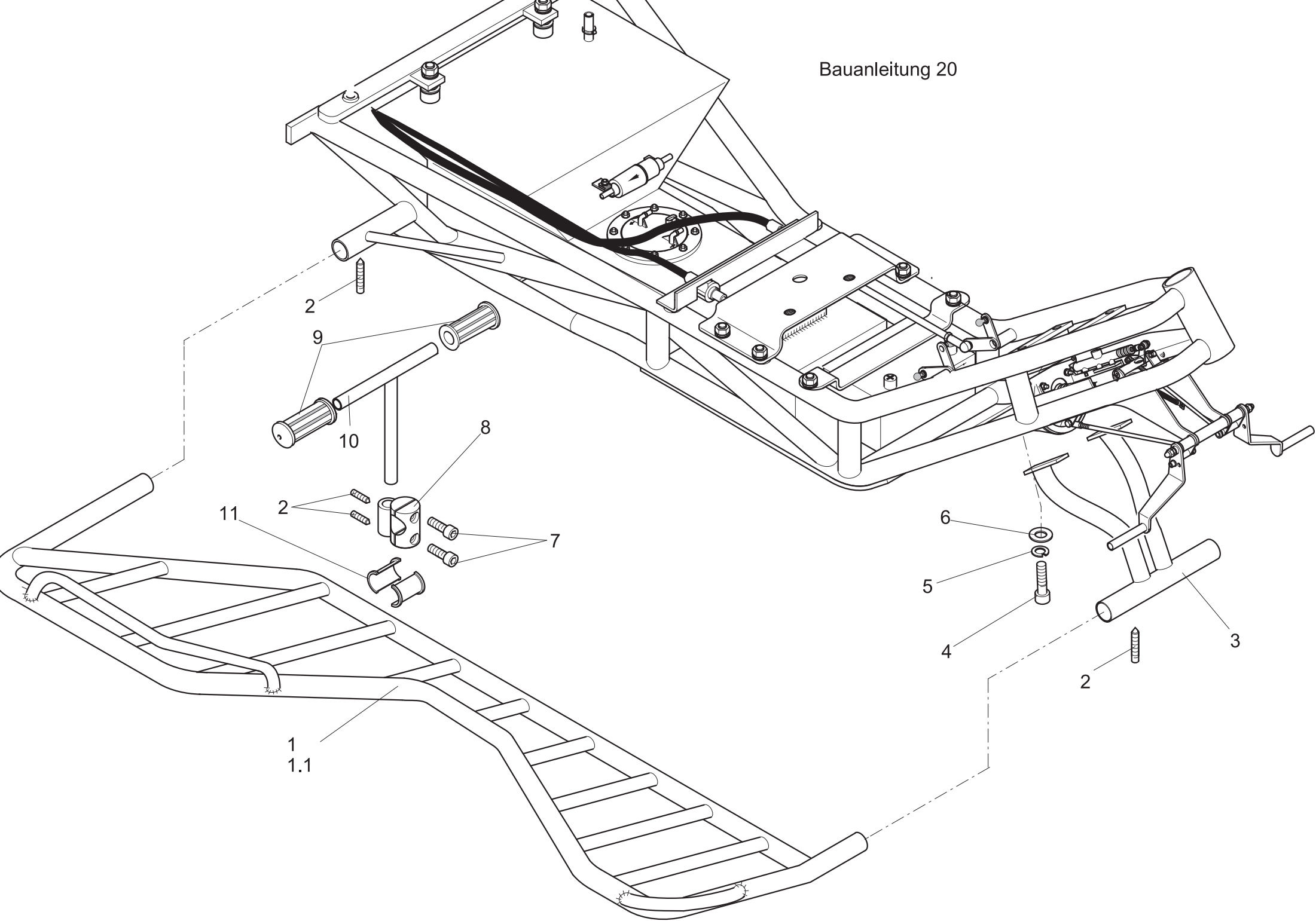
3

2

## Modell: rewaco RF1 ST3-115 Seite: 19

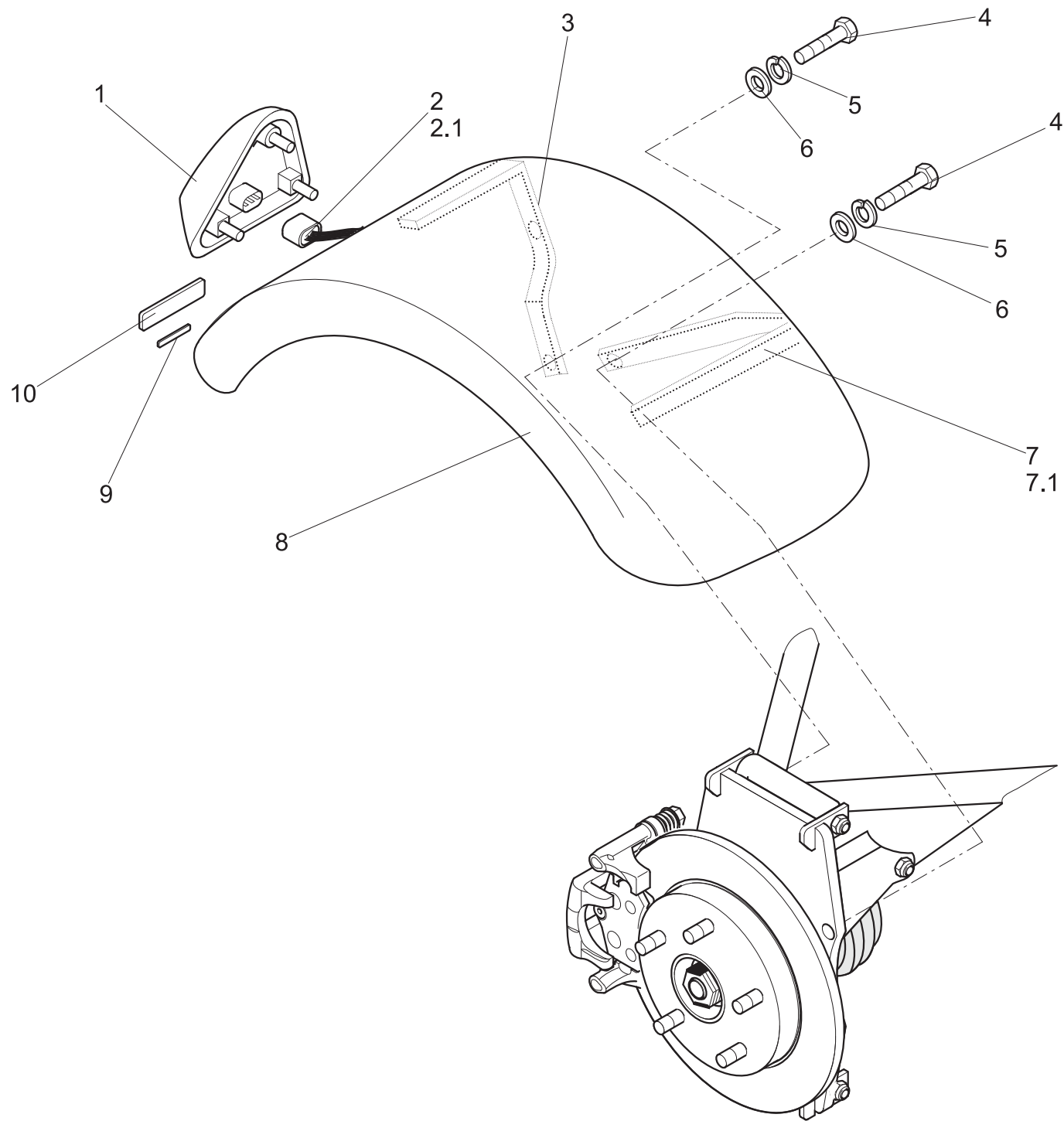
Pos.	Stk.	Artikel-Nr	Artikel bezeichnung
1	1	08-00703-I-01	Stabilisator Set für Trike rewaco RF1 / Durchm. 18mm / schwarz metallic incl. Lagerschellen, Lagergummis + Pendelstützen
2	2	0985 ZN 16	Skt-Mutter selbstsichernd ZN M16
3	2	0125 ZN 16	U-Scheibe ZN M16
4	2	09-00802-E-01	Skt-Schraube ZN M16X130
5	8	08-00733-E-01	Lagergummi für Stabilisatoren RF1

Bauanleitung 20



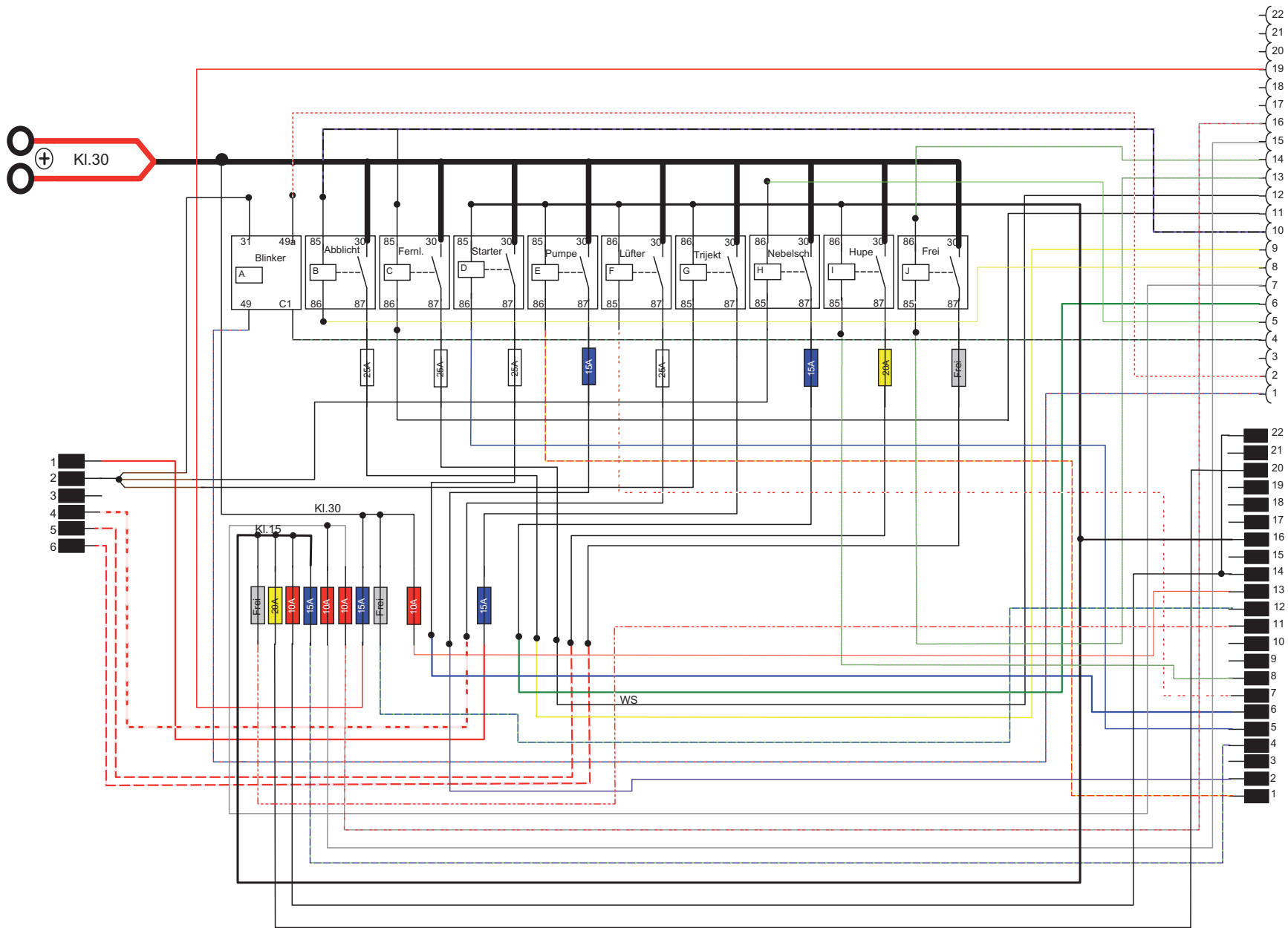
## Modell: rewaco RF1 ST3-115 Seite: 20

Pos.	Stk.	Artikel-Nr	Artikel bezeichnung
1	1	10-00222-D-01	Seitenaufprallschutz in VA RF1-LT/ST links
1,1	1	10-00223-D-01	Seitenaufprallschutz in VA RF1-LT/ST rechts
2	1	0913 A2 8/8	Innensechskantschraube A2 M08X08 (Madensch.)
3	1	06-00542-D-01	Fußrastenträger vorne für Seitenaufprallschutz RF1 ab 1/2009 mit Rahmenverstärkung
4	4	0912 A2 10/25	Innensechskantschraube A2 M10X25
5	4	0127 B A2 10	Federring Form B A2 M10
6	4	0125 A2 10	U-Scheibe A2 M10
7	4	0912 A2 10/30	Innensechskantschraube A2 M10X30
8	2	06-00530-U-01	Fußrasten-Schale f. Klemmstück FX und RF
9	1	22 1051 1	Pedalgummi verchromt, Paar
10	1	06-00947-U-01	Fußrasten hinten RF1 LT3/ST3 T-Form
11	2	09 0082 3	Klemmstück für Fußraste hinten FX und RF



## Modell: rewaco RF1 ST3-115 Seite: 21

Pos.	Stk.	Artikel-Nr	Artikel bezeichnung
1	2	01-00823-E-01	Rückleuchte RF1 ST Serie
2	1	01-00817-U-01	Kabelbaum Rückleuchte ST Chery, links
2,1	1	01-00818-U-01	Kabelbaum Rückleuchte ST Chery, rechts
3	1	06-01098-P-01	Halter für Kotflügel RF1 ST für 255/45-17 hinterer
3,1	1	06-01099-P-01	Halter für Kotflügel ST für 295 hinterer
4	4	0961 ZN 10/1.25/30	Skt-Schraube 10.9 ZN M10x1.25x30
5	4	0127 B A2 10	Federring Form B A2 M10
6	4	0125 A2 10	U-Scheibe A2 M10
7	1	06-01097-F-01	Halter für Kotflügel RF1 ST für 255/45-17 vorderer
7,1	1	06-01100-P-01	Halter für Kotflügel ST für 295 vorderer
8	1	06-01103-U-01	Kotflügel ST links für Reifen 295 in Serienfarbe
8,1	1	06-01104-U-01	Kotflügel ST rechts für Reifen 295 in Serienfarbe
8,2	1	06-01101-U-01	Kotflügel RF1-ST links für Reifen 255 in Serienfarbe
8,3	1	06-01102-U-01	Kotflügel RF1-ST rechts für Reifen 255 in Serienfarbe
9	2	01-00803-E-01	LED-Einbaublinker, E-gepr., Paar / RF1-ST, 2X Stecker AMP 2-Polig 0555 1032, 4X Kontakte Tyco 183025 1
10	2	01-00819-E-01	Rückstrahler RF1 ST

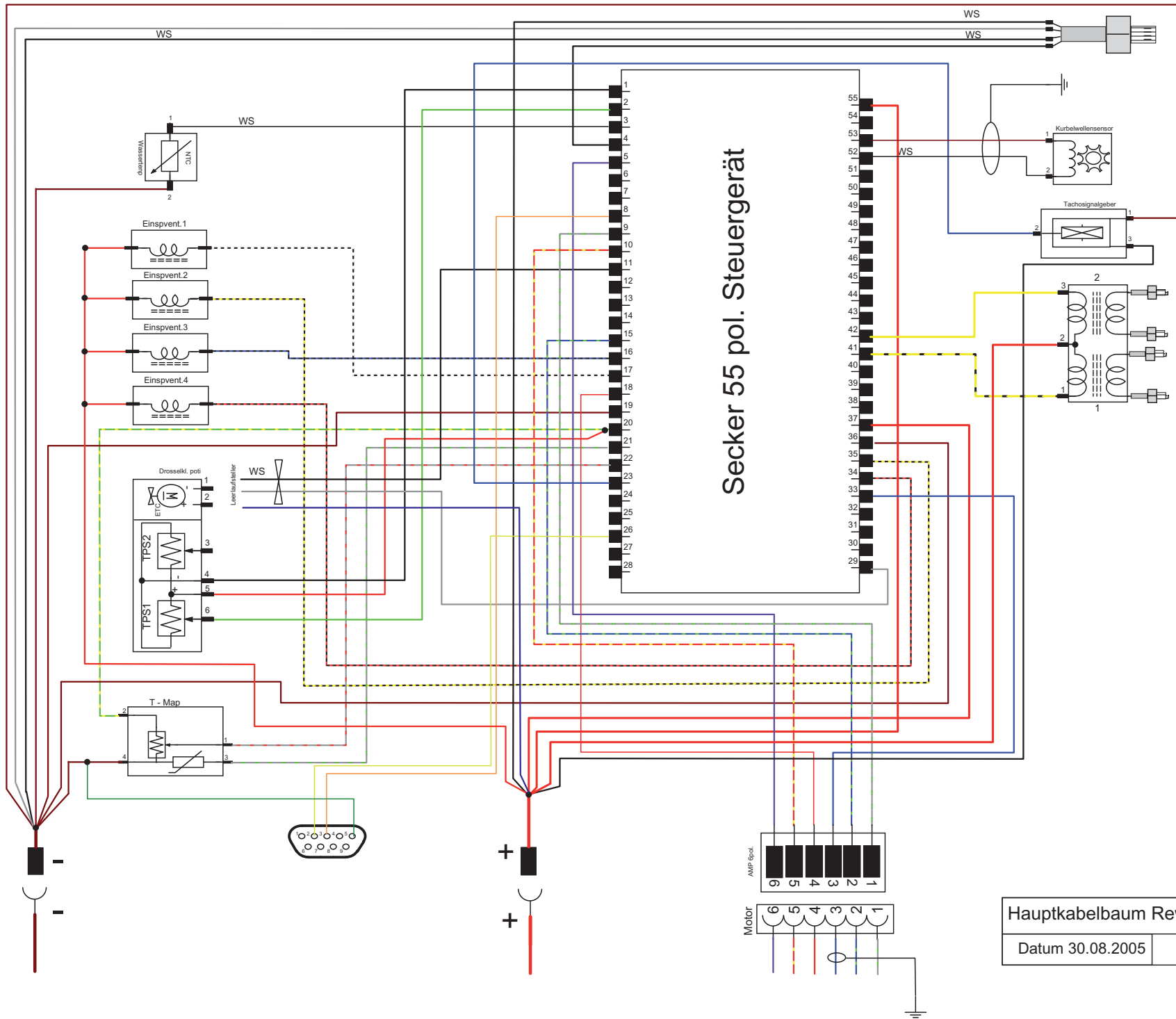


Hauptkabelbaum Rewaco RF1	ab Okt. 05
Datum 30.08.2005	



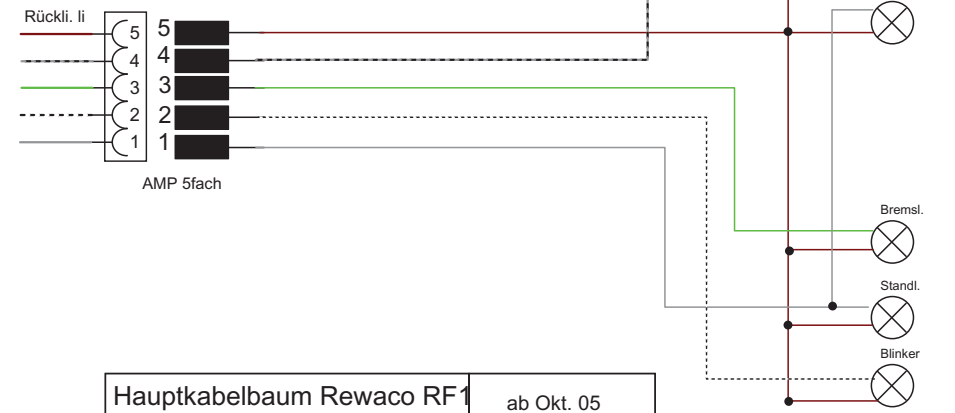
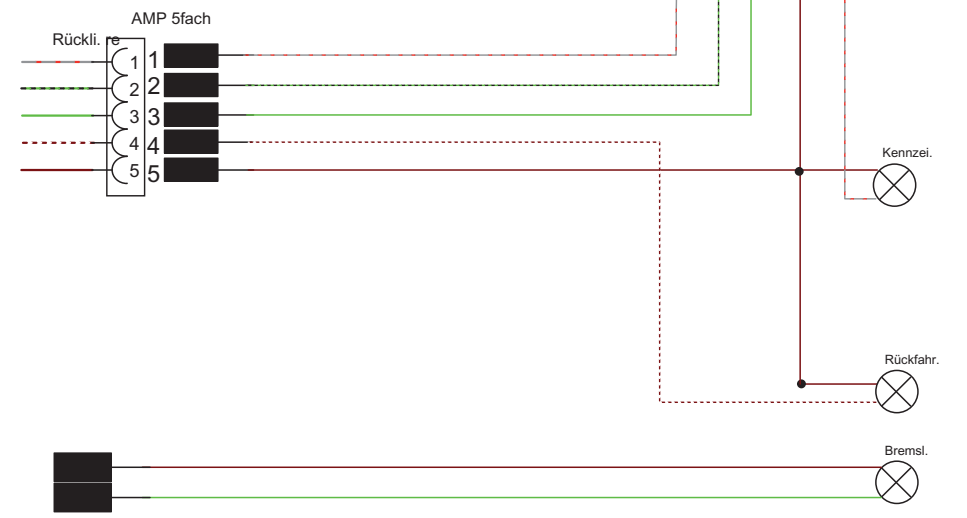
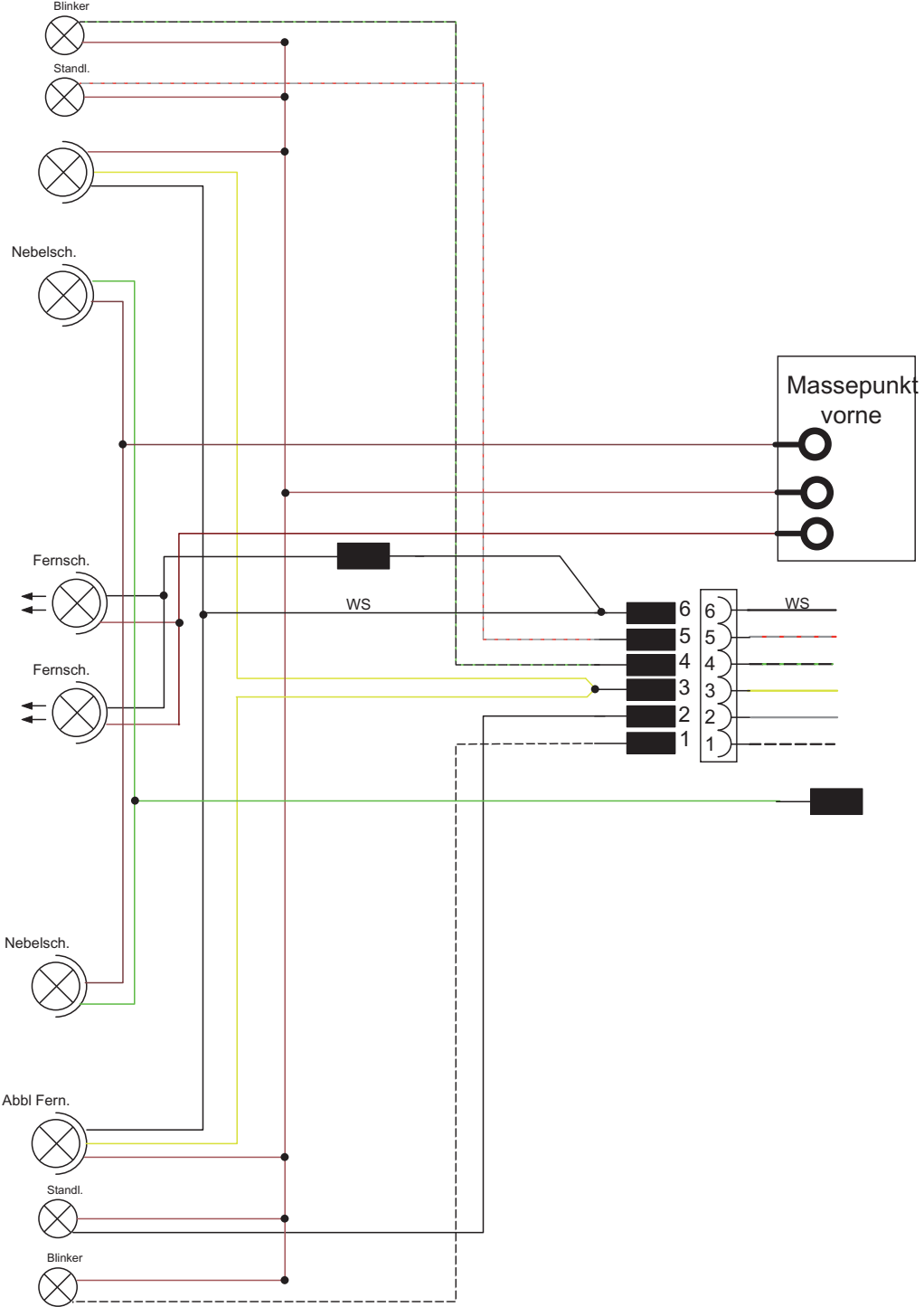


- 1) Kl.30 Motorsteuerung
- 2) Warnblinkschalter
- 3) Kl. 30 Frei
- 4) Kl. 15 Frei
- 5) Lichtmaschine, Rückfahrscheinwerfer
- 6) Kombiinstrument, Choppertank
- 7) Bremslicht
- 8) Standlicht rechts, Nebelschlußlicht
- 9) Standlicht links
- 10) Motorsteuerung

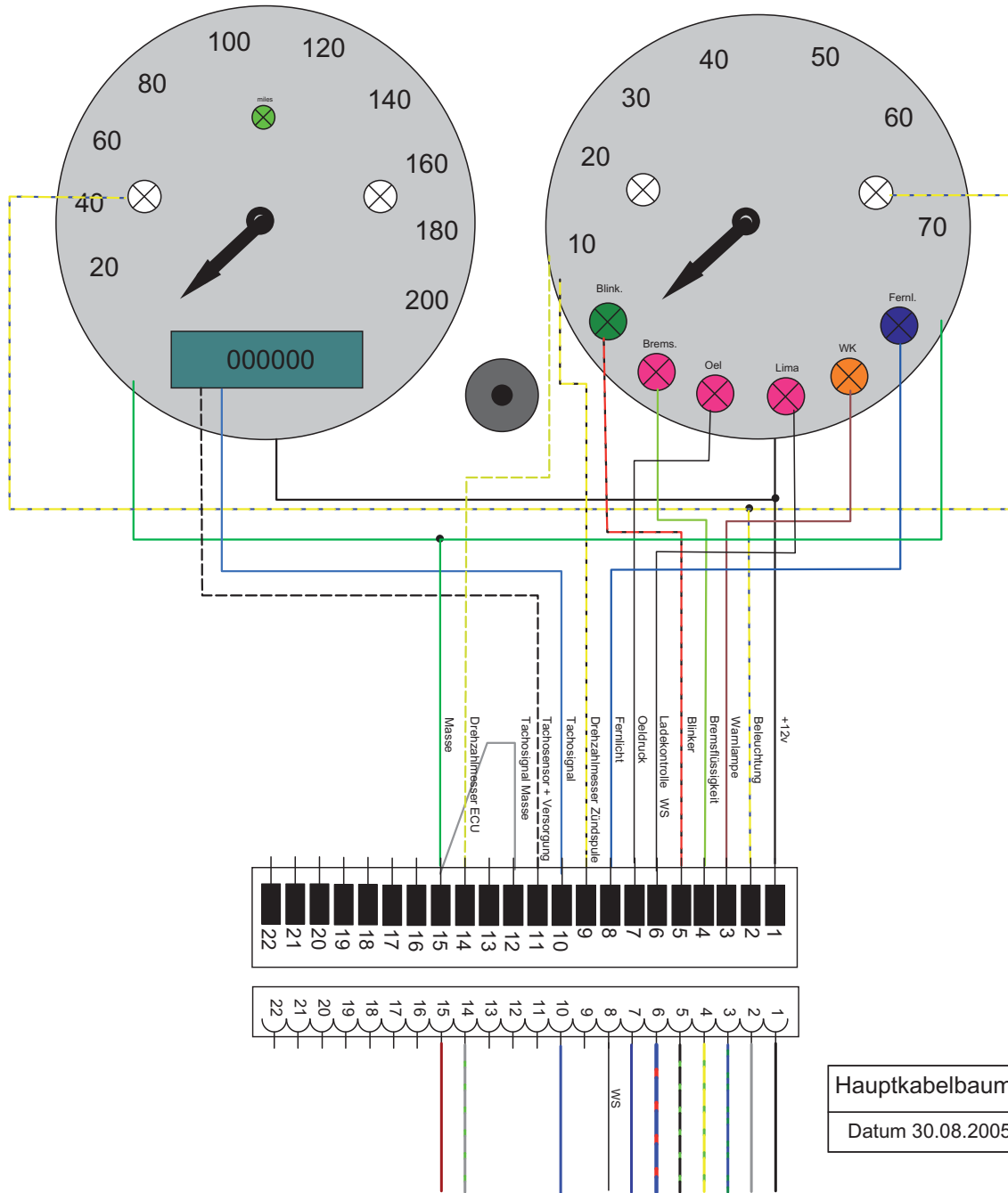


Secker 55 pol. Steuergerät

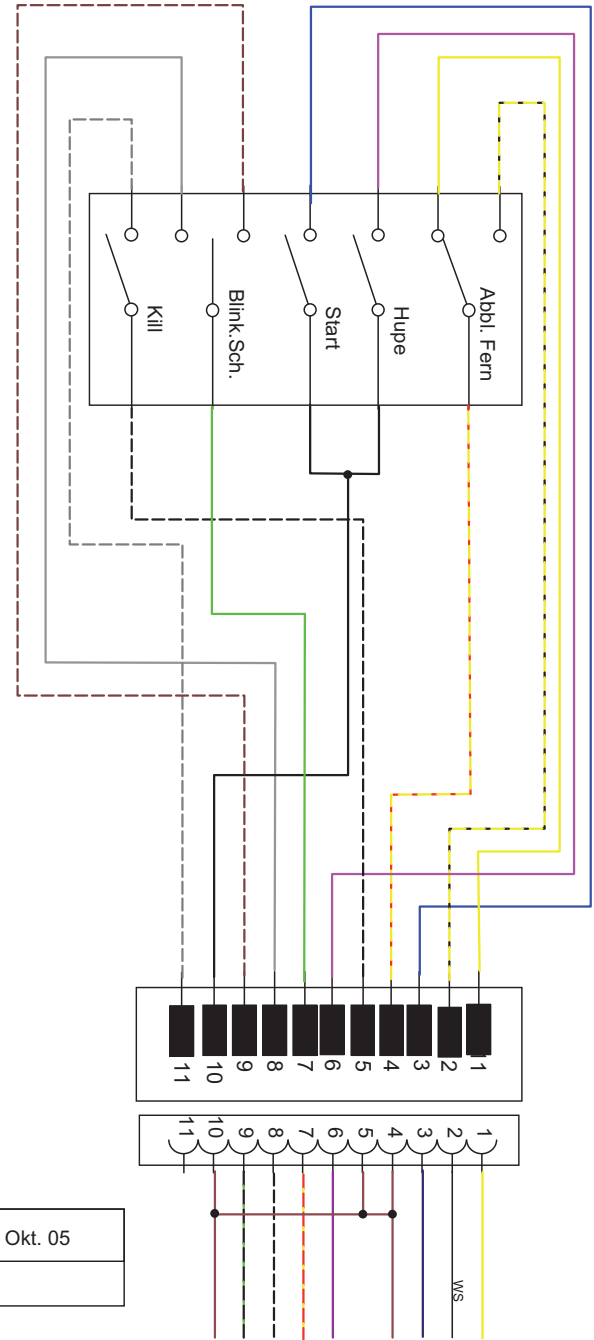
Hauptkabelbaum Rewaco RF1		ab Okt. 05
Datum 30.08.2005		



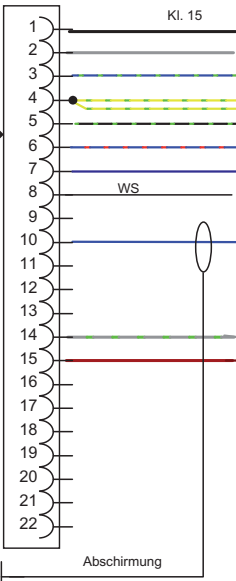
Hauptkabelbaum Rewaco RF1	ab Okt. 05
Datum 30.08.2005	



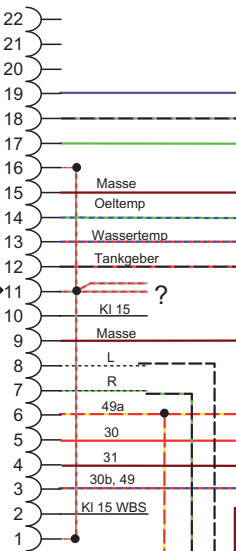
Hauptkabelbaum Rewaco RF1		ab Okt. 05
Datum 30.08.2005		



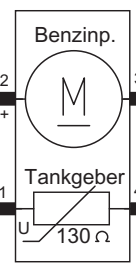
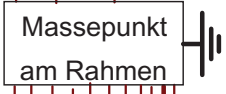
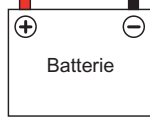
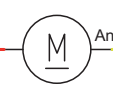
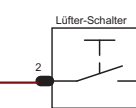
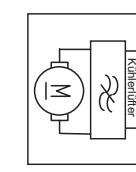
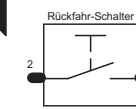
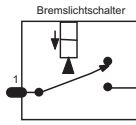
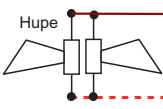
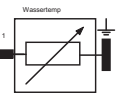
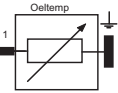
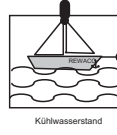
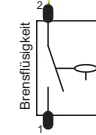
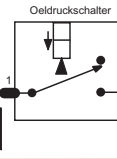
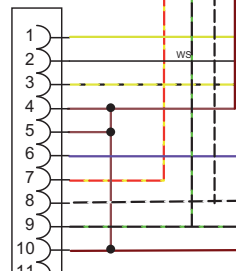
### Kombiinstrument

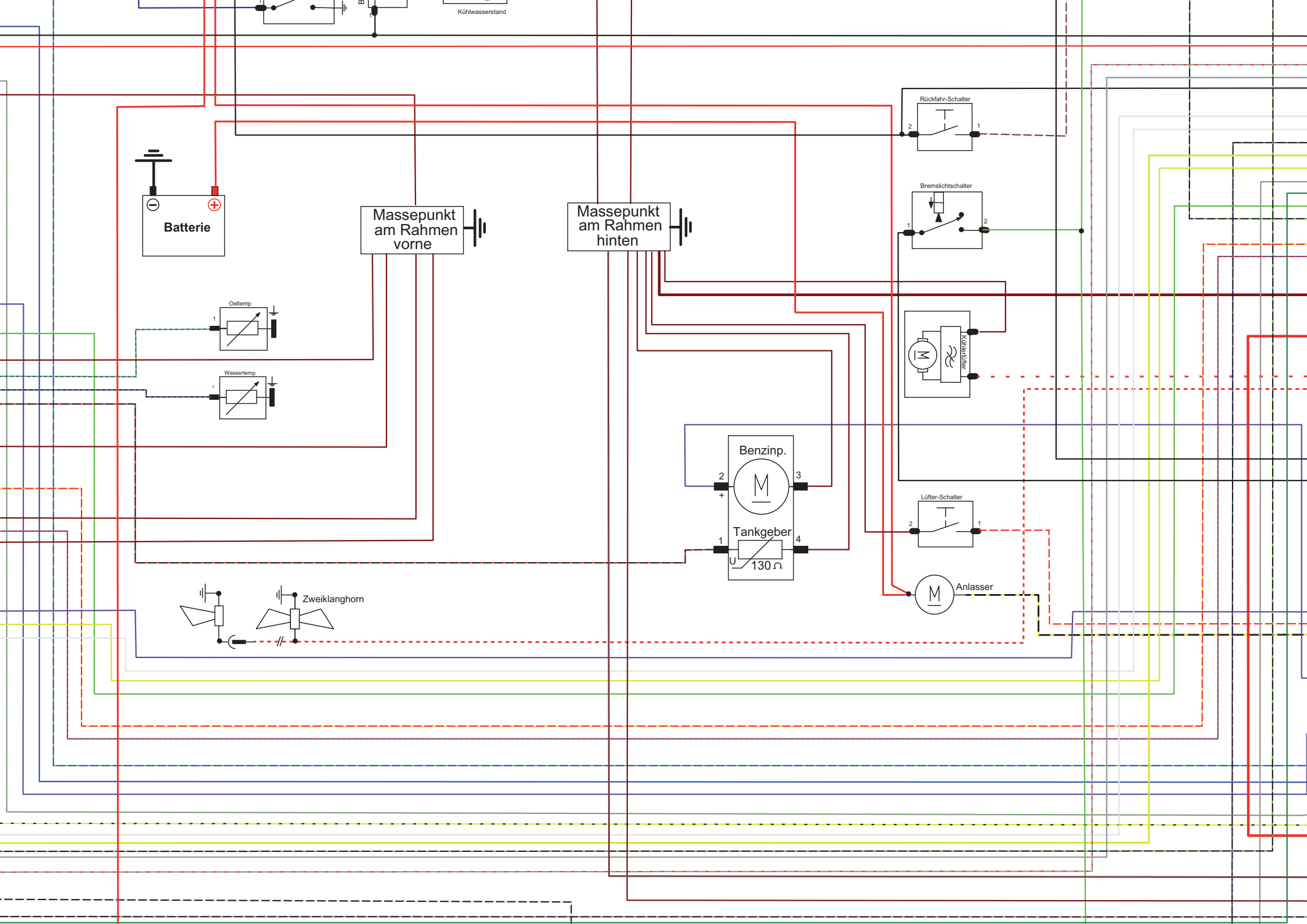


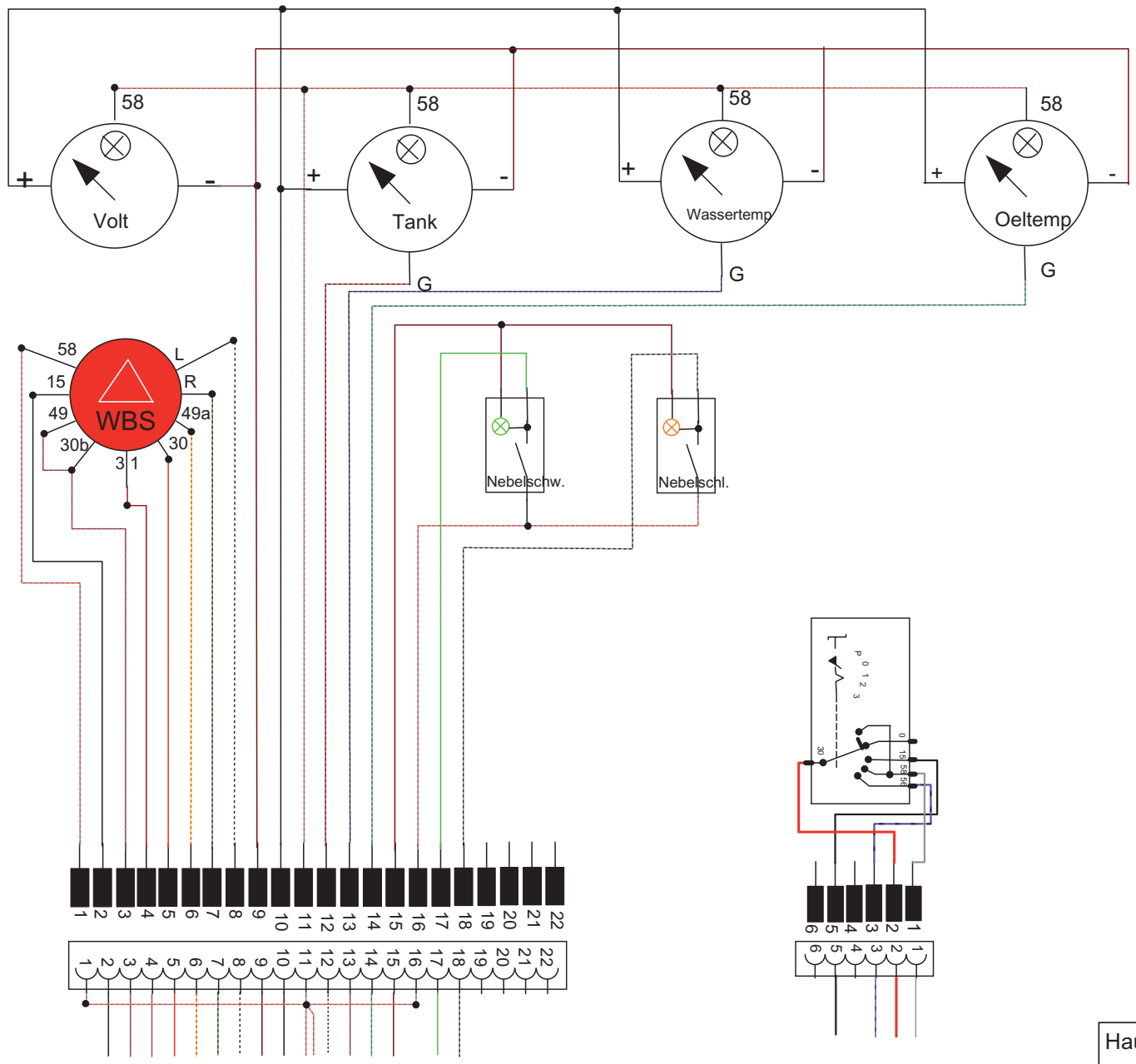
### Choppertank



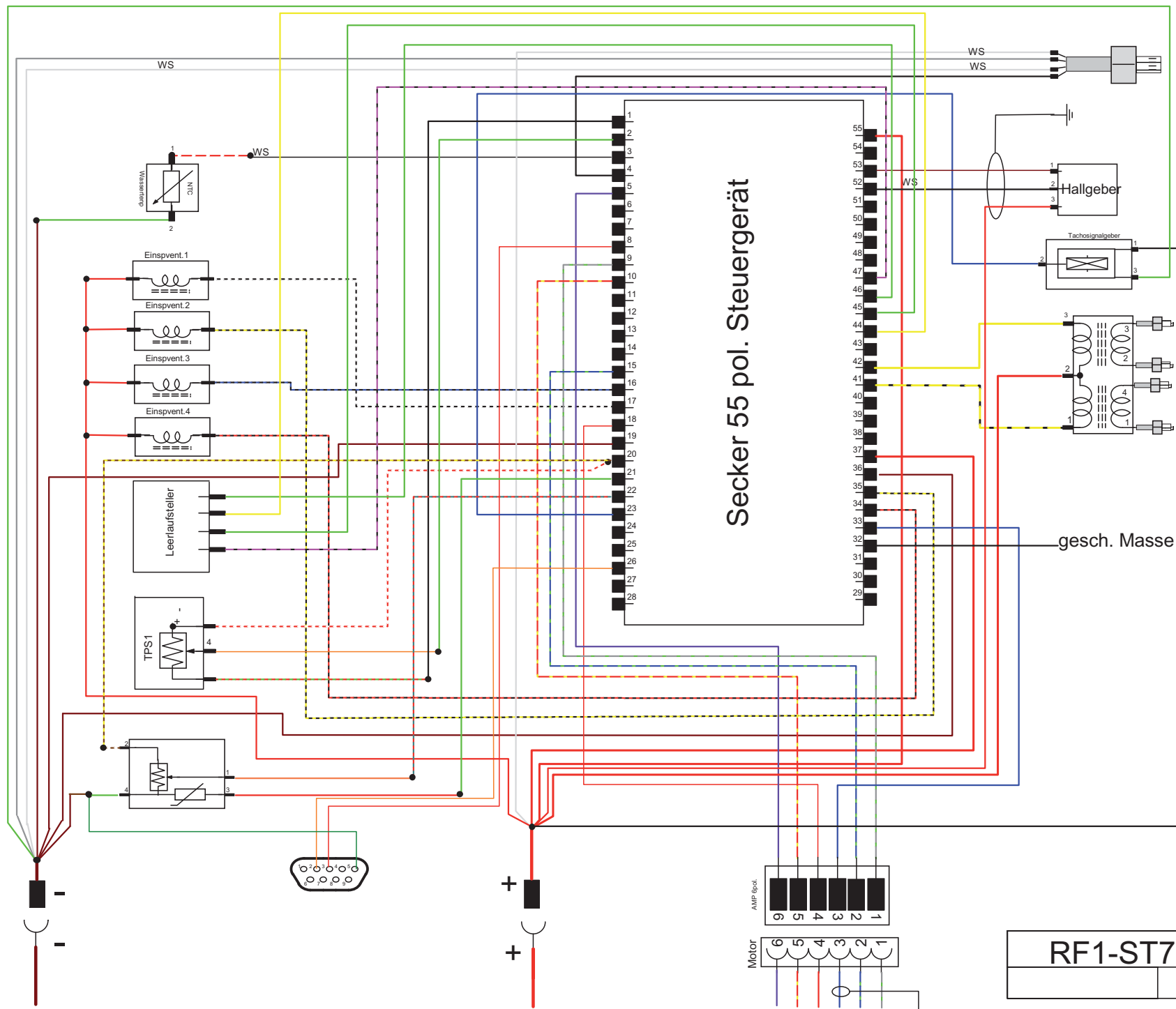
### Kombisch.







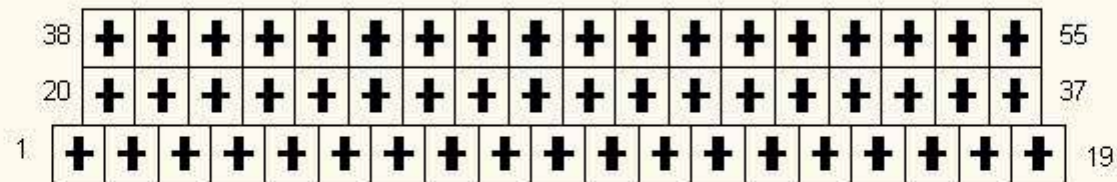
Hauptkabelbaum Rewaco RF1	ab Okt. 05
Datum 30.08.2005	



RF1-ST70	
21.10.2011	



## Draufsicht Steckerseite RF1 1,6 / FX6



- |  |  |   |
|--|--|---|
| <p>1 Masse Drosselklappe SW 0,75<br/>                 2 Drosselklappe Signal 1 GN 0,75<br/>                 3 Wassertemperatur WS 0,75<br/>                 4 Lambda Signal SW 0,75<br/>                 5 Raceschalter<br/>                 6 frei<br/>                 7 frei<br/>                 8 PC-Schnittstelle RXT BR<br/>                 9 Drehzahlmesserausgang GR/GR<br/>                 10 Benzinpumpe RT/GE<br/>                 11 Kaltstartventil WS<br/>                 12 frei<br/>                 13 frei<br/>                 14 frei<br/>                 15 Warnkontakt/Alarm-Piepser BL/GR<br/>                 16 E-Ventil 3 SW/BL<br/>                 17 E-Ventil 1 SW/WS<br/>                 18 12V Kl. 30<br/>                 19 Masse Versorgung BR</p> | <p>20 +5V für Drosselklappe/T-MAP RT<br/>                 21 Lufttemperatur GR/GN<br/>                 22 Luftdruck GR/RT<br/>                 23 Tachosignaleingang BL<br/>                 24 frei<br/>                 25 frei<br/>                 26 PC-Schnittstelle TXT WS<br/>                 27 +12V (V-Twin)<br/>                 28 frei<br/>                 29 Leerlaufsteller 2 GR<br/>                 30 frei<br/>                 31 frei<br/>                 32 frei<br/>                 33 Tachosignalausgang BL<br/>                 34 E-Ventil 4 SW/RT<br/>                 35 E-Ventil 2 SW/GE<br/>                 36 Masseversorgung BR 1,5²<br/>                 37 12V Kl.15 RT 1,5²</p> | <p>38 Fahrpedalpoti 1<br/>                 39 frei<br/>                 40 Drosselklappensteller 1 (E-Gas)<br/>                 41 Zündspule 1 SW/GE<br/>                 42 Zündspule 2 GE<br/>                 43 Drosselklappensteller 2 (E-Gas)<br/>                 44 Drosselklappe Signal 2 GN<br/>                 45 Fahrpedalpoti 1(E-Gas)<br/>                 46 frei<br/>                 47 frei<br/>                 48 frei<br/>                 49 frei<br/>                 50 frei<br/>                 51 frei<br/>                 52 Masse Kurbelwellensensor WS<br/>                 53 Kurbelwellensensor induktiv BR<br/>                 54 frei<br/>                 55 12V Kl.15 Versorgung RT 1,5²</p> |
|--|--|---|